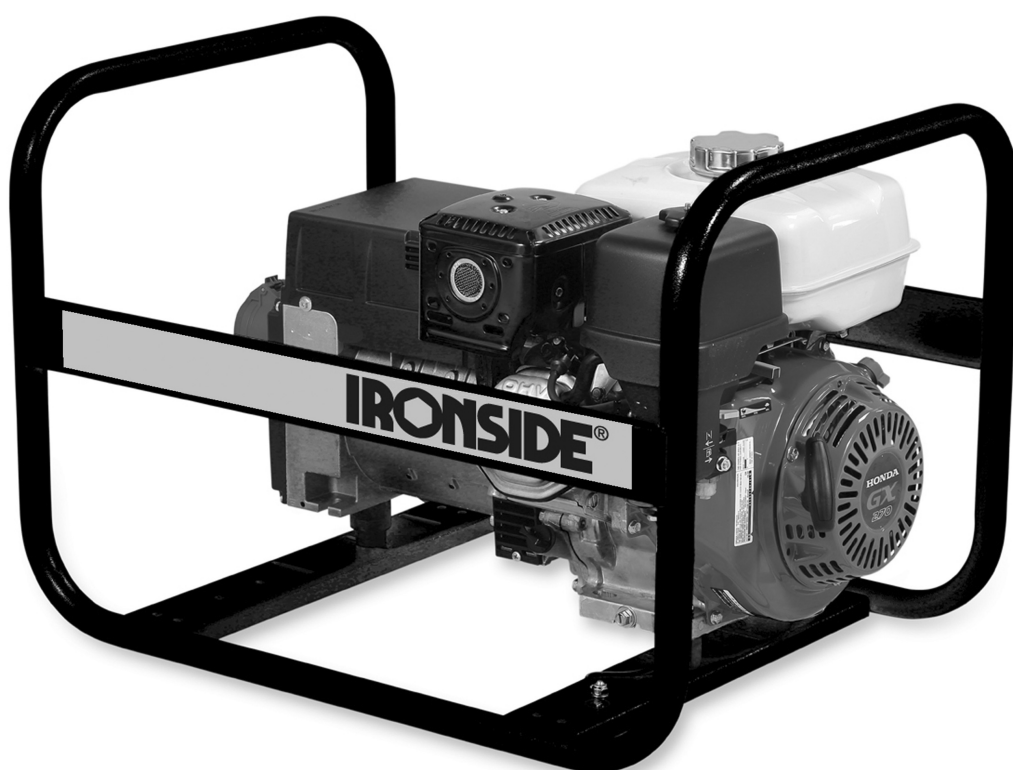


IRONSIDE®

■ *The professionals' choice* ■

IR 5000 HO S
art 201499



MANUALE DI USO E MANUTENZIONE

MANUEL D'UTILISATION ET D'ENTRETIEN

USE AND MAINTENANCE MANUAL

ANLEITUNG FÜR GEBRAUCH UND WARTUNG

MANUAL DE USO Y MANTENIMIENTO

INSTRUÇÕES DE UTILIZAÇÃO E DE MANUTENÇÃO

ADVIEZEN VOOR GEBRUIK EN ONDERHOUD

BRUGERVEJLEDNING OG VEDLIGEHOLDELSERVEJLEDNING

BRUK-OG VEDLIKEHOLDSANVISNING

BRUKSANVISNING OCH SKÖTSEL

ΟΗΓΕΣ ΧΡΗΣΗΣ ΚΑΙ ΣΥΝΤΗΡΗΣΗΣ

KÄYTTÖ- JA HUOLTO-OHJE

ИНСТРУКЦИЮ ПО ИСПОЛЬЗОВАНИЮ И
ТЕХНИЧЕСКОМУ ОБСЛУЖИВАНИЮ

GRUPPI ELETTROGENI

INDEX

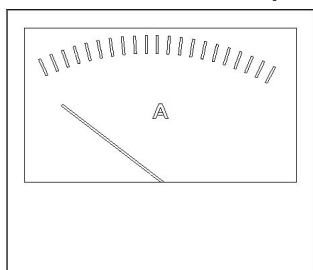
Componenti
Tabella Componenti
Lista Targhette

I	1
F	5
GB	9
D	13
E	17
P	21
NL	25
DK	29
N	33
S	37
G	41
SF	45
RU	49

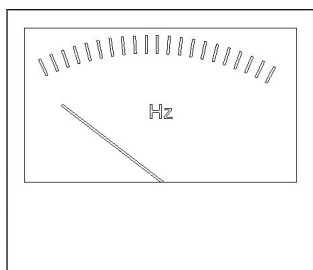
- COMPONENTI (3.1)
- COMPOSANTS (3.1)
- COMPONENTS (3.1)
- BAUTEILE (3.1)
- COMPONENTES (3.1)

- COMPONENTES (3.1)
- COMPONENTEN (3.1)
- KOMPONENTER (3.1)
- KOMPONENTER (3.1)
- KOMPONENTER (3.1)

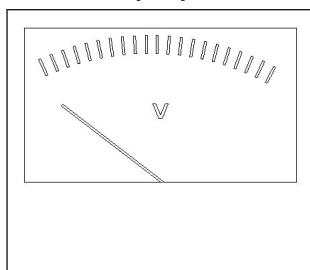
- ΣΤΟΙΧΕΙΑ (3.1)
- KOMPONENTIT (3.1)
- КОМПОНЕНТОВ (3.1)



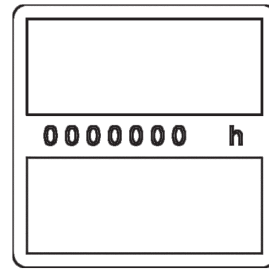
1



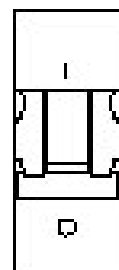
2



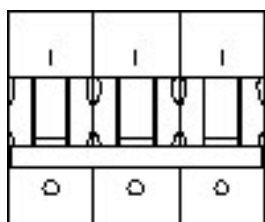
3



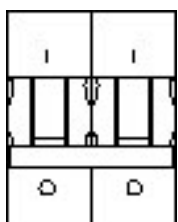
4



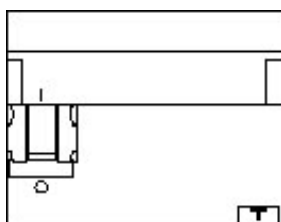
5



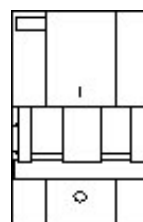
6



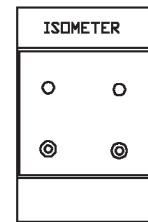
7



8



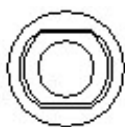
9



10



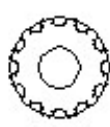
11



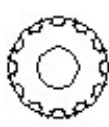
12



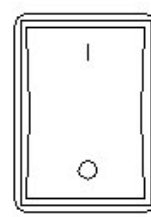
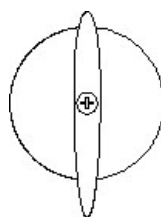
13



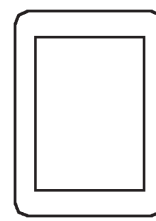
14



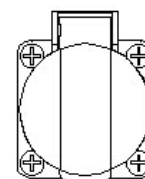
15



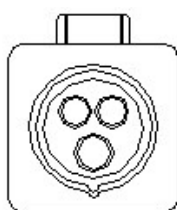
16



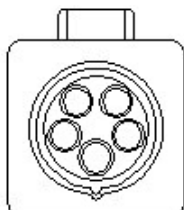
17



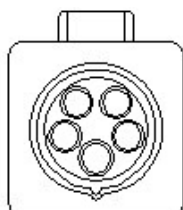
18



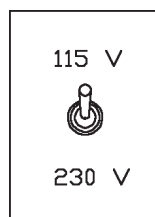
19



20



21



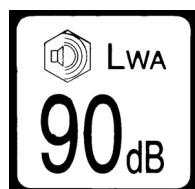
22



23



24



25



26



27



Generating set ISO 8528 - Performance Class G1			
Model	S8000THEPI		
Code	PD652THB000		
Manufacturing Year	2005	Serial #	PWR002760
COP Power (kW)	5.6	Power Factor	0.8
Rated Frequency (Hz)	50	Rated Voltage (V)	400
Rated current (A)	10.1	Weight (Kg)	96

28

PRIMA DI METTERE IN MUOVIMENTO RIEMPIRE DI OLIO IL MOTORE. VEDERE SUL LIBRETTO D'ISTRUZIONI.

DEN MOTOR MIT ÖL FÜLLEN, BEVOR MAN IHN ANLÄSST. SIEHE BEDIENUNGSANLEITUNG.

PRICO DE FUREN EN MARCHE, LLENAR EL MOTOR CON EL ACEITE. CONSULTAR EL LIBRITO DE INSTRUCCIONES.

ATTENTION ! AVANT DE METTRE EN MARCHÉ LE MOTORE, REMPLIR D'HUILE LE MOTEUR. VOIR LIVRET D'INSTRUCTIONS.

ATTENTION ! AVANT DE METTRE EN MARCHÉ LE MOTORE, REMPLIR D'HUILE LE MOTEUR. VOIR LIVRET D'INSTRUCTIONS.

LET OP ! VOOR HET STARTEN EERST DE MOTOR MET OIL VULLEN. ZIE DE GEBRUIKSAANWIJZING.

ANTES DE LIGAR ENCHER DE LEO O MOTOR, CONSULTAR O LIVRO DE INSTRUÇÕES.

HUOM ! ENNEN KÄYNNISTYSTÄ ON HUOLEHDITTAVA MOTOTORIN ÖLJYTÄYTYSTÄ. KÄYTTÖOHJEET.

ΠΡΙΝ ΝΑ ΜΠΕΙ ΣΕ ΚΙΝΗΣΗ Ο ΚΙΝΗΤΗΡΑΣ ΝΑ ΓΕΜΙΖΕΙ ΜΕ ΛΑΔΙ. ΚΟΙΤΑΞΕ ΤΟ ΕΝΚΕΦΑΙΟ ΟΔΗΓΙΩΝ.



30



31



32



33



34

29

- **TABELLA COMPONENTI**
- **TABLEAU COMPOSANTS**
- **TABLE OF COMPONENTS**
- **TABELLE BAUTEILE**
- **TABLA DE COMPONENTES**

- **TABELA COMPONENTES**
- **TABEL COMPONENTEN**
- **OVERSICHT OVER KOMPONENTERNE**
- **KOMPONENTTABELLE**
- **TABELL ÖVER KOMPONENTER**

- **ΠΙΝΑΚΑΣ ΣΤΟΙΧΕΙΩΝ**
- **KOMPONENTTITÄULUKKO**
- **СПЕЦИФИКАЦИЯ КОМПОНЕНТОВ**

	I	FR	GB	D	E	P	NL	DK	N	S	G	SF	RU
1	Amperometro	Ampèremètre	Ammeter	Amperemeter	Amperímetro	Amperímetro	Amperemeter	Amperemeter	Ampere-måler	Ampere-mätare	Ампероμετρο	Virtamittari	Амперметр
2	Voltmetro	Voltmètre	Voltmeter	Voltmeter	Voltímetro	Voltímetro	Voltmeter	Voltmeter	VoltmåLER	Voltmätare	Βολτομετρο	Voltimittari	Вольтметр
3	Frequenzometro	Fréquencemètre	Frequency meter	Frequenzmesser	Frecuencímetro	Frecuencímetro	Frequentiemeter	Frekvensmåler	Frekvensen-måler	Frekvens-mätare	Μετρητής Συχνότητας	Taajuusmittari	Частотмер
4	Contaore	Compteur horaire	Hour meter	Betriebsstundenzähler	Contador	Contador de horas	Urenteller	Timetæller	Teller	Räkneverk	Σρομετρητής	Tuntitaskuri	Счетчик часов
5	Bobina a lancio di corrente	Bobine à lancement de courant	Current discharge coil	Startstromspule	Bobina de disparo	Bobina a Impulso de corrente	Stroomstartspoel	Strømvikling	Strömstyrings-spole	Strömförsörjningsspole	Πηνίο παροχής ρεύματος	Virran syöttökela	Катушка с передачей тока
6-7	Interruttore Magnetotermico	Déclencheur thermique	Thermal cut-out switch	Magnetothermischer Schalter	Interrupitor Magnetotérmico	Disjuntor	Magnetothermische schakelaar	Automatisk udkobling	Magnetisk termisk bryter	Magnetisk termisk strömbrytare	Μαγνητοθερμικός διακόπτης	Ylivirtausuojakytkin	Термоманевный выключатель
8-9	Relé Differenziale	Relais Différentiel	Differential relay	Differentialrelais	Relé Diferencial	Relé diferencial	Differentieelreais	Differentialrelæ	Diferensial-relé	Differential-relä	Διαφορικό ρελέ	Välitystrele	Дифференциальное реле
10	Controllore d'isolamento	Contrôleur d'Isolation	Insulation controller	Isolationskontrollvorrichtung	Controlador de aislamiento	Controlador de aislamiento	Isometer	Isoleringskontrolanordning	Isolerings-kontroll	Isolerings-kontroll	Ελεγκτής μόνωσης	Eristyksen tarkistin	Изоляционный контроллер
11	Interruttore a chiave	Interrupteur à clé	Key switch	Schlüsselschalter	Interruptor con llave	Interruptor de chave	Sleutelschakelaar	Kontakt med nogle	Nyckel-strömbrytare	Nyckel-strömbrytare	Διακόπτης κλειδι	Katkaisuavain	Ключевой переключатель
12	Disgiuntore Termico	Disjoncteur Thermique	Thermal circuit breaker	Thermo-Auftrenner	Disyuntor Térmico	Disjuntor térmico	Thermische beveiliging	Termisk adskiller	Termisk frakopler	Termisk fränkopplare	Θερμικός διακόπτης ασφαλείας	Lämpörajoitin	Термовыключатель
13	Fusibile di protezione Carica Batteria	Fusible de sécurité Chargeur de Batteries	Battery charger protection fuse	Sicherung Batterieladegerät	Fusible de protección Carga Batería	Fusível proteção carregador bateria	Zekering bescherming acculader	Sikring Batterilader	Sikeimf for batterilader	Skyddsäkring for batteriladdning	Ασφαλεία προστασίας φορτιστή μπαταρίας	Varmistussulake Akun lataus	Главный предохранитель зарядного устройства батареи
14	Dispositivo Carica Batteria	Dispositif Chargeur de Batteries	Battery charger device	Vorrichtung Batterieladegerät	Dispositivo Carga Batería	Dispositivo cargador de batería	Acculader	Batteriladeanordning	Batterilader	Batteriladdningsenhet	Συσκευή φορτιστή μπαταρίας	Akun latauslaitte	Зарядное устройство аккумуляторной батареи
15	Commutatore di Tensione Y/Δ	Commutateur de tension Y/Δ	Voltage controller Y/Δ	Spannungsumschalter Y/Δ	Commutador de Tensión Y/Δ	Comutador de tensão Y/Δ	Spanningsschakelaar Y/Δ	Spændingskopler Y/Δ	Spennings-kopler Y/Δ	Spänningsomkopplare Y/Δ	Μεταλλακτής τάσης Y/Δ	Jännitemuuntaja Y/Δ	Переключатель напряжения Y/Δ
16	Pulsante ON/OFF	Bouton ON/OFF	ON/OFF button	Taste ON/OFF	Pulsador ON/OFF	Botão ON/OFF	Knop ON/OFF	ON/OFF knap	TILL/FRAU tast	AV/PÅ-knapp	Κουμπι ON/OFF	Painike ON/OFF	Кнопка ВКЛ/ВЫКЛ.
17	Spia presenza Tensione	Témoins présence Tension	Voltage indicator light	Kontrollampe Spannung ein	Luz de aviso Tensión dada	Indicador luminoso presença de tensão	Controllelampe spanning aanwezig	Signallampe spænding til stede	Strømspenningsindikator	Strömspänningsindikator	Λυχνία ενδείξης τάσης	Jännitteen merkivalo	Световой сигнал наличия напряжения
18	Presa Schuko	Prise Schuko	Schuko socket	Schuko-Dose	Toma Schuko	Tomada Schuko	Contactstop Schuko	Schuko-stik	Schuko-uttak	Schuko-uttag	Υποδοχή σουκου	Pistoke Schuko	Розетка "Шuko"
19	Presa 2P+T	Prise 2P+T	2P+T socket	Steckdose 2P+T	Toma 2P+T	Tomada 2P+T	Contactstop 2P+T	Stik 2P+J	Uttak 2P + Jordeledning	Uttag 2P + Jord	Υποδοχή 2P+T	Pistoke 2N+M	Розетка 2P+T
20	Presa 3P+T	Prise 3P+T	3P+T socket	Steckdose 3P+T	Toma 3P+T	Tomada 3P+T	Contactstop 3P+T	Stik 3P+J	Uttak 3P + Jordeledning	Uttag 3P + Jord	Υποδοχή 3P+T	Pistoke 3N+M	Розетка 3P+T
21	Presa 3P+N+T	Prise 3P+N+T	3P+N+T socket	Steckdose 3P+N+T	Toma 3P+N+T	Tomada 3P+N+T	Contactstop 3P+T	Stik 3P+N+J ordeledning	Uttak 3P+N+J ordeledning	Uttag 3P+N+Jord	Υποδοχή 3P+N+T	Pistoke 3N+N+M	Розетка 3P+N+T
22	Dual Voltage	Dual Voltage	Dual Voltage	Dual Voltage	Dual Voltage	Dual Voltage	Dual Voltage	Dual Voltage	Dual Voltage	Dual Voltage	Dual Voltage	Dual Voltage	Двойное напряжение

🇮🇹 LISTA TARGHETTE:

- 23 VIETATO FUMARE E USARE FIAMME LIBERE:** durante le procedure di rifornimento e di manutenzione è vietato fumare e usare fiamme libere, causerebbero danni alla macchina e alle persone.
- 24 PASSED:** indica che la macchina ha passato tutti i test a fine linea di produzione.
- 25 LIVELLO RUMORE:** indica il livello di rumore garantito (secondo quanto prescritto dalla direttiva 2000/14/ce).
- 26 ATTENZIONE PERICOLO DI FOLGORAZIONI:** non effettuare manutenzione nelle zone in prossimità di cavi elettrici senza aver prima spento la macchina, si potrebbero avere conseguenze mortali.
- 27 CONTATTO DI MESSA A TERRA:** in prossimità di questo simbolo vi è posizionato il morsetto pe per il collegamento equipotenziale delle masse e/o la messa a terra (mediante apposito dispersore) del gruppo.
- 28 TARGA MATRICOLA:** indica il nome commerciale, la matricola, l'anno di produzione e le caratteristiche principali della macchina.
- 29 ATTENZIONE MACCHINA SENZA OLIO:** indica che la macchina uscita dalla fabbrica è senza olio quindi prima di poterla utilizzare è necessario riempire il serbatoio attenendosi alle istruzioni riportate sul libretto del motore.
- 30 ATTENZIONE PARTI CALDE:** indica che in prossimità di questa vi sono parti che possono avere temperature elevate.
- 31 USARE SOLO BENZINA:** utilizzare, come carburante, unicamente benzina senza piombo. altri tipi di carburanti causerebbero danni irreparabili al motore.
- 32 USARE SOLO DIESEL:** utilizzare, come carburante, unicamente gasolio. altri tipi di carburanti causerebbero danni irreparabili al motore.
- 33 ATTENZIONE GAS DI SCARICO:** Il gas di scarico è dannoso. Non utilizzare il generatore in un ambiente non ventilato.
- 34 ATTENZIONE:** Arrestare il motore prima del rifornimento di carburante.

🇫🇷 LISTE PLAQUETTES:

- 23 INTERDIT DE FUMER ET D'UTILISER DES FLAMMES NUES:** Pendant les procédures de ravitaillement et d'entretien, il est interdit de fumer et d'utiliser des flammes nues, qui pourraient provoquer des dommages à la machine et aux personnes.
- 24 PASSED:** Indique que la machine a passé tous les essais en fin de chaîne de production.
- 25 NIVEAU DE BRUIT:** Indique le niveau de bruit garanti (selon les prescriptions de la Directive 2000/14/CE).
- 26 ATTENTION DANGER D'ELECTROCUTION:** Ne pas effectuer l'entretien à proximité de câbles électriques sans avoir auparavant éteint la machine; il peut y avoir danger de mort.
- 27 CONTACT DE BRANCHEMENT À LA TERRE:** À côté de ce symbole, se trouve la borne PE pour le branchement équipotentiel des masses et/ou la mise à la terre (avec le déperditeur spécial) du groupe.
- 28 PLAQUE IMMATRICULATION:** Indique le nom commercial, le numéro de série, l'année de production et les principales caractéristiques de la machine.
- 29 ATTENTION MACHINE SANS HUILE:** Indique que la machine, à la sortie de l'usine, est sans huile; avant de pouvoir l'utiliser, il faut donc remplir le réservoir en suivant les instructions indiquées sur le livret du moteur.
- 30 ATTENTION PIÈCES CHAUDES:** Indique qu'à proximité se trouvent des pièces pouvant atteindre une température élevée.
- 31 UTILISER UNIQUEMENT DE L'ESSENCE:** Comme carburant, utiliser uniquement de l'Essence sans plomb. D'autres types de carburants provoqueraient des dégâts irréparables au moteur.
- 32 UTILISER UNIQUEMENT DU GASOLE:** Comme carburant, utiliser uniquement du gasole. D'autres types de carburants provoqueraient des dégâts irréparables au moteur.
- 33 ATTENTION:** Le gaz d'échappement est toxique. Ne pas opérer la machine dans une sale non aérée.
- 34 ATTENTION:** Arrêter le moteur avant d'effectuer le réapprovisionnement en carburant.

🇬🇪 DATA PLATE LIST:

- 23 NO SMOKING OR OPEN FLAMES:** During refuelling and maintenance operations smoking and the use of open flames is forbidden, as it may cause damages and injuries.
- 24 PASSED:** Indicates that the machine has passed all end of production line tests.
- 25 NOISE LEVEL:** Indicates the guaranteed noise level (as prescribed by Directive 2000/14/CE).
- 26 WARNING!** danger of electrocution Do not carry out maintenance in areas near electrical cables without first turning the machine off, it may lead to death.
- 27 GROUNDING CONTACT:** The PE clamp for the equipotential connection of the masses and/or grounding (by special ground plate) of the unit is located near this symbol.
- 28 NUMBER PLATE:** Indicates the market name, number, and year of manufacture and main specifications of the machine.
- 29 WARNING! MACHINE WITHOUT OIL:** Indicates that the factory-delivered machine is without oil and that the tank should be filled before use according to the instructions in the engine manual.
- 30 WARNING! HOT PARTS:** Indicates that parts nearby may be very hot.
- 31 USE PETROL ONLY:** Use only unleaded petrol for fuel. Other types of fuel will cause irreparable damage to the engine.
- 32 USE DIESEL FUEL ONLY:** Use only diesel fuel. Other types of fuel may cause irreparable damage to the engine.
- 33 WARNING:** Exhaust gas is poisonous. Do not operate in an unventilated room.
- 34 WARNING:** Stop the engine before refueling.

🇩🇪 LISTE SCHILDER:

- 23 RAUCHEN UND OFFENES FEUER VERBOTEN:** während der Vorgänge zum Tanken und zur Wartung sind Rauchen und offenes Feuer verboten, da dadurch Schäden an der Maschine und Personenschäden verursacht werden.
- 24 PASSED:** Zeigt an, daß die Maschine alle Tests am Ende der Produktionsstraße durchlaufen hat.
- 25 GERÄUSCHPEGEL:** zeigt den garantierten Geräuschpegel an (gemäß der Vorgaben der Richtlinie 2000/14/EWG).
- 26 ACHTUNG STROMSCHLAGEFAHR:** die Wartung in den Bereichen um die Stromkabel darf erst nach Ausschalten der Maschine vorgenommen werden, die Folgen könnten sonst tödlich sein.
- 27 ERDUNGSKONTAKT:** Im Umfeld dieses Symbols befindet sich eine PE-Klemme für den äquipotentiellen Anschluß der Massen und/oder der Erdung (über den entsprechenden Erdschluss) der Gruppe.
- 28 SCHILD DER SERIENNUMMER:** Gibt den Handelsnamen, die Seriennummer, das Baujahr und die wichtigsten Eigenschaften der Maschine an.
- 29 ACHTUNG MASCHINE OHNE ÖL:** Gibt an, daß in der aus der Fertigung kommenden Maschine kein Öl vorhanden ist, d.h. bevor diese in Betrieb genommen wird, muß der Tank unter Beachtung der im Handbuch des Motors aufgeführten Hinweise gefüllt werden.
- 30 ACHTUNG HEISSE TEILE:** Gibt an, daß sich im Umfeld dieses Symbols Teile befinden, die hohe Temperaturen aufweisen können.
- 31 NUR BENZIN VERWENDEN:** Als Kraftstoff sollte einzig bleifreies Benzin verwendet werden. Andere Kraftstoffe würden irreparable Schäden am Motor verursachen.
- 32 NUR DIESEL VERWENDEN:** Als Kraftstoff sollte einzig Diesel verwendet werden. Andere Kraftstoffe würden irreparable Schäden am Motor verursachen.
- 33 WARNING:** Exhaust gas is poisonous. Do not operate in an unventilated room.
- 34 WARNING:** Stop the engine before refueling.

🇪🇸 LISTA DE PLACAS:

- 23 PROHIBIDO FUMAR Y USAR LLAMAS LIBRES:** Durante los procesos de abastecimiento y de mantenimiento, está prohibido fumar y utilizar llamas libres, que causarían daños a máquinas y personas.
- 24 PASSED:** Indica que la máquina ha superado todas las pruebas al final de la línea de producción.
- 25 NIVEL DE RUIDO:** Indica el nivel de ruido garantizado (conforme a las prescripciones de la Directiva 2000/14/CE).
- 26 ATENCIÓN:** peligro de electrocución: No efectuar operaciones de mantenimiento en proximidad de cables eléctricos sin antes haber apagado la máquina, se corre peligro de muerte.
- 27 CONTACTO DE TOMA DE TIERRA:** En las cercanías de este símbolo se halla el borne PE para la conexión equipotencial de las masas y/o la toma de tierra (mediante su correspondiente placa de dispersión) del grupo.
- 28 PLACA MATRICULA:** Indica el nombre comercial, la matrícula, el año de fabricación y las características principales de la máquina.
- 29 ATENCIÓN MÁQUINA SIN ACEITE:** Indica que la máquina sale de fábrica sin aceite y que, por consiguiente, antes de poder utilizarla es necesario llenar el depósito siguiendo las instrucciones del manual del motor.
- 30 ATENCIÓN PARTES CALIENTES:** Indica que en sus cercanías hay partes que pueden estar a elevadas temperaturas.
- 31 USAR SÓLO GASOLINA:** Utilizar como carburante únicamente Gasolina sin plomo. Otros tipos de carburantes causarían daños irreparables al motor.
- 32 USAR SÓLO DIESEL:** Utilizar como carburante únicamente gasóleo. Otros tipos de carburantes causarían daños irreparables al motor.
- 33 ATENCIÓN:** Los gases de escape son venenosos. No lo haga funcionar en un lugar mal ventilado.
- 34 ATENCIÓN:** Apague el motor antes de reaprovisionar combustible.

🇵🇹 LISTA PLACAS:

- 23 PROIBIDO FUMAR E USAR CHAMAS LIVRES:** Durante os procedimentos de abastecimento e manutenção é proibido fumar e usar chamas livres, pois causariam danos à máquina e às pessoas.
- 24 PASSED:** Indica que a máquina passou todos os testes no fim da linha de produção.
- 25 NÍVEL RUIDO:** Indica o nível de ruído garantido (conforme quanto prescrito pela Directiva 2000/14/CE).
- 26 ATENÇÃO PERIGO DE ELECTROCUSSÃO:** não efectuar manutenções nas áreas próximas de cabos eléctricos sem ter antes desligado a máquina, poderia haver consequências mortais.
- 27 CONTACTO DE LIGAÇÃO DE TERRA:** perto deste símbolo está posicionado o borne PE para a ligação equipotencial das massas e/ou a ligação de terra (mediante específico descarregador estático) do grupo.
- 28 PLACA MATRÍCULA:** Indica o nome comercial, o número de matrícula, o ano de fabricação e as características principais da máquina.
- 29 ATENÇÃO MÁQUINA SEM ÓLEO:** Indica que a máquina que saiu da fábrica está sem óleo, portanto antes de poder utilizá-la é necessário encher o tanque seguindo as instruções indicadas no manual do motor.
- 30 ATENÇÃO PEÇAS QUENTES:** Indica que perto desta placa há partes que poderiam ter temperaturas elevadas.
- 31 USAR SOMENTE BENZINA:** Utilizar, como carburante, unicamente Benzina sem chumbo. Outros tipos de carburante causariam danos irreparáveis ao motor.
- 32 USAR SOMENTE DIESEL:** Utilizar, como carburante, unicamente gasóleo. Outros tipos de carburante causariam danos irreparáveis ao motor.
- 33 ATENÇÃO:** Gases de exaustão tóxicos. Não use em sala mal ventilada.
- 34 ATENÇÃO:** Desligue o motor antes de reabastecer.

🇳🇱 LIJST PLAATJES:

- 23 ROKEN EN GEBRUIK VAN OPEN VUUR VERBODEN:** Tijdens bevoorrading en onderhoud is roken en open vuur niet toegestaan, omdat dit schade aan de machine en aan personen zou toebrengen.
- 24 PASSED:** Geeft aan dat de machine alle tests aan het eind van de productielijn heeft doorstaan.
- 25 GELUIDSNIVEAU:** Geeft het gearandeerde geluidsniveau aan (volgens de voorschriften van de Richtlijn 2000/14/EG).
- 26 PAS OP SPANNINGSGEVAAR:** Geen onderhoud uitvoeren in de buurt van elektrische kabels zonder eerst de machine te hebben uitgeschakeld, dit kan levensgevaarlijke gevolgen hebben.
- 27 AARDINGSCONTACT:** In de buurt van dit symbool bevindt zich de PE klem voor de equipotentiale massaverbinding en/of de aarding (via speciaal aardingsbed) van de groep.
- 28 TYPEPLAATJE:** Vermeldt de handelsnaam, het serienummer, het bouwjaar en de belangrijkste kenmerken van de machine.
- 29 PAS OP MACHINE ZONDER OLIE:** Geeft aan dat de machine zonder olie uit de fabriek is gekomen. Alvorens hem te kunnen gebruiken moet dus het reservoir met olie worden gevuld volgens de aanwijzingen in het instructieboekje van de motor.
- 30 PAS OP HETE ONDERDELEN:** Geeft aan dat zich in de buurt van dit plaatje onderdelen bevinden die hoge temperaturen kunnen bereiken.
- 31 GEBRUIK ALLEEN BENZINE:** Gebruik uitsluitend loodvrije benzine als brandstof. Andere soorten brandstof zouden onherstelbare schade aan de motor veroorzaken.
- 32 GEBRUIK ALLEEN DIESEL:** Gebruik alleen dieselolie als brandstof. Andere soorten brandstof zouden onherstelbare schade aan de motor veroorzaken.
- 33 PAS OP:** Uitaatgassen zijn giftig. Niet gebruiken in ongeventileerde ruimte.
- 34 PAS OP:** Voor brandstof tanken de motor stoppen.

DK LISTE OVER SKILTE:

- 23 FORBUDT AT RYGE OG ANVENDE ÅBNE FLAMMER:** Under påfyldning og vedligeholdelse er det forbudt at ryge eller bruge åbne flammer, som vil kunne forvolde maskin- og personskader.
- 24 PASSED:** Angiver at maskinen har bestået alle prøver vedrørende produktionslinien.
- 25 STØJNIVEAU:** Angiver det garanterede støjniveau (i henhold til bestemmelserne i Direktivet 2000/14/EØF).
- 26 VÆR OPMÆRKSOM PÅ, FARE FOR FORBRÆNDING:** Der må ikke foretages vedligeholdelse i nærheden af elkabler, hvis der ikke først slukkes for maskinen, da dette kan have dødelige følger.
- 27 JORDFORBINDELSKONTAKT:** I nærheden af dette symbol findes PE-klemmen beregnet til ækvipotentiel og/eller jordforbindelse (ved hjælp af en særlig jordelektrode) af enheden.
- 28 SKILT MED SERIENUMMER:** Angiver maskinens handelsnavn, serienummer, fremstillingsår og hovedegenskaber.
- 29 VÆR OPMÆRKSOM PÅ, MASKINEN UDEN OLIE:** Angiver at maskinen har forladt fabrikken uden olie, og man er således nødt til at fylde tanken i henhold til anvisningerne i motorens brugervejledning, for maskinen kan tages i brug.
- 30 VÆR OPMÆRKSOM PÅ, HEDE DELE:** Angiver at der i nærheden kan være meget varme dele.
- 31 ANVEND KUN BENZIN:** Det eneste brændstof, der må anvendes er blyfri benzin. Andre brændstoftyper vil forvolde uoprettelige motorskader.
- 32 ANVEND KUN DIESELolie:** Det eneste brændstof, der må anvendes er dieselolie. Andre brændstoftyper vil forvolde uoprettelige motorskader.
- 33 PAS PÅ:** Udstrømningsgas er giftig. Brug ikke i et uventileret rum.
- 34 PAS PÅ:** Stands maskinen før benzinpåfyldning.

N LISTE OVER SKILTTER:

- 23 FORBUDT Å RØYKE OG TENNE FLAMMER:** Under fylling og vedlikehold er det forbudt å røyke og tenne flamer, da de kan forårsake skader på maskinen og mennesker.
- 24 PASSED:** Indikerer at maskinen klart alle tester ved produksjonsslutt.
- 25 STØJNIVA:** Indikerer garantert støynivå (i overensstemmelse med indikasjonene i Direktive 2000/14/CE).
- 26 BEMERK:** advarsel for elektrisk stØt : utfør aldri vedlikeholdsarbeid i soner nære elkabler hvis du ikke først slått av strømmen, ellers kan situasjoner med dødlig ende oppstå.
- 27 JORDELEDNING:** i nærheten av dette symbolet befinner seg PE-kontakten for kopling med samme strømtallet for jordkontakt og/eller jordeledning (ved hjelp av en spesiell enhet) til gruppen.
- 28 MATRIKULERINGSSKILT:** Indikerer varenavn, matrikuleringsnummer, produksjonsår og maskinens hovedsaklige karakteristiske trekk.
- 29 ADVARSEL: OLJE MANGLER:** indikerer at maskinen som blitt levert fra fabrikken ikke inneholder olje og for å kunne bruke den, må du fylle tanken i overensstemmelse med instruksjonene som står i motorens bruksanvisning.
- 30 ADVARSEL: VARME DELER:** Indikerer at det i nærheten av dette skiltet er deler som kan oppnå meget høye temperaturnivåer.
- 31 BRUK BARE BENZIN:** Bruk bare blyfri bensin som drivstoff. Andre typer av drivstoff kan føre til ureparerbare skader på motoren.
- 32 BRUK BARE DIESEL:** Bruk bare diesel som drivstoff. Andre typer av drivstoff kan føre til ureparerbare skader på motoren.
- 33 ADVARSEL:** Eksosgass er giftig. Må ikke betjenes i rom uten ventilasjon.
- 34 ADVARSEL:** Stans motoren før påfylling av drivstoff.

S LISTA ÖVER SKYLTTAR:

- 23 FÖRBJUDET ATT RÖKA OCH TÄNDA ELDSLÅGOR:** Under påfyllning och underhållsarbete är det förbjudet att röka och tända eldslågor, eftersom de kan förorsaka skador på maskinen och människor.
- 24 PASSED:** Indikerar att maskinen klarat alla test vid produktionens slut.
- 25 BULLERNIVÅ:** Indikerar garanterad bullernivå (enligt vad som föreskrivs i Direktiv 2000/14/CE).
- 26 OBS: VARNING FÖR ELEKTRISK STÖT:** utför aldrig underhållsarbeten i områden nära elkablar utan att först ha slått av strömmen, annars kan situationer med dödlig utgång uppstå.
- 27 JORDAD KONTAKT:** i närheten av denna symbol sitter PE-kontakten för kopplingar med samma strömтал för jordning och/eller jordledningar (genom en speciell enhet) till gruppen.
- 28 MATRIKULERINGSSKYLT:** Indikerar försäljningsnamn, matrikuleringsnummer, produktionsår och maskinens huvudsakliga karaktäristiska särdrag.
- 29 VARNING: OLJA SAKNAS:** indikerar att maskinen som levererats från fabriken inte innehåller olja och för att kunna använda den, måste du fylla tanken i enlighet med instruktionerna som står i motorens bruksanvisning.
- 30 VARNING: VARMA DELAR:** Indikerar att det i närheten av denna skylt finns delar som kan uppnå mycket höga temperaturnivåer.
- 31 ANVÄND BARA BENZIN:** Använd bara blyfri bensin som bränsle. Andra typer av bränsle kan leda till ureparerbara skador på motorn.
- 32 ANVÄND BARA DIESEL:** Använd bara diesel som bränsle. Andra typer av bränsle kan leda till ureparerbara skador på motorn.
- 33 VARNING:** Avgaser är giftiga. Starta inte motorn på plaster utan ventilation.
- 34 VARNING:** Stäng av motorn före bränslepåfyllning.

GR ΛΙΣΤΑ ΠΙΝΑΚΙΔΩΝ:

- 23 ΑΠΑΓΟΡΕΥΕΤΑΙ ΤΟ ΚΑΠΝΙΣΜΑ ΚΑΙ Η ΧΡΗΣΗ ΕΛΕΥΘΕΡΩΝ ΦΛΟΓΩΝ:** Κατά τη διάρκεια των διαδικασιών ανεφοδιασμού και συντήρησης απαγορεύεται το κάπνισμα και η χρήση ελεύθερων φλογών, θα μπορούσαν να προκληθούν βλάβες στο μηχανήμα και σε άτομα.
- 24 PASSED:** Δείχνει ότι το μηχανήμα έχει περάσει όλα τα τεστ στο τέλος της σειράς παραγωγής.
- 25 ΣΤΑΘΜΗ ΘΟΡΥΒΟΥ:** Δείχνει την επιτρεπτή στάθμη θορύβου (σύμφωνα με τα όσα καθορίζονται από την Οδηγία 2000/14/ΕΚ).
- 26 ΠΡΟΣΟΧΗ ΚΙΝΔΥΝΟΣ ΗΛΕΚΤΡΟΠΛΗΞΙΑΣ:** Μην εκτελείτε εργασίες συντήρησης κοντά σε περιοχές με ηλεκτρικά καλώδια χωρίς να έχετε προηγουμένως σβήσει το μηχανήμα, θα μπορούσαν να επέλθουν θανατηφόρες συνέπειες.
- 27 ΕΠΛΩΗ ΓΕΙΩΣΗΣ:** Κοντά σε αυτό το σύμβολο είναι τοποθετημένος ο σφικτήρας PE για την ισοδύναμη σύνδεση των μαζών και/ή των γειώσεων (μέσω της ειδικής γείωσης) του συστήματος.
- 28 ΠΙΝΑΚΙΔΑ ΣΤΟΙΧΕΙΩΝ ΜΗΧΑΝΗΜΑΤΟΣ:** Δείχνει την εμπορική ονομασία, τον αριθμό σειράς, το έτος κατασκευής και τα κύρια χαρακτηριστικά του μηχανήματος.
- 29 ΠΡΟΣΟΧΗ ΜΗΧΑΝΗΜΑ ΧΩΡΙΣ ΛΑΔΙ:** Δείχνει ότι το μηχανήμα που έχει βγει από το εργοστάσιο είναι χωρίς λάδι γι' αυτό πριν να το χρησιμοποιήσετε είναι απαραίτητο να γεμίσετε το ρεζερβουάρ ακολουθώντας τις οδηγίες που αναφέρονται στο βιβλίο οδηγιών του κινητήρα.
- 30 ΠΡΟΣΟΧΗ ΖΕΣΤΑ ΜΕΡΗ:** Δείχνει ότι κοντά σ' αυτήν την πινακίδα υπάρχουν μέρη που μπορεί να έχουν υψηλές θερμοκρασίες.
- 31 ΧΡΗΣΙΜΟΠΟΙΕΙΤΕ ΜΟΝΟ ΒΕΝΖΙΝΗ:** Χρησιμοποιείτε, σαν καύσιμο, μόνον Αιόλυβδη βενζίνη. Άλλοι τύποι καυσίμων θα μπορούσαν να προκαλέσουν ανεπανόρθωτες ζημιές στον κινητήρα.
- 32 ΧΡΗΣΙΜΟΠΟΙΕΙΤΕ ΜΟΝΟ ΝΗΖΕΛ:** Χρησιμοποιείτε, σαν καύσιμο, μόνον πετρέλαιο εσωτερικής καύσης. Άλλοι τύποι καυσίμων θα μπορούσαν να προκαλέσουν ανεπανόρθωτες ζημιές στον κινητήρα.
- 33 ΠΡΟΣΟΧΗ:** Σταματήστε τον κινητήρα πριν από τον ανεφοδιασμό σε καύσιμο.
- 34 ΠΡΟΣΟΧΗ:** Τα καυσαέρια είναι δηλητηριώδη. Μη λειτουργείτε τη μηχανή σε μη αεριζόμενο χώρο.

SE LAATAT:

- 23 TUPAKOINTI JA AVOTULEN TEKO KIELLETTY:** Tankkauksen ja huoltotoimenpiteiden aikana on tupakointi ja avotulen teko kielletty, ne aiheuttavat vaaratilanteita koneelle ja henkilölle.
- 24 PASSED:** Osoittaa, että laite on läpäissyt kaikki tuotantotestit.
- 25 MELUTASO:** Ilmoittaa melutason (Direktiivin 2000/14/EY mukaisesti).
- 26 HUOMIO SÄHKÖISKUN VAARA:** Älä suorita huoltotoimenpiteitä sähkökaapeleiden läheisyydessä ennen kuin kone on sammutettu, kuolemanvaara.
- 27 MAAKYTKENTÄ:** Tämän symbolin läheisyyteen on sijoitettu PE –kytkin, jolla massat ja/tai maakytkennät liitetään samapotentiaaliseen ryhmään (käyttäen asianmukaista maadoituselektrodiä).
- 28 VALMISTUSNUMMERO:** Ilmoittaa koneen kaupallisen nimen, valmistusnumeron, valmistusvuoden ja koneen pääominaisuudet.
- 29 HUOMIO KONE ILMAN ÖLJYÄ:** Ilmoittaa, että tehtaasta tullut kone on ilman öljyä. Ennen koneen käyttöä tulee tankki täyttää moottorin ohjekirjan mukaisesti.
- 30 HUOMIO KUUMIA OSIA:** Ilmoittaa läheisyydessä olevista korkean lämpötilan omaavista osista.
- 31 KÄYTÄ VAIN BENSIINIÄ:** Käytä polttoaineena ainoastaan lyijytöntä bensiiniä. Muut polttoainetyypit aiheuttavat korjaamatonta vahinkoa moottoria.
- 32 KÄYTÄ VAIN DIESELIÄ:** Käytä polttoaineena vain dieseliä. Muut polttoainetyypit aiheuttavat korjaamatonta vahinkoa moottorille.
- 33 HUOMIO:** Pakokaasu on myrkyllistä. Älä käytä paikassa, jossa on huono tuuletus.
- 34 HUOMIO:** Sammuta moottori ennen tankkausta.

RU СПЕЦИФИКАЦИЯ ТАБЛИЧЕК:

- 23 НЕ КУРИТЬ! НЕ ПОЛЬЗОВАТЬСЯ ОТКРЫТЫМ ПЛАМЕНЕМ!** При заправке и обслуживании оборудования не разрешается курить и пользоваться открытым пламенем во избежание тяжелых последствий для машины и людей.
- 24 PASSED:** Информация о том, что оборудование прошло все испытания в конце производственной линии.
- 25 УРОВЕНЬ ШУМА:** Гарантируемый уровень шума (в соответствии с указаниями по директиве 2000/14/CE).
- 26 ОСТОРОЖНО! РИСК ПОРАЖЕНИЯ ЭЛЕКТРИЧЕСКИМ ТОКОМ!** Перед тем, как приступить к обслуживанию участков, где встречаются электрические провода необходимо выключить оборудование во избежание тяжелых последствий.
- 27 КОНТАКТ ЗАЗЕМЛЕНИЯ:** Около данного символа расположена клемма "PE" для эквипотенциального подсоединения масс и/или устройства заземления (через специальный заземлитель) оборудования.
- 28 МАРКИРОВОЧНАЯ ТАБЛИЧКА:** На ней указаны коммерческое название, заводской номер, год изготовления и основные характеристики оборудования.
- 29 ВНИМАНИЕ! В МАШИНЕ НЕТ МАСЛА!** Указывает на то, что оборудование поставляется без масла, т.е. перед использованием нужно заполнить бак в соответствии с указаниями по инструкции двигателя.
- 30 ОСТОРОЖНО ГОРЯЧО!** Указывает на то, что поверхности оборудования в данном участке могут достигать высоких температур.
- 31 ИСПОЛЬЗОВАТЬ ТОЛЬКО БЕНЗИН!** В качестве топлива нужно использовать только бензин без содержания свинца, другие виды топлива неправильно повреждают двигатель.
- 32 ИСПОЛЬЗОВАТЬ ТОЛЬКО ДИЗЕЛЬНОЕ ТОПЛИВО:** В качестве топлива нужно использовать только дизельное топливо, другие виды топлива неправильно повреждают двигатель.
- 33 ОСТОРОЖНО!** Выхлопные газы являются ядовитыми. Не включайте генератор в непроветриваемом помещении.
- 34 ОСТОРОЖНО!** Перед дозаправкой топлива заглушите двигатель.

INDICE (1.1)

Istruzione di sicurezza	pag. 1
Controlli preliminari.....	pag. 1
Avviamento del generatore.....	pag. 2
Uso del generatore.....	pag. 2
Arresto del generatore.....	pag. 3
Manutenzione	pag. 3
Pulizia	pag. 3
Trasporto	pag. 3
Rimessaggio.....	pag. 3
Individuazione guasti.....	pag. 4

PREMESSA (2.1):

Nel ringraziarLa per l'acquisto di un nostro generatore vorremmo porre alla Sua attenzione alcuni aspetti di questo manuale:

- il presente libretto fornisce utili indicazioni per il corretto funzionamento e la manutenzione del gruppo elettrogeno a cui fa riferimento; è indispensabile quindi prestare la massima attenzione a tutti quei paragrafi che illustrano il modo più semplice e sicuro per operare con il generatore;
- il presente libretto deve essere considerato parte integrante del generatore e dovrà esservi accluso all'atto di vendita;
- né questa pubblicazione, né parte di essa, potranno essere riprodotte senza autorizzazione scritta da parte della Casa Costruttrice;
- tutte le informazioni qui riportate sono basate sui dati disponibili al momento della stampa; la Casa Costruttrice si riserva il diritto di effettuare modifiche ai propri prodotti in qualsiasi momento, senza preavviso e senza incorrere in alcuna sanzione. Si consiglia pertanto di verificare sempre eventuali aggiornamenti.

DA CONSERVARE PER FUTURI RIFERIMENTI

UTILIZZO DEL GENERATORE

IL GRUPPO ELETTROGENO DEVE ESSERE UTILIZZATO COME

EROGATORE DI ENERGIA ELETTRICA TRIFASE E/O MONOFASE.

NON SONO AMMESSI UTILIZZI DIVERSI DA QUANTO PRESCRITTO.



ISTRUZIONI DI SICUREZZA (4.1):

ATTENZIONE: il non rispetto delle seguenti istruzioni può provocare danni a persone, animali e/o cose e pertanto la Casa Costruttrice declina ogni responsabilità per uso improprio.

- Non far funzionare il generatore in ambienti chiusi, il motore produce monossido di carbonio e altri gas nocivi dannosi per la salute delle persone esposte; assicurare quindi al generatore un'adeguata ventilazione.
- Il generatore deve operare solamente su superfici orizzontali, per garantire l'ottimale flusso di olio e carburante verso il motore; se non è possibile lavorare su superfici orizzontali occorre predisporre, da parte dell'utilizzatore, opportuni mezzi di fissaggio e di livellamento per garantire la stabilità della macchina.
- In caso di utilizzo del generatore in condizioni di pioggia o neve, assicurargli un riparo sicuro e stabile.
- Tenere sempre e in ogni caso i bambini a distanza dal generatore in funzione; ricordarsi che, una volta spento, il motore si mantiene ad elevate temperature per circa 1 ora. Le zone dove sono situate marmitte, flessibili di scarico e motore sono sottoposte a temperature elevate che possono causare ustioni gravi al contatto.
- Non eseguire controlli e operazioni di manutenzione durante il funzionamento del generatore: spegnere in ogni caso il motore.
- I rifornimenti di carburante e i rabbocchi di olio devono essere effettuati a motore spento; ricordarsi che, una volta spento, il motore si mantiene ad elevata temperatura per circa 1 ora.
- È fondamentale conoscere le funzioni e i comandi del generatore: non permettere l'utilizzo a chi non è informato.
- Non fare funzionare la macchina per uso improprio come: riscaldare un ambiente tramite il calore irradiato dal motore, ecc.
- Quando la macchina non è in uso, non permettere l'utilizzo a persone estranee; a tale scopo escludere ogni utilizzo del gruppo elettrogeno tramite sistemi di blocco (togliere la chiave avviamento, chiudere la cofanatura con le apposite serrature, ecc.).
- La macchina non richiede un'illuminazione propria. In ogni caso prevedere nella zona d'utilizzo una illuminazione in conformità alle normative vigenti.
- Non asportare i dispositivi di protezione e non far lavorare la stessa senza le adeguate protezioni (fiancate e carter) poiché metterebbero a rischio l'utilizzatore. Qualora si rendesse necessario rimuovere tali protezioni (per manutenzione o controllo), l'operazione deve essere fatta con generatore spento e da personale specializzato.
- Non utilizzare la macchina in ambienti con atmosfera esplosiva.
- In caso di emergenza non usare acqua per spegnere incendi ma appositi sistemi di sicurezza (estintori a polvere, ecc.).
- Qualora si rendesse necessario lavorare in prossimità della macchina, si consiglia l'utilizzo di strumenti antirumore (cuffie, tappi, ecc.).

ATTENZIONE: Evitare il contatto diretto sul corpo del carburante, dell'olio motore e dell'acido batteria. In caso di contatto con la pelle, lavare con acqua e sapone, risciacquando abbondantemente: non utilizzare solventi organici. In caso di contatto con gli occhi, lavare con acqua e sapone, risciacquando abbondantemente. In caso di inalazione ed ingestione, consultare un medico.

CONTROLLI PRELIMINARI (5.1):

- Accertarsi di eseguire queste operazioni con il generatore posto su una superficie orizzontale e ben stabile.
- L'olio (provvedere al riempimento) è il fattore che maggiormente influisce nelle prestazioni e nella durata del motore. Sul libretto di uso e manutenzione del motore sono riportate le caratteristiche dell'olio ed il livello ideale per questo generatore.

ATTENZIONE: Far funzionare il motore con olio insufficiente può causare gravi danni.

- Controllare il livello carburante: usare carburante pulito e esente da acqua.

ATTENZIONE: Il carburante è estremamente infiammabile ed esplosivo sotto certe condizioni.

Rifornire in zona ben ventilata e con motore spento. Durante queste operazioni non fumare e non avvicinare fiamme libere.

Non riempire eccessivamente il serbatoio (non deve essere riempito fino al collo di riempimento), potrebbe fuoriuscire del carburante a causa delle vibrazioni del motore. Attenzione a non far cadere la benzina durante il riempimento. Assicurarsi che il tappo sia serrato correttamente dopo il riempimento. Se la benzina è caduta assicurarsi che la zona sia perfettamente asciutta prima di avviare il motore. Evitare il contatto diretto del carburante sul corpo e non respirarne i vapori; tenerlo comunque fuori dalla portata dei bambini. I vapori della benzina possono incendiarsi.

• Controllare il filtro aria: verificare che sia in buone condizioni ed esente da polvere o sporcizia. Per accedere al filtro consultare il libretto d'istruzione del motore.

ATTENZIONE: non operare con il generatore senza avere reinserito il filtro aria: si riduce la vita del motore e del generatore stesso!

• Attivare la batteria (dove presente): riempire fino al livello max gli scompartimenti con soluzione di acido solforico al 30/40% ed attendere almeno 2 ore prima di utilizzarla.

ATTENZIONE: non esporsi al contatto con l'acido e non fumare o avvicinare fiamme libere: i vapori che la batteria sprigiona sono altamente infiammabili. Tenere l'acido lontano dalla portata dei bambini.

AVVIAMENTO DEL GENERATORE (6.1):

Prima di avviare la macchina è necessario:

- Assicurarsi che nessuna utenza sia collegata al generatore.
- Nelle versioni con motore a benzina inserire lo starter per partenze a freddo.
- Per avviare i generatori con avviamento elettrico ruotare la chiave verso la posizione «START» e rilasciarla non appena il motore si è messo in moto.
- Per avviare i generatori a strappo tirare la manopola dell'avviamento lentamente fino a che si avverte resistenza, quindi tirare bruscamente.

ATTENZIONE: Non lasciare che la manopola di avviamento si riavvolga velocemente. Accompagnarla per prevenire danni all'auto avvolgente.

Quando il motore si è avviato, riportare la leva dell'aria nella posizione normale.

- A questo punto il gruppo elettrogeno è pronto per essere utilizzato.

NOTA: in caso di utilizzo del generatore ad alta quota o ad elevata temperatura, il rapporto di miscelazione aria - carburante può essere eccessivamente ricco; si hanno quindi maggiori consumi e minori prestazioni. Verificare l'effettiva potenza del generatore tramite i seguenti fattori di correzione:

TEMPERATURA: La potenza diminuisce in media del 2% ogni 5 gradi centigradi di temperatura al di sopra dei 20 gradi centigradi.

ALTITUDINE: La potenza diminuisce in media dell'1% ogni 100 mt di altitudine s.l.m. Superando i 2000 m di altitudine, consultare l'assistenza della Casa Costruttrice del motore per eventuali tarature della miscela di combustione

USO DEL GENERATORE (7.1):

NOTA: Il generatore, costruito secondo le normative vigenti al momento della produzione, è stato realizzato per soddisfare una vastissima gamma di applicazioni.

Va comunque ricordato che ogni applicazione deve sottostare a precise normative di natura elettrica, antinfortunistica e sanitaria; per questo motivo il generatore va considerato come parte di un impianto complessivo che deve essere progettato, collaudato ed approvato da tecnici abilitati e/o da enti preposti.

- Per prevenire infortuni di natura elettrica, far eseguire gli allacciamenti a quadri di distribuzione solo a tecnici abilitati: collegamenti impropri possono provocare danni a persone e al generatore stesso.
- Protezione contro i contatti indiretti: tutti i generatori in esecuzione standard adottano il principio di separazione elettrica; tuttavia possono essere forniti con protezioni diverse (differenziale, isometer) direttamente dal costruttore su specifica richiesta, oppure possono essere protette in modo analogo dall'utente, direttamente, in fase di installazione.

È importante quindi seguire le seguenti prescrizioni:

- 1) Generatore standard: protetto mediante separazione elettrica. Ha dispositivi di protezione termici e/o magnetotermici per sovraccarichi, sovracorrenti e cortocircuito. In questo caso il generatore non va **assolutamente** collegato a terra con il morsetto "PE" né con altre parti del generatore.
- 2) Generatore con quadro optional (oppure con altri dispositivi installati dall'utente): protetto mediante interruzione automatica dell'alimentazione. Ha dispositivi termici e/o magnetotermici combinati con interruttori differenziali o controllori di isolamento. In questo caso il generatore va collegato ad un dispersore di terra mediante il morsetto "PE", utilizzando un conduttore isolato giallo - verde di idonea sezione.

IMPORTANTE: In caso di installazione da parte dell'utente di interruttori differenziali, per il corretto funzionamento è importante che:

- A) Sui generatori monofase venga collegato a terra anche il punto di neutro, che corrisponde alla giunzione dei due avvolgimenti principali.
- B) Sui generatori trifase venga collegato a terra anche il punto di neutro, che corrisponde al centro - stella in caso di collegamento a stella. In caso di collegamento a triangolo non è possibile installare un interruttore differenziale.

- Il generatore è predisposto per il collegamento delle masse a terra; un'apposita vite, contraddistinta dal simbolo PE, permette di collegare tutte le parti metalliche del gruppo elettrogeno ad un dispersore di terra.
- Non collegare al generatore utenze delle quali non si conoscono le caratteristiche elettriche o con caratteristiche diverse da quelle del generatore (es. tensioni e/o frequenze diverse).
- Il circuito elettrico del generatore è protetto da un interruttore magnetotermico, magnetotermico - differenziale o termico: eventuali sovraccarichi e/o cortocircuito fanno interrompere l'erogazione di energia elettrica. Per ripristinare il circuito eliminare le utenze in eccesso, verificare le cause di cortocircuito e/o sovraccarico e riarmare l'interruttore.
- Utilizzando il generatore come caricabatteria (dove previsto), posizionare la batteria ad almeno 1 mt. di distanza dal gruppo elettrogeno, assicurarsi di togliere i tappi di rabbocco degli elementi. Collegare la batteria rispettando le polarità: eventuali errori possono provocare l'esplosione della batteria stessa.

ATTENZIONE: Durante la carica, la batteria emana vapori infiammabili. Prestare quindi la massima cautela durante questa operazione e tenere lontano i bambini.

- Con commutatore stella - triangolo (dove previsto) si possono ottenere le seguenti tensioni:

TRIFASE 400V (si può prelevare tutta la potenza)

MONOFASE 230V (si può prelevare 1/3 della potenza)

TRIFASE 230V (si può prelevare tutta la potenza)

MONOFASE 230V (si può prelevare 2/3 della potenza)

Nella posizione «0» si escludono tutte le prese di corrente.

- Prima di eseguire qualsiasi commutazione di tensione, assicurarsi che non vi siano utenze collegate al generatore: eventuali tensioni diverse da quelle di targa potrebbero rovinarle.
- Durante il funzionamento del generatore non appoggiare alcun oggetto sul telaio o direttamente sul motore: eventuali corpi estranei possono pregiudicare il buon funzionamento.
- Non ostacolare le normali vibrazioni che il motoalternatore presenta durante il funzionamento. I silent-blocks sono adeguatamente dimensionati per il corretto esercizio.

ARRESTO DEL GENERATORE (8.1):

Spegnere o scollegare tutte le utenze alimentate dal generatore: arrestare quindi il motore dopo averlo fatto funzionare senza carico per 2-3 minuti, in modo da favorirne il raffreddamento; l'arresto si esegue agendo sul dispositivo di spegnimento situato direttamente sul motore.

Nei generatori con avviamento elettrico riportare la chiave sulla posizione «OFF».

ATTENZIONE: il motore, anche dopo spento, continua ad emanare calore: mantenere quindi una adeguata ventilazione al generatore dopo averlo fermato.

MANUTENZIONE (9.1):

Per quanto riguarda questo importante paragrafo, consultare scrupolosamente il libretto di uso e manutenzione della Casa Costruttrice del motore: spendendo un po' di tempo ora si possono risparmiare spese in futuro!

ATTENZIONE: PER LA RICHIESTA DEI PEZZI DI RICAMBIO CONSULTARE LE TAVOLE ALLEGATE AL PRESENTE LIBRETTO.

- I normali interventi di manutenzione su batteria, alternatore e telaio sono ridotti al minimo: mantenere i morsetti batteria ben ingrassati e rabboccare con acqua distillata quando gli elementi sono scoperti.
- Non sono richieste operazioni particolari di manutenzione per il sistema collettore – portaspaazzole - spaazzole poiché studiato per garantire un servizio sicuro e prolungato.
- Per procedere alla richiesta dei pezzi di ricambio, indicati nell'allegato al presente libretto, è indispensabile citare in fase di ordine oltre al numero di codice del pezzo richiesto, il numero di matricola del gruppo, il suo nome commerciale e la data di costruzione (vedi appendice listino ricambi allegato al presente libretto).

NOTA: Ai fini del rispetto della direttiva 2000/14/CE si raccomanda di controllare periodicamente (almeno ogni 6 mesi) quei componenti che possono andare incontro ad usura o deterioramento durante il normale funzionamento e che possono quindi causare un aumento della rumorosità della macchina. Riportiamo di seguito una lista dei componenti da controllare:

In caso si riscontrasse un problema su uno o più di questi componenti è necessario contattare il centro assistenza autorizzato più vicino.

Marmitta
Silent-Blocks
Filtro aria
Serraggio delle parti meccaniche
Ventole motore e alternatore
Generale buono stato della macchina
Materiali fonoassorbenti e fono isolanti (dove presenti)

NOTA: Disfarsi dell'olio usato o residui carburante rispettando l'ambiente. Si consiglia l'accumulo in fusti da consegnarsi, successivamente, alla stazione di servizio più vicina. Non scaricare l'olio e residui carburante in terra o in luoghi non adatti.

NOTA: I difetti di funzionamento del generatore dovuti ad anomalie del motore (pendolamento, basso numero di giri, ecc.) sono di esclusiva pertinenza del Servizio Assistenza della casa costruttrice del motore, sia durante che dopo il periodo di garanzia. Manomissioni o interventi eseguiti da personale non autorizzato dalla Casa Costruttrice fanno decadere le condizioni di garanzia.

I difetti di funzionamento del generatore dovuti ad anomalie della parte elettrica e del telaio sono di esclusiva pertinenza del Servizio Assistenza della Casa Costruttrice. Interventi di riparazione eseguiti da personale non autorizzato, sostituzione di componenti con ricambi non originali e manomissioni del generatore comportano il decadimento delle condizioni di garanzia.

La Casa Costruttrice non si accolla nessun onere relativo a guasti o infortuni dovuti ad incuria, incapacità e installazione da parte di tecnici non abilitati.

PULIZIA (10.1):

Effettuare questa operazione a macchina spenta aspettando che le parti calde si siano raffreddate.

Si raccomanda di non pulire la macchina con getti d'acqua o prodotti infiammabili ma utilizzando prodotti specifici o eventualmente un panno umido; in questo ultimo caso prestare attenzione ai componenti elettrici.

Prima di riavviare la macchina assicurarsi che sia ben asciutta.

TRASPORTO (11.1):

È buona norma, durante il trasporto, assicurare saldamente il generatore in modo che non possa capovolgersi; togliere il carburante e verificare che dalla batteria (se presente) non fuoriescano acido o vapori.

Verificare la massa complessiva della macchina per un trasporto su mezzi stradali.

Non far funzionare per nessun motivo il generatore all'interno di autoveicoli.

RIMESSAGGIO (12.1):

In caso il generatore non venga utilizzato per periodi superiori a 30 giorni è consigliabile svuotare interamente il serbatoio del carburante.

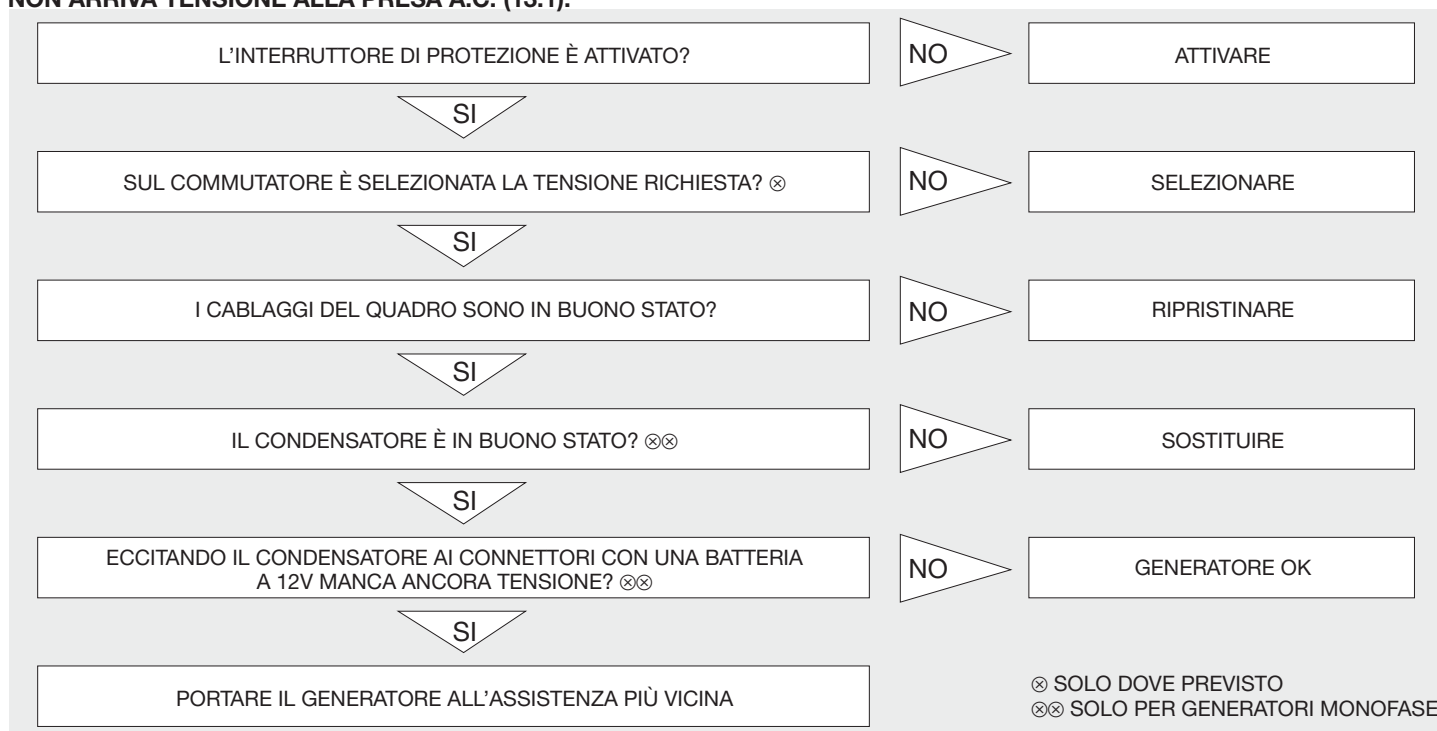
Per i motori a benzina è inoltre importante svuotare anche la vaschetta del carburatore: prolungate permanenze di benzina deteriorano i componenti a contatto, a causa di depositi gommosi tipici di questo carburante.

ATTENZIONE: La benzina è estremamente infiammabile ed esplosiva in certe condizioni. Non fumare o provocare scintille nelle vicinanze.

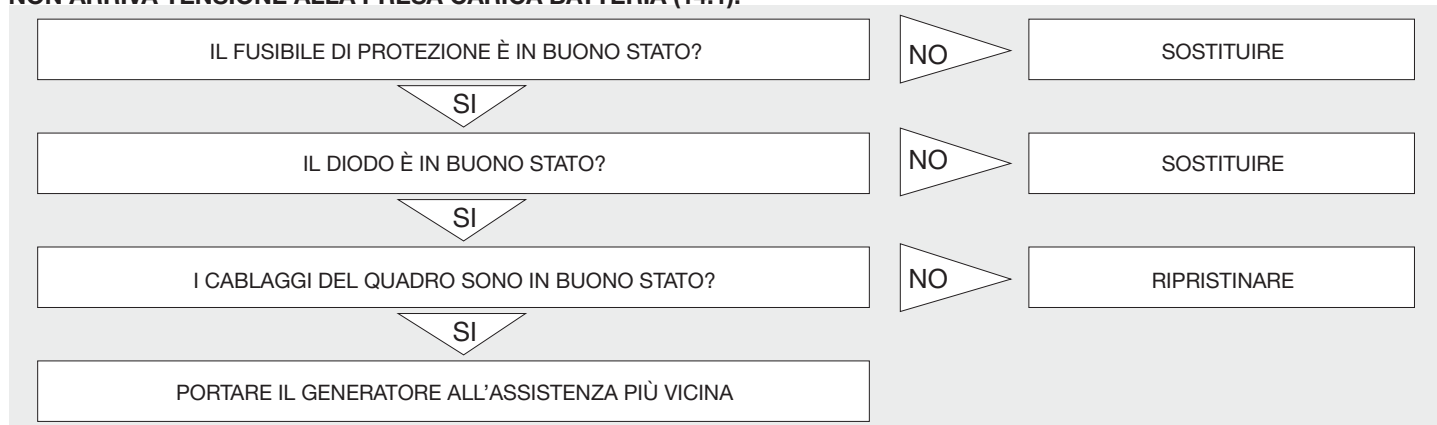
- Sostituire l'olio motore se è esausto: nel periodo di fermo potrebbe causare danni al gruppo termico e all'imbiellaggio.
- Pulire accuratamente il generatore, scollegare i cavi batteria (se presente), proteggerlo con una copertura da polvere e umidità.

INDIVIDUAZIONE GUASTI:

NON ARRIVA TENSIONE ALLA PRESA A.C. (13.1):



NON ARRIVA TENSIONE ALLA PRESA CARICA BATTERIA (14.1):



IL MOTORE NON SI AVVIA (15.1):



FR TABLE DES MATIÈRES (1.1)

Instruction de sécurité.....	p. 5
Contrôles préliminaires.....	p. 5
Démarrage du groupe électrogène	p. 6
Emploi du groupe électrogène	p. 6
Arrêt du groupe électrogène	p. 7
Entretien	p. 7
Nettoyage	p. 7
Transport	p. 7
Remisage.....	p. 7
Repérage des pannes	p. 8

AVANT-PROPOS (2.1):

Nous vous remercions pour l'achat d'un de nos groupes électrogènes et nous voudrions soumettre à votre attention quelques points de ce mode d'emploi :

- ce livret fournit des indications utiles en ce qui concerne le bon fonctionnement et l'entretien du groupe électrogène auquel il se réfère : il est donc indispensable de prêter un maximum d'attention à tous les paragraphes qui expliquent la façon la plus simple et la plus sûre de manœuvrer le groupe électrogène ;
- ce livret doit être considéré comme partie intégrante du groupe électrogène et il devra être joint à l'appareil au moment de la vente ;
- cette publication ne pourra être reproduite, ni en entier ni en partie, sans autorisation écrite de la part du Fabricant ;
- toutes les informations contenues dans ce livret se basent sur les données disponibles au moment d'imprimer ; le Fabricant se réserve le droit d'apporter des modifications à ses produits à n'importe quel moment, sans préavis et sans s'exposer à aucune sanction. C'est pourquoi il est conseillé de contrôler d'éventuelles mises à jour.

À CONSERVER POUR RÉFÉRENCES FUTURES
UTILISATION DU GROUPE ÉLECTROGÈNE
LE GROUPE ÉLECTROGÈNE DOIT ÊTRE UTILISÉ COMME
DISTRIBUTEUR D'ÉNERGIE ÉLECTRIQUE TRIPHASÉE ET/OU MONOPHASÉE.
AUCUNE UTILISATION DIFFÉRENTE DE CE QUI
EST PRESCRIT N'EST ADMISE.



INSTRUCTIONS DE SÉCURITÉ (4.1):

ATTENTION : Le non-respect des instructions suivantes peut provoquer des dommages aux personnes, aux animaux et/ou aux choses et c'est pour cette raison que le Fabricant décline toute responsabilité en cas d'emploi impropre.

- Ne pas faire fonctionner le groupe électrogène dans des pièces fermées : le moteur produit du monoxyde de carbone et d'autres gaz nuisibles à la santé des personnes; assurer par conséquent une ventilation appropriée au groupe électrogène.
- Le groupe électrogène doit fonctionner uniquement sur des surfaces horizontales, ceci pour garantir une bonne circulation de l'huile et du carburant vers le moteur ; s'il n'est pas possible de travailler sur des surfaces horizontales, l'utilisateur doit prévoir des moyens adéquats de fixation et de mise à plat, garantissant la stabilité de la machine.
- Lors de l'utilisation de l'appareil par temps humide (pluie ou neige), il faut lui assurer un abri sûr et stable.
- Éloigner toujours et dans tous les cas les enfants du groupe électrogène en marche ; ne pas oublier qu'une fois éteint, le moteur se maintient à une température élevée pendant environ une heure. Les zones où sont situés les pots d'échappement, les tuyaux flexibles d'échappement et le moteur sont soumises à des températures élevées qui peuvent causer des brûlures graves lors d'un contact.
- Ne pas effectuer de contrôles et d'opérations d'entretien pendant le fonctionnement du groupe électrogène : éteindre le moteur dans tous les cas.
- Les ravitaillements en carburant et les remises à niveau de l'huile doivent être effectués moteur éteint ; ne pas oublier qu'une fois éteint, le moteur se maintient à une température élevée pendant environ une heure.
- Il est indispensable de bien connaître le fonctionnement et les commandes du groupe électrogène avant de l'utiliser. Son utilisation est interdite aux personnes qui ne sont pas complètement informées sur son fonctionnement.
- Ne pas faire fonctionner la machine pour un usage impropre comme réchauffer un endroit au moyen de la chaleur que dégage le moteur etc.
- Quand la machine ne fonctionne pas, en interdire l'utilisation à des personnes étrangères ; dans ce but, exclure toute utilisation du groupe électrogène au moyen des systèmes de blocage (enlever la clé de contact, fermer le coffre avec les serrures prévues à cet effet, etc.).
- La machine ne nécessite pas d'éclairage particulier. Dans tous les cas, prévoir dans la zone d'utilisation un éclairage conforme aux normes en vigueur.
- Ne pas enlever les dispositifs de protection et ne pas faire travailler la machine sans les protections d'origine (joues et carters), car cela pourrait créer un risque pour l'utilisateur. S'il était nécessaire d'enlever ces protections (pour l'entretien ou le contrôle), l'opération doit être effectuée avec le groupe électrogène éteint et par un personnel spécialisé.
- Ne pas utiliser la machine en atmosphère explosive.
- En cas d'urgence, ne pas utiliser d'eau pour éteindre des incendies, mais plutôt les systèmes spécifiques de sécurité (extincteurs à poudre, etc.).
- Au cas où il serait nécessaire de travailler à proximité de la machine, il est conseillé d'utiliser des moyens de protection anti-bruit (casques, boules pour les oreilles etc.).

ATTENTION : Éviter le contact direct du carburant, de l'huile du moteur et de l'acide de la batterie sur le corps. En cas de contact avec la peau, laver avec de l'eau et du savon, en rinçant abondamment : ne pas utiliser de solvants organiques. En cas de contact avec les yeux, laver avec de l'eau et du savon, en rinçant abondamment. En cas d'inhalation et d'ingestion, consulter un médecin.

CONTRÔLES PRÉLIMINAIRES (5.1):

- Pour effectuer ces opérations, s'assurer que le groupe électrogène est placé sur un sol horizontal et stable.
- L'huile (effectuer le remplissage) est le facteur qui influence le plus les performances et la durée du moteur. Sur le mode d'emploi et d'entretien du moteur, sont reportées les caractéristiques de l'huile et le niveau idéal pour ce groupe électrogène.

ATTENTION: Faire fonctionner le moteur avec un niveau d'huile insuffisant peut causer de graves dégâts.

- Contrôler le niveau du carburant : utiliser du carburant propre et sans eau.

ATTENTION : L'essence est extrêmement inflammable et explosive dans certaines conditions.

Ravitainer dans des endroits bien aérés et moteur éteint. Pendant ces opérations ne pas fumer et ne pas approcher de flammes nues. Ne pas remplir excessivement le réservoir (il ne doit pas être rempli au maximum), du carburant pourrait sortir à cause des vibrations du moteur. Attention à ne pas faire tomber l'essence pendant le remplissage. S'assurer que le bouchon est serré correctement après le remplissage. Si de l'essence est tombée, s'assurer que la zone est parfaitement sèche avant de mettre en marche le moteur. Éviter le contact direct du carburant avec le corps et ne pas en respirer les vapeurs ; le tenir de toute façon en dehors de la portée des enfants. Les vapeurs d'essence peuvent s'incendier.

• Contrôler le filtre à air : vérifier s'il est en bon état, sans poussière ou saleté. Pour accéder au filtre consulter le mode d'emploi du moteur.

ATTENTION : ne pas mettre en route le groupe électrogène sans avoir réinséré le filtre à air. Sans cette précaution, on réduit la durée de vie du moteur et du groupe électrogène!

• Activer la batterie (si elle est présente) : remplir les éléments au maximum avec une solution d'acide sulfurique à 30/40% et attendre au moins 2 heures avant de l'utiliser.

ATTENTION: ne pas s'exposer au contact de l'acide et ne pas fumer ou s'approcher avec des flammes nues : les vapeurs dégagées par la batterie sont très inflammables. Tenir l'acide hors de la portée des enfants.

DÉMARRAGE DU GROUPE ÉLECTROGÈNE (6.1):

Avant de mettre la machine en marche, il faut:

- S'assurer qu'aucun appareil n'est branché sur le groupe électrogène.
- Dans les variantes avec moteur à essence, enclencher le starter pour les départs à froid.
- Pour mettre en marche les groupes électrogènes à démarrage électrique, tourner la clé vers la position "START" et la relâcher dès que le moteur s'est mis en route.
- Pour mettre en marche les groupes électrogènes à démarrage manuel, tirer lentement la poignée de démarrage jusqu'à ce que l'on sente une résistance, puis tirer brusquement.

ATTENTION: Ne pas laisser la poignée de démarrage se réenrouler rapidement. L'accompagner afin d'éviter des dégâts à l'enrouleur automatique.

Quand le moteur s'est mis en marche, ramener le levier d'accélération du moteur en position normale.

• À ce moment-là, le groupe électrogène est prêt à être utilisé.

NOTE: en cas d'utilisation du groupe électrogène en altitude ou à une température élevée, le rapport du mélange air-carburant peut être excessivement riche; on a donc une plus forte consommation et des performances inférieures. Contrôler la puissance effective du groupe électrogène au moyen des facteurs de correction suivants :

TEMPÉRATURE: La puissance diminue en moyenne de 2% tous les 5 degrés centigrades de température au-dessus de 20 degrés centigrades.

ALTITUDE: La puissance diminue en moyenne de 1% tous les 100 mètres d'altitude au-dessus du niveau de la mer. En dépassant 2000 m d'altitude, consulter le Service après-vente du Fabricant du moteur pour d'éventuels réglages du mélange de combustion

EMPLOI DU GROUPE ÉLECTROGÈNE (7.1):

NOTE: Le groupe électrogène, construit selon les normes en vigueur au moment de la production, a été réalisé pour satisfaire des applications très variées. Rappelons que toute application peut être soumise à des normes électriques précises vous garantissant contre les accidents. Il en va de même en matière sanitaire ; pour cette raison, le groupe électrogène doit être considéré comme faisant partie d'une installation globale qui doit être projetée, testée et approuvée par des techniciens qualifiés et/ou par les organismes préposés.

• Pour la prévention d'accidents de nature électrique, faire exécuter les branchements sur les tableaux de distribution seulement par des techniciens qualifiés : des branchements mal effectués peuvent causer des dommages aux personnes et au groupe électrogène lui-même.

• Protection contre les contacts indirects : tous les groupes électrogènes en fonctionnement standard adoptent le principe de séparation électrique ; cependant ils peuvent être livrés avec des protections différentes (différentiel, isomètre) directement par le Fabricant sur demande spécifique ou bien ils peuvent être protégés de façon analogue par l'utilisateur, directement lors de l'installation.

Il est donc important de suivre les prescriptions suivantes :

1) Groupe électrogène standard : protégé au moyen de la séparation électrique. Il a des dispositifs de protection thermiques et/ou magnétothermiques contre les surcharges, les courants trop élevés et les courts-circuits. Dans ce cas, le groupe électrogène ne doit **absolument** pas être relié à terre avec la borne "PE" ni même avec d'autres parties du groupe électrogène.

2) Groupe électrogène avec tableau en option (ou bien avec d'autres dispositifs installés par l'utilisateur) : protégé au moyen d'une interruption automatique de l'alimentation. Il dispose de dispositifs de protection thermiques et/ou magnétothermiques combinés avec des interrupteurs différentiels ou des contrôleurs d'isolement. Dans ce cas, le groupe électrogène doit être relié à un déperditeur de terre au moyen de la borne "PE", en utilisant un conducteur isolé jaune-vert de section appropriée.

IMPORTANT: En cas d'installation par l'utilisateur d'interrupteurs différentiels, pour un fonctionnement correct, il est important que :

A) Sur les groupes électrogènes monophasés même le point neutre, qui correspond à la jonction des deux bobinages principaux, soit relié à la terre.

B) Sur les groupes électrogènes triphasés, même le point neutre, qui correspond au centre - étoile en cas de branchement en étoile, soit relié à la terre. En cas de branchement en triangle, il est impossible d'installer un interrupteur différentiel.

• Le groupe électrogène est prédisposé pour le branchement des masses à la terre; une vis spéciale, marquée avec le symbole PE, permet de relier toutes les parties métalliques du groupe électrogène à un déperditeur de terre.

• Ne pas brancher sur le groupe électrogène des appareils dont on ne connaît pas les caractéristiques électriques ou ayant des caractéristiques différentes de celles du groupe électrogène (par ex. tensions et/ou fréquences différentes) ou en mauvais état.

• Le circuit électrique du groupe électrogène est protégé par un déclencheur magnétothermique, magnétothermique-différentiel ou thermique : d'éventuelles surcharges et/ou courts-circuits font interrompre la fourniture d'énergie électrique. Pour rétablir le circuit, éliminer les branchements excessifs, vérifier les causes du court-circuit et/ou de la surcharge et réarmer le déclencheur.

• En utilisant le groupe électrogène comme chargeur de batteries (s'il est prévu), placer la batterie à au moins 1 m de distance du groupe électrogène ; s'assurer que les couvercles de remplissage des éléments ont été enlevés. Brancher la batterie en respectant les polarités : d'éventuelles erreurs peuvent provoquer l'explosion de la batterie.

• Le groupe électrogène ne doit pas être connecté à d'autres sources de puissance, comme le réseau de distribution général. Dans les cas particuliers où la connexion de réserve aux réseaux électriques existants est prévue, elle doit être réalisée uniquement par un électricien qualifié, qui doit prendre en considération les différences de fonctionnement de l'équipement suivant que l'on utilise le réseau de distribution général ou le groupe électrogène.

• Lors de l'utilisation de rallonges ou multiprises, la longueur total ne doit pas excéder 60 m pour un câble de section 1,5mm² et 100 m pour câble de section 2,5mm².

ATTENTION: Pendant la charge, des vapeurs inflammables émanent de la batterie. Réaliser cette opération avec le plus grand soin et éloigner les enfants.

• Avec le commutateur étoile - triangle (lorsqu'il est prévu) on peut obtenir les tensions suivantes :

TRIPHASÉE 400V (on peut utiliser toute la puissance)

MONOPHASÉE 230V (on peut utiliser 1/3 de la puissance)

TRIPHASÉE 230V (on peut utiliser toute la puissance)

MONOPHASÉE 230V (on peut utiliser 2/3 de la puissance)

Sur la position «0», on exclut toutes les prises de courant.

- Avant d'exécuter n'importe quelle commutation de tension, s'assurer qu'il n'y a pas d'appareils branchés sur le groupe électrogène : d'éventuelles tensions différentes de celles de la plaquette pourraient les endommager.
- Pendant le fonctionnement du groupe électrogène, n'appuyer aucun objet sur le châssis ou directement sur le moteur : d'éventuels corps étrangers peuvent compromettre le bon fonctionnement.
- Ne pas entraver les vibrations normales que le moto-alternateur présente pendant le fonctionnement. Les plots anti-vibratoires sont d'une dimension adaptée à la circonstance.

ARRÊT DU GROUPE ÉLECTROGÈNE (8.1):

Éteindre ou débrancher tous les appareils alimentés par le groupe électrogène : arrêter alors le moteur après l'avoir fait marcher sans charge pendant 2 à 3 minutes, de façon à permettre le refroidissement de ce dernier ; l'arrêt se produit en agissant sur le dispositif d'arrêt, situé directement sur le moteur. Dans les groupes électrogènes à démarrage électrique, ramener la clé sur la position «OFF».

ATTENTION: le moteur, même éteint, continue à dégager de la chaleur : une ventilation appropriée du groupe électrogène doit donc continuer après qu'il a été arrêté.

ENTRETIEN (9.1):

En ce qui concerne cet important paragraphe, consulter scrupuleusement le mode d'emploi et d'entretien du Fabricant du moteur: n'hésitez pas à lui consacrer un peu de votre temps afin d'éviter des frais dans le futur !

ATTENTION: POUR LA DEMANDE DE PIÈCES DE RECHANGE, CONSULTER LES TABLEAUX JOINTS À CE LIVRET.

- Les interventions courantes d'entretien sur la batterie, l'alternateur et le châssis sont réduites au minimum : veiller à ce que les bornes de batterie soient bien graissées et remplir les éléments à ras bord avec de l'eau distillée quand ceux-ci sont découverts.
- Aucune opération particulière d'entretien n'est demandée pour le système collecteur - porte brosses - brosses puisqu'il est étudié pour garantir un service sûr et prolongé.
- Pour procéder à la demande des pièces de rechange, indiquées dans l'annexe du présent livret, il est indispensable de nous donner le code de la pièce demandée, le numéro de série du groupe, son nom commercial et la date de construction (voir la liste des pièces de rechange jointe au présent livret).

NOTE: A fin de respecter la directive 2000/14/CE, nous conseillons de contrôler périodiquement (au moins tous les 6 mois) les composants susceptibles d'usure ou détérioration pendant le fonctionnement normal et pouvant donc causer une augmentation du bruit de la machine. Nous indiquons ci-dessous une liste des composants à contrôler :

Pot d'échappement

En cas de problème sur un ou plusieurs de ces composants, il faut contacter le service après-vente autorisé le plus proche.

Silentblocs

Filtre à air

Serrage des pièces mécaniques

Ventilateurs moteur et alternateur

Bon état général de la machine

Matériaux d'insonorisation et d'isolation acoustique (quand ils sont présents)

NOTE: Lors des vidanges, se débarrasser de l'huile usée ou des résidus de carburant en respectant l'environnement. Nous vous conseillons de le conserver dans des bidons à remettre à la station-service la plus proche. Ne pas décharger l'huile et les résidus de carburant par terre ou dans des lieux non adaptés.

NOTE: Les défauts de fonctionnement du groupe électrogène dus à des anomalies du moteur (oscillation, faible nombre de tours, etc.) relèvent exclusivement du Service après-vente du Fabricant du moteur, aussi bien en période de garantie qu'après l'échéance de la garantie. Les altérations ou interventions exécutées par un personnel non autorisé par le Fabricant annulent les conditions de garantie. Les défauts de fonctionnement du groupe électrogène dus à des anomalies de la partie électrique et du châssis relèvent exclusivement du Service après-vente du Fabricant. Des réparations exécutées par un personnel non autorisé, le remplacement d'éléments par des pièces de rechange non d'origine et les altérations du groupe électrogène entraînent l'arrêt immédiat de la garantie. Le Fabricant ne pourra assumer aucune charge relative à des pannes ou à des accidents provoqués par la négligence, l'incapacité d'utilisation et d'installation par des techniciens non spécialisés.

NETTOYAGE (10.1):

Effectuer cette opération machine éteinte, après que les parties chaudes se seront refroidies. Nous recommandons de ne pas nettoyer la machine avec un jet d'eau ou avec des produits inflammables, mais en utilisant des produits spécifiques ou, éventuellement, avec un chiffon humide ; dans ce cas, faire attention aux composants électriques. Avant de remettre la machine en marche, contrôler si elle est bien sèche.

TRANSPORT (11.1):

Il est nécessaire, pendant le transport, de fixer solidement le groupe électrogène de façon à ce qu'il ne puisse pas se renverser ; enlever le carburant et contrôler que des acides ou des vapeurs ne sortent pas de la batterie (si elle présente). Vérifier la masse globale de la machine pour le transport routier. Ne faire fonctionner pour aucun motif le groupe électrogène à l'intérieur de véhicules.

REMISAGE (12.1):

Au cas où le groupe électrogène ne serait pas utilisé pendant des périodes supérieures à 30 jours, il est conseillé de vider entièrement le réservoir du carburant. Pour les moteurs à essence, il est très important de vider aussi l'essence contenue dans le carburateur : en effet, la présence prolongée d'essence peut détériorer les composants qui sont en contact, à cause des dépôts gommeux typiques de ce carburant.

ATTENTION : L'essence est extrêmement inflammable et explosive dans certaines conditions. Ne pas fumer ou ne pas provoquer d'étincelles aux alentours.

- Remplacer l'huile du moteur si elle est usée: pendant la période d'arrêt, elle pourrait causer des dégâts au groupe thermique et à l'embellage.
- Nettoyer soigneusement le groupe électrogène, débrancher les câbles de la batterie (si elle est présente), et le protéger de la poussière et de l'humidité avec une couverture.

REPÉRAGE DES PANNES:

LA TENSION N'ARRIVE PAS À LA PRISE C.A. (13.1):

L'INTERRUPTEUR DE PROTECTION EST-IL ACTIVÉ?	NON	ACTIVER
OUI		
LA TENSION DEMANDÉE EST-ELLE SÉLECTIONNÉE SUR LE COMMUTATEUR? ⊗	NON	SÉLECTIONNER
OUI		
LES CÂBLAGES DU CADRE SONT-ILS EN BON ÉTAT?	NON	RÉTABLIR
OUI		
IL CONDENSATORE È IN BUONO STATO? ⊗⊗	NON	REPLACER
OUI		
LA TENSION MANQUE-T-ELLE ENCORE SI L'ON EXCITE LE CONDENSATEUR AUX CONNECTEURS AVEC UNE BATTERIE DE 12 V? ⊗⊗	NON	GÉNÉRATEUR OK
OUI		
AMENER LE GÉNÉRATEUR AU SERVICE APRÈS-VENTE LE PLUS PROCHE.		
		⊗ SEULEMENT LÀ OÙ PRÉVU ⊗⊗ SEULEMENT GÉNÉRATEURS MONOPHASE

LA TENSION N'ARRIVE PAS À LA PRISE DU CHARGEUR DE BATTERIES

LE FUSIBLE DE PROTECTION EST-IL EN BON ÉTAT?	NON	REPLACER
OUI		
LE DIODE EST-IL EN BON ÉTAT?	NON	REPLACER
OUI		
LES CÂBLAGES DU CADRE SONT-ILS EN BON ÉTAT?	NON	RÉTABLIR
OUI		
AMENER LE GÉNÉRATEUR AU SERVICE D'ASSISTANCE LE PLUS PROCHE		

LE MOTEUR NE DÉMARRE PAS (15.1):

Y A-T-IL DU CARBURANT DANS LE RÉSERVOIR?	NON	FAIRE LE PLEIN
OUI		
LE ROBINET DU RÉSERVOIR EST-IL OUVERT? ⊗	NON	OUVRIR
OUI		
Y A-T-IL DE L'AIR DANS LE CIRCUIT D'ALIMENTATION? ⊗⊗	NON	ÉLIMINER
OUI		
LE STARTER EST-IL ACTIONNÉ? ⊗⊗⊗	NON	ACTIONNER
OUI		
Y A-T-IL DE L'HUILE DANS LE MOTEUR?	NON	REPLIR
OUI		
LA BOUGIE EST-ELLE RELIÉE? ⊗⊗⊗	NON	RELIER
OUI		
AMENER LE GÉNÉRATEUR AU SERVICE D'ASSISTANCE LE PLUS PROCHE		
		⊗ SEULEMENT LÀ OÙ PRÉVU ⊗⊗ SEULEMENT POUR LES MOTEURS DIESEL ⊗⊗⊗ SEULEMENT POUR LES MOTEURS À EXPLOSION

GB CONTENTS (1.1):

Safety instructions.....	pag. 9
Preliminary checks	pag. 9
Starting the generator	pag. 10
Using the generator	pag. 10
Stopping the generator	pag. 11
Maintenance.....	pag. 11
Cleaning	pag. 11
Transportation	pag. 11
Storage.....	pag. 11
Trouble shooting.....	pag. 12

INTRODUCTION (2.1):

Thank you for purchasing one of our generators. We would like to draw your attention to a few points concerning this manual:

- This manual gives useful indications for the correct use and maintenance of the generator set to which it refers: it is therefore indispensable to pay the fullest attention to all those paragraphs that illustrate the simplest and safest way of using the generator.
- This manual is to be considered as an integral part of the generator and must be included at the moment of purchase.
- This publication may not be reproduced, either totally or in part, without written authorization from the makers.
- All information shown hereafter is based on the data available at the moment of printing; the makers reserve the right to make modifications to their products at any time, without warning and without incurring sanctions. You are therefore advised to check frequently for any updates.

KEEP FOR FUTURE REFERENCE

USE OF THE GENERATOR

THIS GENERATING PLANT IS DESIGNED TO SUPPLY
THREE PHASE AND/OR SINGLE PHASE ELECTRICAL POWER.
NO OTHER APPLIANCES OTHER THAN THOSE INDICATED
SHOULD BE USED.



SAFETY INSTRUCTIONS (4.1):

ATTENTION: if the following instructions are not fully observed, injury to persons, animals and/or things could result, and the Manufacturer does not accept responsibility for improper use.

- Do not run the generator in closed work areas: the engine produces carbon monoxide and other harmful gases detrimental to the health of persons who work with it; make sure that the generator is well ventilated.
 - The generator must only be run on a horizontal surface to guarantee optimum oil and fuel flow to the engine; if it is not possible to run it on a horizontal surface, the user must provide the necessary means to anchor and align the engine to ensure the machine's stability.
- If the generator is to be used during rain or snow, make sure that it is well and firmly sheltered.
- Always keep children away from the generator when in use; remember that, even after being shut off, the engine will remain at a high temperature for about 1 hour. In the areas where the exhaust is located, the flexible tube and the engine are subject to high temperatures and could possibly cause severe burns if touched.
- Maintenance and servicing of the equipment must not take place while the generator is operating; always switch off the engine.
- Refuelling and topping up with oil must be done when the engine is not running; remember that the engine remains hot for about 1 hour after it is turned off.
- It is vital to be aware of the functions and controls of the generator: do not allow any unauthorized persons to use the machine.
- Improper use of the machine should be avoided: such as, using the engine to heat the surrounding atmosphere etc.
- Do not allow any unauthorized persons to use the machine; to ensure the generator cannot operate, block the system (remove the starter key, close and lock the door of the switchboard).
- The machine does not need to be in a specially lighted area. However provide adequate lighting to comply with applicable working norms.
- Do not remove the protection devices and do not use the machine without adequate protection (sides and casing) or the use may be at risk.
 - Should it be necessary to remove the protection devices (for maintenance and servicing), this operation should be done with the generator switched off and only by specialized persons.
- Do not use the machine in an explosive atmosphere.
- In the case of an emergency do not use water to extinguish a fire, use only the correct type of equipment (a powder loaded fire extinguisher, etc.).
- Whenever it is necessary to work in close proximity to the machine, sound muffler should be used (head muffs, ear plugs, etc.).

ATTENTION: Avoid any direct bodily contact with fuel, motor oil or battery acid. In case of contact with the skin wash with water and soap and rinse thoroughly; do not use organic solvents. In case of contact with the eyes, wash with water and soap and rinse thoroughly. In case of inhalation and swallowing, consult a medical practitioner.

PRELIMINARY CHECKS (5.1):

- Make sure these operations are carried out with the generator placed on a horizontal and stable surface.

- Oil is the most important element influencing the efficiency and long life of the engine. In the use and maintenance manual are shown details of the type of oil to use and the correct oil level for this generator.

ATTENTION: Running the engine with insufficient oil could cause serious damage.

- Check the fuel level: use clean fuel free of water.

ATTENTION: Fuel is highly inflammable and explosive under certain conditions.

Refuel in a well ventilated area with the engine switched off. During refueling do not smoke and do not approach the equipment with an open flame.

Do not overfill the tank (do not fill up to the cap), because vibration from the running engine could cause fuel spillage. Pay attention not to spill fuel while filling the tank. Ensure that the cap is correctly screwed down after filling. If fuel has been spilt, ensure that the area is completely dry before switching on the engine. Avoid any bodily contact with the fuel and do not inhale the vapour. It is important to

keep the fuel in a place inaccessible to children. The fuel fumes are highly inflammable.

- Check the air filter: make sure that it is in good conditions and free from dust and dirt. To reach the filter consult the engine user's and maintenance manual.

ATTENTION: do not use the generator without the air filter: the life of the engine and the generator will be reduced!

- Activate the battery: fill the compartments to their maximum level with a 30/40% sulphuric acid solution and wait at least two hours before using.

ATTENTION: do not touch the acid and do not smoke or use naked lights: battery fumes are highly inflammable. Keep the acid out of reach of children.

STARTING THE GENERATOR (6.1):

Before starting the engine it is necessary to:

- Ensure that no appliance is plugged into the generator.
- For the petrol engine version use the choke for cold starts.
- For generators with electrical starters turn the key to the "START" position and release it as the machine starts.
- To start the recoil operated generators, pull the cord handle until resistance is felt, then pull energetically.

ATTENTION: Do not let the recoil handle rewind quickly. Guide it to prevent damage to the automatic winder.

- When the engine is running, switch off the choke.
- At this point the unit is ready for use.

NOTE: If the generator is used at high altitudes or temperatures, the air-fuel mix ratio may be too rich; this will cause higher consumption and lower performance. Check the effective power of the generator by means of the following correction factors:

TEMPERATURE: Power drops an average of 2% every 5 degrees centigrade above a temperature of 20 degrees centigrade.

ALTITUDE: Power drops an average of 1% every 100 meters a.s.l. Above an altitude of 2000 m, contact the service centre of the engine's manufacturing company to reset the combustion mixture if necessary.

USING THE GENERATOR (7.1):

NOTE: The generator, built to current standards, has been designed to satisfy a very wide range of applications.

It should be remembered when using the machine, that every application is subject to exact electrical, accident prevention and sanitary standards; for this reason the generator should be considered as an integral part of the complete installation, and should be designed, tested and approved by qualified technicians and/or companies.

- In order to avoid electrical accidents, all connections to the distribution panel must be carried out by qualified technicians. Incorrect connections can harm people and damage the generator.
- Protection against indirect contacts: all the generators, when functioning normally, use the principal of electrical separation; however, they can be supplied with various protection options (differentiator, isometer) by the manufacturer on specific request, or they can be protected in the same way during installation by the user.

It is important therefore, to follow the instructions as below:

1) Standard generators: protected by electrical separators. This equipment has a thermic protection device and/or a magnetothermic device to protect against a surge of current, overloading and short-circuiting.

In these cases the Generator should **under no circumstances** be earthed using the terminal "PE" or with any other part of the generator.

2) Generator with optional switchboard (or with other devices installed by the user): must be protected using a circuit breaker' which automatically cuts off the power supply. It has heat overload protection devices and/or magnetothermic combinations with differential circuit breakers or trip switches. In this case the generator must be connected to an earth leakage unit using the terminal "PE", and using as conductor a yellow - green cable of suitable size.

IMPORTANT: In the event of the user installing differential circuit breakers, it is important for its correct functioning that:

A) On single-phase generators the neutral point that corresponds to the joint of the two main coils is also earthed.

B) On three-phase generators the neutral point that corresponds to the wye-centre in the case of a wye connection is also earthed. In the case of a delta connection it is not possible to install a differential switch.

- The generator is preset for grounding the masses; a special screw, marked with the symbol PE, allows all the metal parts of the generator set to be connected to a ground plate.
- Do not connect to the generator any appliances with unknown electrical specifications or with specifications different from those of the generator (i.e. different voltages and/or frequencies).
- The electrical circuit of the generator is protected by a switch, which is either thermomagnetic, thermomagnetic-differential or thermic; overloading and/or a short circuit will cut the flow of current immediately. To reset, disconnect all appliances, check the cause of the short-circuit and/or overload and switch on.
- If using the generator as battery charger, place the battery at a distance of 1 m from the unit, making sure that the filling plugs are removed from the cells. Take care to observe the battery polarities, incorrect connection of positive and negative poles could cause the battery to explode.

ATTENTION: During charging, the battery gives off inflammable vapour. Therefore observe the maximum caution during charging and keep children far away.

- With a star-delta switch the following options are available:

THREE PHASE 400 V (full design load)

SINGLE PHASE 230 V (1/3 of design load)

THREE PHASE 230V (full design load)

SINGLE PHASE 230 V (2/3 of design load)

When set on "O" all power points are disconnected.

- Before setting the switch to any of the above, ensure that no appliances are connected to the generator. Be sure to set the switch to the correct current as shown on the tag, in order to avoid damages to the appliances.

- When the generator is in use, do not place any objects on the frame or directly on the engine: any foreign bodies may impair performance.

- Do not hinder the normal vibrations that the generator makes when in use. The silent-blocks are of an adequate size to work properly.

STOPPING THE GENERATOR (8.1):

Switch off or disconnect all the accessories powered by the generator: then stop the engine after letting it idle for 2-3 minutes to cool down; to stop the generator turn off the switch.

With electrically started generators, turn the key to the "OFF" position.

ATTENTION: the engine will remain hot even after being switched off: make sure the generator is well ventilated even after engine shut down.

MAINTENANCE (9.1):

As regards this important paragraph please carefully consult the use and maintenance manual published by the makers of the engine: if you spend some time now you will save money later!

ATTENTION: WHEN REQUESTING SPARE PARTS CHECK YOUR REQUIREMENTS AGAINST THE SCHEDULE IN THIS MANUAL.

- Normal battery, alternator and frame maintenance operations are reduced to a minimum: keep the battery terminals well greased and top up with distilled water when the plates are uncovered.
- No special maintenance operations are required for the commutator system – brush holder – brushes – as they are designed to guarantee reliable and prolonged service.
- When requesting spare parts, as shown in the attached current Manual, it is essential that they are quoted in sequential order, supplying the code number of the piece required, the registered number of the generator, its commercial name and the date of construction (see Appendix of the list of spare parts attached to the current Manual).

NOTE: In order to observe the Directive 2000/14/CE, it is recommended that periodical checks (at least every 6 months) be carried out on the components that may be subject to wear and tear during normal running conditions, and that may as a consequence cause an increase in machine noise. The following is a list of components that should be checked:

Exhaust pipe

If a problem arises in one or more of these components, the nearest authorized service centre should be contacted.

Silent-Blocks

Air filter

Mounting of mechanical parts

Engine and alternator fans

Good working order of the machine

Sound absorbing and sound insulating materials (where present)

NOTE: When disposing of used oil or residual fuel, respect the environment. We suggest collecting waste product in drums for delivery at a later date to a nearby Service Station. Do not deposit oil and residual fuel into the earth or into unsuitable receptacles.

NOTE: Bad operation of the generator due to faults in the engine (oscillation, low number of revs, etc.) is of exclusive competence of the departments of the engine makers' customer service, both during and after the warranty period. Tampering or intervention carried out by personnel unauthorized by the makers will invalidate the conditions of guarantee.

Malfunction of the generator due to faults in the electrical circuits and in the frame is of exclusive competence of the makers' customer service department. Repairs carried out by unauthorized personnel, substitution of components with unoriginal spare parts and tampering with the generator will invalidate the conditions of warranty.

The makers do not accept any liability arising out of faults or accidents due to neglect, incapacity or installation by not qualified technicians.

CLEANING (10.1):

Turn off the machine and wait until the hot parts have cooled down before proceeding.

It is recommended that the machine not be cleaned with jets of water or inflammable products. Use special products or a damp cloth if necessary; in the latter case pay attention to the electrical components.

Before turning the machine back on make sure that it is completely dry.

TRANSPORTATION (11.1):

- It is a good rule during transportation to firmly fix the generator so that it cannot turn over; remove all fuel and make that acid or fumes do not leak from the battery (if present).

Check the overall weight of the machine to be transported by road.

Under no circumstances should the generator be started while inside a truck.

STORAGE (12.1):

If you do not intend to use the generator for more than thirty days, it is advisable to completely drain the fuel tank.

For petrol engines it is important to drain also the carburetor float chamber: petrol left in contact with components for a long period will cause them to deteriorate due to the rubbery deposits typical to this fuel.

ATTENTION: Petrol is extremely inflammable and explosive under certain conditions. Avoid smoking and sparks in the vicinity.

- Substitute the engine with oil if it is finished: when the engine is not in use, it could damage the thermal group and the connecting rods.
- Clean the generator accurately, disconnect the battery cables (if present) and cover well to protect from dust and damp.

TROUBLE SHOOTING:

NO VOLTAGE IN A.C. SOCKET (13.1):

IS THE PROTECTION SWITCH ON?	NO	ACTIVATE
YES		
IS THE REQUIRED VOLTAGE SELECTED ON THE SWITCH? ⊗	NO	ACTIVER
YES		
ARE THE PANEL CABLES IN GOOD STATE?	NO	REPAIR
YES		
IS THE CONDENSER IN GOOD CONDITIONS? ⊗⊗	NO	REPLACE
YES		
IS THERE ALWAYS LACK OF VOLTAGE WHEN THE CONDENSER HAS BEEN ENERGIZED AT THE CONNECTORS WITH A 12V BATTERY? ⊗⊗	NO	GENERATOR OK
YES		
TAKE THE GENERATOR TO THE NEAREST SERVICE CENTRE.		⊗ ONLY WHEN FORESEEN ⊗⊗ SINGLE-PHASE GENERATORS

NO VOLTAGE IN CHARGER SOCKET (14.1):

IS THE PROTECTION FUSE IN GOOD CONDITION?	NO	SUBSTITUTE
YES		
IS THE DIODE IN GOOD CONDITION?	NO	SUBSTITUTE
YES		
ARE THE PANEL CABLES IN GOOD STATE?	NO	REPAIR
YES		
TAKE THE GENERATOR TO THE NEAREST SERVICE CENTRE		

THE ENGINE DOES NOT START (15.1):

IS THERE ANY FUEL IN THE TANK?	NO	FILL TANK
YES		
IS THE FUEL TANK TAP OPEN? ⊗	NO	OPEN
YES		
IS THERE AIR IN THE FEEDING CIRCUIT? ⊗⊗	NO	ELIMINATE
YES		
IS THE CHOKE ON? ⊗⊗⊗	NO	ACTION
YES		
IS THERE OIL IN THE ENGINE?	NO	FILL UP
YES		
IS THE SPARK PLUG CONNECTED? ⊗⊗⊗	NO	CONNECT
YES		
TAKE THE GENERATOR TO THE NEAREST SERVICE CENTRE		⊗ ONLY WHEN FORESEEN ⊗⊗ ONLY FOR DIESEL ENGINE ⊗⊗⊗ ONLY FOR EXPLOSION ENGINE

D INHALT(1.1)

Sicherheitsanleitungen	s. 13
Betriebsvorbereitende Kontrollen.....	s. 13
Inbetriebnahme des Generators.....	s. 14
Gebrauch des Generators.....	s. 14
Anhalten des Generators.....	s. 15
Wartung	s. 15
Reinigung	s. 15
Transport	s. 15
Unterbringung	s. 15
Störungssuche	s. 16

VORWORT (2.1):

Wir danken Ihnen für den Erwerb eines unserer Generatoren und möchten Sie auf einige Stellen dieses Handbuchs aufmerksam machen:

- das vorliegende Handbuch liefert nützliche Hinweise für den fehlerfreien Betrieb und die Wartung des Notstromaggregates: es ist daher unerlässlich, all den Paragraphen größte Aufmerksamkeit zu schenken, die die einfachste und sicherste Art beschreiben, um mit dem Generator zu arbeiten;
- das vorliegende Handbuch muß als wesentlicher Bestandteil des Generators angesehen und daher dem Kaufvertrag beigelegt werden;
- weder diese Veröffentlichung, noch Teile von ihr, dürfen ohne die schriftliche Genehmigung der Herstellerfirma nachgedruckt werden;
- alle hier wiedergegebenen Informationen beziehen sich auf die beim Druck verfügbaren Daten; die Herstellerfirma behält sich das Recht vor, ohne Vorankündigung jederzeit Änderungen an den eigenen Produkten vorzunehmen; dabei zieht sie sich keinerlei Strafe zu. Wir raten daher, eventuelle Neuerungen immer zu überprüfen.

FÜR ZUKÜNFTIGE HINWEISE AUFHEBEN

GEBRAUCH DES GENERATORS

DAS NOTSTROMAGGREGAT DARF NUR ALS

DREIPHASEN- UND/ODER EINPHASEN- STROMERZEUGER BENUTZT WERDEN.

EIN DAVON ABWEICHENDER GEBRAUCH IST NICHT GESTATTET.



SICHERHEITSANLEITUNGEN (4.1):

ACHTUNG: Sollten folgende Anweisungen nicht beachtet werden, können Schäden an Personen, Tieren und/oder Dingen entstehen. Die Herstellerfirma übernimmt keinerlei Verantwortung für unsachgemäßen Gebrauch.

- Den Generator nicht in geschlossenen Räumen laufen lassen, der Motor produziert Kohlenstoffmonoxyd und andere schädliche Gase, die für die Gesundheit der Personen, die damit in Berührung kommen, schädlich sind. Aus diesem Grunde sollte eine ausreichende Belüftung des Generators sichergestellt werden.
 - Der Generator sollte lediglich auf horizontalen Oberflächen betrieben werden, um einen optimale Fluß des Öls und des Kraftstoffs zum Motor zu gewährleisten; sollte der Betrieb auf horizontalen Oberflächen nicht möglich sein, so sollte der Benutzer geeignete Befestigungs- und Nivelliervorrichtungen anbringen, um die Stabilität der Maschine sicherzustellen.
 - Sollte der Generator bei Regen oder Schnee eingesetzt werden, ist für angemessenen Schutz und ausreichende Stabilität zu sorgen.
 - Kinder immer und auf jeden Fall vom laufenden Generator fernhalten; beachten, daß der ausgeschaltete Motor noch etwa eine Stunde lang heiß bleibt. Am Auspuff, den Abgasrohren und am Motor halten sich die erhöhten Temperaturen am längsten. Im Fall einer Berührung können schwere Verbrennungen verursacht werden.
 - Keine Kontrollen und Wartungsarbeiten am in Betrieb befindlichen Generator durchführen; den Motor auf jeden Fall abstellen.
 - Das Betanken mit Kraftstoff und das Nachfüllen von Öl müssen bei ausgeschaltetem Motor vorgenommen werden. Es ist zu beachten, daß der Motor nach dem Ausschalten für einen Zeitraum von ca. 1 Stunde seine hohe Temperatur beibehält.
 - Die Funktionen und Schaltungen des Generators sollten bekannt sein: Unerfahrenen ist der Gebrauch nicht zu gestatten.
 - Die Maschine nicht zu anderen Zwecken mißbrauchen, wie: einen Raum mit der vom Motor ausgestrahlten Wärme heizen usw.
 - Wenn die Maschine nicht in Gebrauch ist, unbefugten Personen den Gebrauch nicht gestatten; deshalb das Notstromaggregat mit Blockiersystemen versehen (den Zündschlüssel abziehen, die Schutzhaube mit entsprechenden Schlössern versperren, usw.).
 - Die Maschine muß nicht mit eigenen Scheinwerfern versehen werden. Auf jeden Fall sollte am Arbeitsplatz eine den geltenden Normen entsprechende Beleuchtung vorhanden sein.
 - Keine Schutzvorrichtungen entfernen und die Maschine nicht ohne geeigneten Schutz (Seiten und Gehäuse) laufen lassen, um den Benutzer keiner Gefahr auszusetzen.
- Sollten diese Schutzvorrichtungen entfernt werden müssen (zur Wartung oder Kontrolle), ist es unerlässlich, den Generator vorher auszuschalten. Diese Arbeiten dürfen nur von Fachpersonal durchgeführt werden.
- Die Maschine nicht in Räumen mit explosionsgefährdeter Atmosphäre laufen lassen.
 - Im Notfall darf zum Löschen von Bränden auf keinen Fall Wasser verwendet werden, sondern nur besondere Sicherheitssysteme (Pulverfeuerlöscher, usw.).
 - Sollte es nötig sein, neben der Maschine zu arbeiten, empfehlen wir die Verwendung von Gehörschutz (Kopfhörer, Ohrenschützer, usw.).

ACHTUNG: Den direkten Körperkontakt mit dem Kraftstoff, dem Motoröl und der Batteriesäure vermeiden. Bei Hautkontakt mit Wasser und Seife waschen und gut abspülen: keine organischen Lösemittel benutzen. Bei Augenkontakt mit Wasser und Seife waschen und gut ausspülen. Sollten diese Flüssigkeiten eingeatmet oder verschluckt werden, den Arzt aufsuchen.

BETRIEBSVORBEREITENDE KONTROLLEN (5.1):

- Sicherstellen, daß diese Arbeitsvorgänge mit dem, auf einer horizontalen und stabilen Fläche stehenden Generator ausgeführt werden.
- Das Öl (das eingefüllt werden muß) hat großen Einfluß auf die Leistung und die Lebensdauer des Motors. Im Gebrauchs- und Wartungshandbuch des Motors sind die Eigenschaften des Öls und der ideale Ölstand für diesen Generator aufgeführt.

ACHTUNG: Die Inbetriebnahme des Motors bei unzureichendem Ölstand kann schwere Schäden verursachen.

- Den Füllstand des Kraftstoffs kontrollieren: nur sauberen und wasserfreien Kraftstoff verwenden.

ACHTUNG: Der Kraftstoff ist bei bestimmten Bedingungen hoch entzündbar und explosiv. In einem gut belüfteten Umfeld

und bei ausgeschaltetem Motor tanken. Während des Tankens nicht rauchen und kein offenes Feuer benutzen. Den Tank nicht übermäßig füllen (nicht bis oben an die Einfüllvorrichtung füllen), auf Grund der Vibrationen des Motors könnte Kraftstoff austreten. Darauf achten, daß während des Tankens kein Benzin auf den Boden tropft. Sicherstellen, daß der Tankdeckel nach dem Auffüllen korrekt verschlossen wurde. Sollte Benzin auf den Boden getropft sein, vor dem Start des Motors sicherstellen, daß das entsprechende Umfeld trocken ist. Den direkten Körperkontakt mit dem Treibstoff vermeiden und keine Dämpfe einatmen; außerhalb der Reichweite von Kindern aufbewahren. Die Benzindämpfe sind entzündbar.

• Den Luftfilter kontrollieren: sicherstellen, daß er in gutem Zustand und frei von Staub oder Schmutz ist. Für den Zugang zum Filter auf das Motorhandbuch Bezug nehmen.

ACHTUNG: Nicht mit dem Generator arbeiten, bevor der Luftfilter wieder eingesetzt wurde, ansonsten verringert sich die Lebensdauer des Motors und des Generators selbst!

• Die Batterie in Betrieb setzen (soweit vorhanden): die Fächer mit einer Lösung mit 30/40% Schwefelsäure bis zum Höchststand füllen und vor Inbetriebnahme mindestens 2 Stunden warten.

ACHTUNG: nicht mit der Säure in Kontakt kommen und nicht rauchen oder offenes Feuer benutzen: die von der Batterie ausströmenden Dämpfe sind hoch entzündbar! Die Säure außerhalb der Reichweite von Kindern aufbewahren.

INBETRIEBNAHME DES GENERATORS (6.1):

Vor der Inbetriebnahme der Maschine sind folgende Arbeitsvorgänge erforderlich:

- Sicherstellen, daß kein Stromverbraucher an den Generator angeschlossen ist.
- Bei den Versionen mit Benzinmotor ist der Choke für den Kaltstart einzuschalten.
- Bei Generatoren mit elektrischer Zündung den Zündschlüssel in die "START" - Stellung drehen und loslassen, sobald der Motor angesprungen ist.
- Um Generatoren mit Zugschlüssel zu starten, die Startvorrichtung langsam herausziehen, bis Sie einen Widerstand spüren, dann ruckartig ziehen.

ACHTUNG: Darauf achten, daß sich die Zugvorrichtung des Startergriffs nicht mit hoher Geschwindigkeit aufwickelt. Um Schäden an der Startvorrichtung vorzubeugen, die Zugvorrichtung des Startergriffs langsam wieder zurückführen.

Nach Start des Motors, den Choke in die Ausgangsstellung bringen.

• Jetzt ist das Notstromaggregat betriebsbereit.

ANMERKUNG: Sollte der Generator in großer Höhe oder bei hohen Temperaturen eingesetzt werden, kann das Verhältnis der Luft-, Kraftstoffmischung übermäßig reich sein; so kommt es zu einem größeren Verbrauch und geringerer Leistung. Die tatsächliche Leistung des Generators mit Hilfe folgender Korrekturfaktoren prüfen:

TEMPERATUR: die Leistung verringert sich im Durchschnitt um 2% pro 5 Grad Celsius bei Temperaturen von mehr als 20 Grad Celsius.

HÖHE: die Leistung verringert sich im Durchschnitt um 1% pro 100 m hinsichtlich der Meereshöhe. Wird für den Betrieb eine Höhe von 2000 m über Meereshöhe überschritten, sollte der Kundendienst des Herstellers des Motors für eventuelle Einstellungen der Kraftstoffmischung zur Rate gezogen werden.

GEBRAUCH DES GENERATORS (7.1):

ANMERKUNG: Der Generator wurde gemäß der im Moment der Herstellung gültigen Normen für vielfältige Anwendungszwecke gefertigt.

Wir möchten allerdings darauf aufmerksam machen, daß jede Anwendung genauen elektrischen, unfallverhütenden und sanitären Normen untersteht; deshalb muß der Generator als Teil einer gesamten Anlage angesehen werden. Diese muß von fachkundigen Technikern und/oder leitenden Unternehmen entworfen, abgenommen und zugelassen werden.

• Um Unfällen elektrischer Natur vorzubeugen, die Anschlüsse der Schalttafeln nur von qualifizierten Technikern durchführen lassen: durch falsche Anschlüsse kann Personen und dem Generator selbst Schaden zugefügt werden.

• Schutz gegen indirekte Kontakte: Alle Generatoren der Standardserie funktionieren nach dem Prinzip der elektrischen Trennung; sie können aber auf Anfrage vom Hersteller mit einem anderen Schutz (Differential, Isometer) geliefert werden, oder sie können bei Installation auf analoge Weise vom Benutzer selbst geschützt werden.

Deshalb ist es wichtig, folgende Schritte zu beachten:

1) Standardgenerator: ist durch elektrische Trennung geschützt. Er besitzt Wärme- und/oder wärmemagnetische Schutzvorrichtungen gegen Überbelastungen, Überstrom und Kurzschlüsse. In diesem Fall darf der Generator **auf keinen Fall** mit einer "PE"-Klemme oder über andere Generatorteile geerdet werden.

2) Generator mit Schalttafel als Zubehör (oder mit anderen vom Benutzer installierten Vorrichtungen): er wird durch automatische Unterbrechung der Stromzufuhr geschützt. Er besitzt Wärme- und/oder wärmemagnetische Schutzvorrichtungen, die mit Differentialschaltern oder Isolierkontrollvorrichtungen (Isometer) verbunden sind. In diesem Fall wird der Generator mit Hilfe einer "PE" Klemme an einen Erdschluss angeschlossen, wobei ein gelb-grüner Isolierleiter mit passendem Querschnitt verwendet wird.

WICHTIG: Wenn der Benutzer die Differentialschalter selbst installiert, muß er zum einwandfreien Betrieb folgendes beachten:

A) Bei einphasigen Generatoren muß auch der Nullpunkt, der der Verbindung der beiden Hauptwicklungen entspricht, geerdet werden.

B) Bei dreiphasigen Generatoren muß auch der Nullpunkt, der im Fall einer Sternschaltung dem Sternzentrum entspricht, geerdet werden. Im Fall einer Dreieckschaltung ist die Installation eines Differentialschalters nicht möglich.

• Der Generator besitzt eine Vorrichtung für den Anschluß der Massen an die Erdung. Eine dazu geeignete Schraube, die mit dem Symbol PE gekennzeichnet ist, ermöglicht den Anschluß aller Metallteile des Stromaggregats an einen Erdschluss.

• An den Generator sollten keine Stromabnehmer angeschlossen werden, deren elektrische Eigenschaften unbekannt sind oder deren Eigenschaften von denen des Generators abweichen (bspw. unterschiedliche Spannungen und/oder Frequenzen).

• Der Stromkreis des Generators ist durch einen Magnetthermoschalter, einen Magnetthermodifferentialschalter oder einen Wärmeschalter geschützt: eventuelle Überlastungen und/oder Kurzschlüsse bewirken die Unterbrechung des Stromkreises. Um den Stromkreis erneut zu aktivieren, die überzähligen Stromabnehmer entfernen, den Grund des Kurzschlusses und/oder der Überlastung feststellen und den Schalter erneut einschalten.

• Wenn man den Generator als Batterieladegerät verwendet (wenn vorgesehen), die Batterie mindestens 1 m von dem Notstromaggregat entfernt aufstellen. Dabei die Verschlüsse zum Nachfüllen der Elemente entfernen. Die Batterie anschließen, und dabei auf die verschiedenen Pole achten: eventuelle Fehler können zur Explosion der Batterie führen.

ACHTUNG: während des Ladevorgangs gibt die Batterie leicht brennbare Dämpfe ab; deshalb ist während dieses Vorgangs die größte Vorsicht geboten. Kinder außer Reichweite halten.

• Mit einer Stern-Dreieck-Schaltung (soweit vorgesehen) kann man folgende Leistungen gewinnen:

DREIPHASIG 400V (die gesamte Leistung kann entnommen werden)

EINPHASIG 230V (1/3 der Leistung kann entnommen werden)

DREIPHASIG 230V (die gesamte Leistung kann entnommen werden)

EINPHASIG 230V (2/3 der Leistung können entnommen werden)

In der Stellung "0" sind alle Steckdosen ausgeschaltet.

- Bevor eine Spannungsumschaltung vorgenommen wird, sollte sichergestellt werden, daß keine Stromabnehmer an den Generator angeschlossen sind; durch andere als die auf dem Typenschild angegebenen Spannungen könnten die Stromabnehmer Schaden nehmen.
- Während der Inbetriebnahme des Generators keinerlei Gegenstände auf dem Rahmen oder direkt auf dem Motor ablegen: eventuelle Fremdkörper könnten den einwandfreien Betrieb beeinträchtigen.
- Die normalen Vibrationen des Motorwechselstromgenerators während des Betriebes nicht behindern. Die Silent-Blocks sind passend für einen einwandfreien Betrieb bemessen.

ANHALTEN DES GENERATORS (8.1):

- Alle vom Generator gespeisten Stromabnehmer ausschalten oder unterbrechen: dann den Motor anhalten, nachdem man ihn 2-3 Minuten unbelastet laufen gelassen hat, so daß eine gute Abkühlung garantiert ist; der Generator wird durch Betätigen der Ausschaltvorrichtung direkt auf dem Motor abgestellt. Bei Generatoren mit elektrischem Start, den Zündschlüssel auf "OFF" stellen.

ACHTUNG: auch nachdem der Motor abgestellt wurde, gibt er noch Wärme ab, daher sollte auch nach dem Abschalten des Generators für ausreichende Belüftung gesorgt werden.

WARTUNG (9.1):

Hinsichtlich dieses wichtigen Abschnitts sollte sorgfältig auf das Bedienungs- und Wartungshandbuch der Herstellerfirma des Motors Bezug genommen werden: wenn man jetzt etwas Zeit investiert, kann man zukünftige Ausgaben vermeiden!

ACHTUNG: BEI ERSATZTEILBESTELLUNGEN DIE DIESEM HANDBUCH BEILIEGENDEN TABELLEN BEACHTEN.

- Die normalen Wartungseingriffe auf Batterie, Generator und Rahmen sind auf ein Mindestmaß beschränkt: die Batterieklemmen gut einfetten und mit destilliertem Wasser auffüllen, wenn die Elemente freiliegen.
- es sind keine besonderen Arbeitsvorgänge zur Wartung für das System Kollektor – Bürstenhalter – Bürsten erforderlich, da dieses für einen langfristig sicheren Betrieb entwickelt wurde.

- Bei der Bestellung von Ersatzteilen, die auf dem diesem Handbuch beigefügten Anhang aufgeführt sind, müssen folgende Angaben unbedingt in dieser Reihenfolge gemacht werden: Codenummer der gewünschten Teils, Registriernummer des Notstromaggregats, der Handelsname und das Baujahr (s. Anhang Ersatzteilliste, die diesem Handbuch beiliegt).

HINWEIS: zur Einhaltung der Vorgaben der Richtlinie 2000/14/EWG wird empfohlen, diejenigen Bauteile regelmäßig (d.h. mindestens alle 6 Monate) zu überprüfen, die während dem normalen Betrieb Verschleiß oder Abnutzung unterliegen und daher zu einer Erhöhung der Geräuschemission führen können. Nachfolgend wird eine Liste der zu überprüfenden Bauteile aufgeführt:

Auspufftopf

Sollten Probleme auf einem oder mehreren dieser Bauteile festgestellt werden, so sollte man sich an die nächste autorisierte Kundendienststelle wenden.

Silent-Blocks

Luftfilter

Anzugsmoment der mechanischen Teile

Kühlgebläse des Motors und des Stromgenerators

Guter allgemeiner Zustand der Maschine

schallschluckendes und schallisolierendes Material (wo vorhanden)

ANMERKUNG: Das Altöl und die Kraftstoffreste umweltgerecht entsorgen. Wir empfehlen, sie in Fässern zu sammeln und diese an der nächsten Tankstelle abzugeben. Keine Öl- und Kraftstoffreste im Erdreich oder an nicht dafür vorgesehenen Plätzen entsorgen.

ANMERKUNG: Für Funktionsstörungen des Generators, die auf Unregelmäßigkeiten des Motors zurückzuführen sind (Pendeln, niedrige Drehzahl usw.) ist ausschließlich der Kundendienst der Herstellerfirma des Motors zuständig, sowohl während als auch nach der Garantiezeit. Verstöße oder Eingriffe, die von der Herstellerfirma nicht autorisierte Personen ausgeführt haben, führen zum Erlöschen der Garantiebedingungen.

Für Funktionsstörungen des Generators, die auf Störungen des elektrischen Teils und des Rahmens zurückzuführen sind, ist ausschließlich der Kundendienst der Herstellerfirma zuständig. Reparaturen, die von nicht dazu autorisiertem Personal ausgeführt werden, sowie der Ersatz von einzelnen Teilen durch nicht originale Ersatzteile und Beschädigungen am Generator, führen zum sofortigen Erlöschen der Garantiebedingungen.

Die Herstellerfirma übernimmt keine Haftung für Schäden oder Unfälle durch Nachlässigkeit, Unfähigkeit im Gebrauch und bei nicht fachgerechter Montage durch nicht entsprechend ausgebildete Techniker.

REINIGUNG (10.1):

Dieser Arbeitsvorgang ist bei ausgeschalteter Maschine auszuführen. Dabei sollte abgewartet werden, bis die heißen Teile sich abgekühlt haben. Es wird empfohlen, die Maschine nicht mit einem Wasserstrahl oder mit entzündbaren Produkten zu reinigen, sondern hierfür spezifische Produkte oder eventuell ein feuchtes Tuch zu verwenden. Im letzteren Falle ist auf die elektrischen Bauteile zu achten.

Vor der erneuten Inbetriebnahme der Maschine sollte sichergestellt werden, daß diese umfassend trocken ist.

TRANSPORT (11.1):

Während des Transports muß der Generator gut gesichert werden, damit er nicht umkippen kann; den Kraftstoff ablassen und sicherstellen, daß aus der Batterie (wenn vorhanden) keine Säure oder Dämpfe austreten. Für den Transport auf Strassenfahrzeugen die gesamte Masse der Maschine überprüfen. Den Generator auf keinen Fall im Inneren von Fahrzeugen in Gang setzen

UNTERBRINGUNG (12.1):

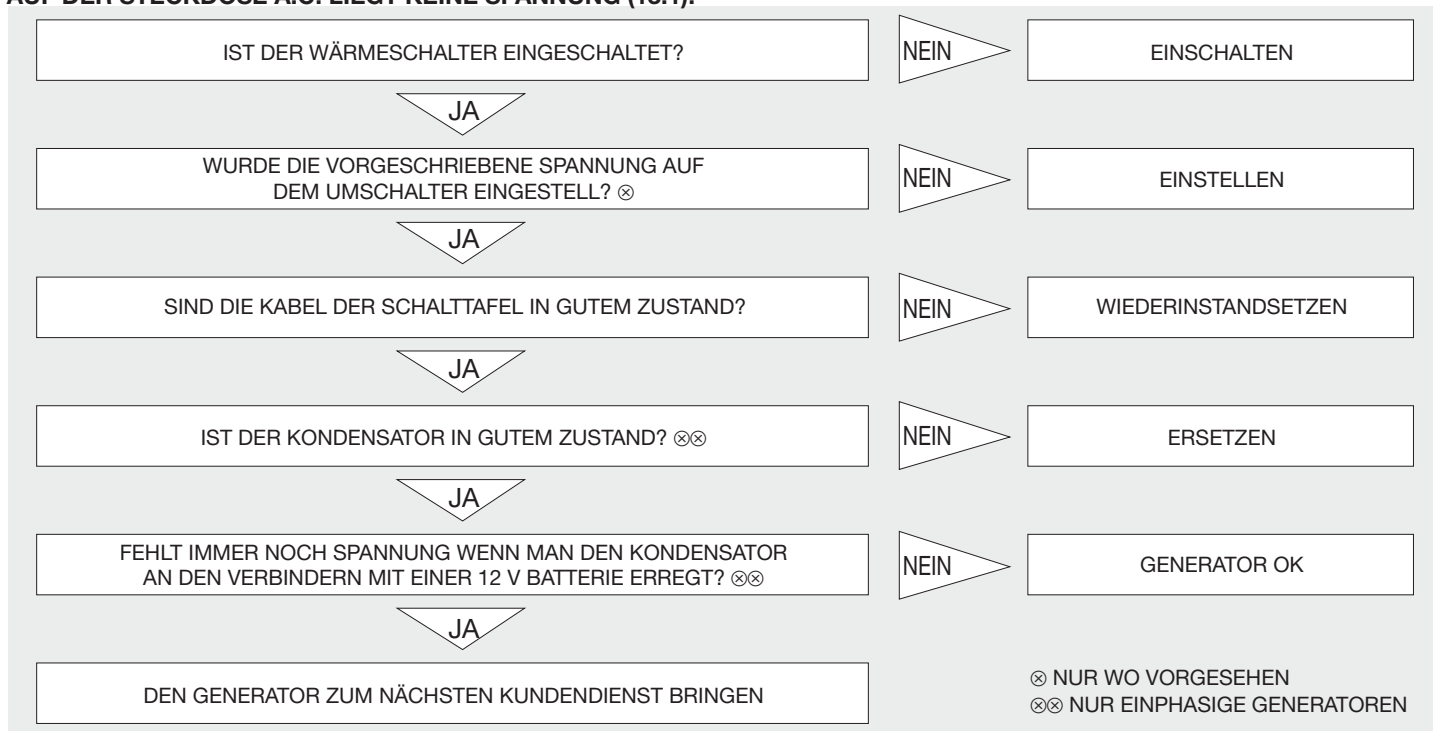
- Wenn man den Generator für einen Zeitraum von mehr als 30 Tagen unbenutzt stehen läßt, ist es ratsam, den Kraftstofftank vollständig zu entleeren. Bei Benzinmotoren ist es wichtig, die Vergaserwanne zu leeren: ältere Benzinreste beschädigen auf Grund von für diesen Kraftstoff typischen klebrigen Ablagerungen die Teile, die mit ihr in Kontakt kommen.

ACHTUNG: Das Benzin ist stark entzündlich und unter bestimmten Bedingungen explosiv. In der näheren Umgebung weder rauchen noch Funken erzeugen.

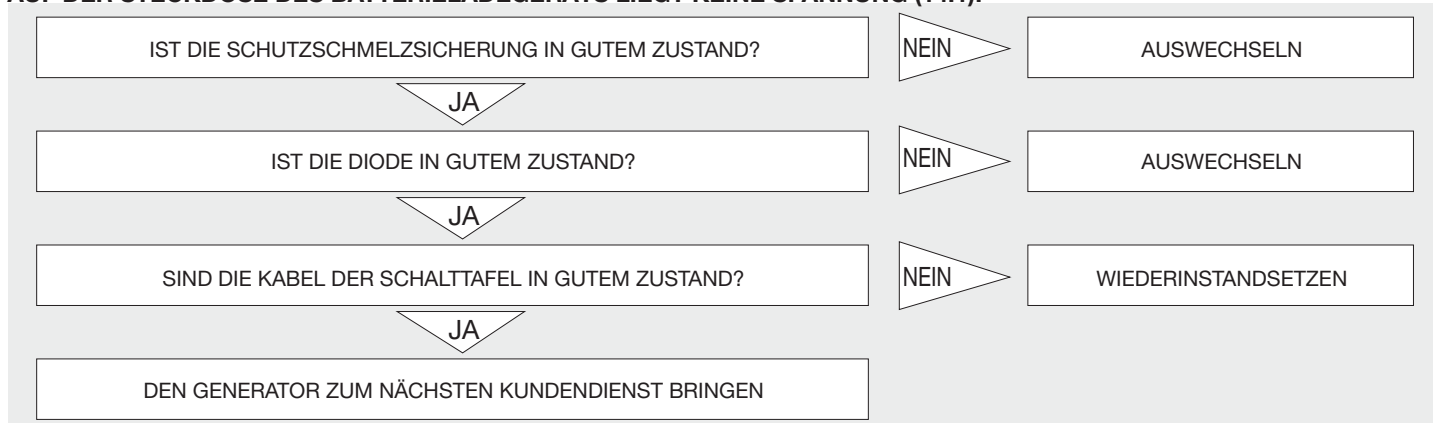
- Das verbrauchte Motoröl auswechseln: bei längerem Stillstand könnte es Schäden an der Thermogruppe und an der Antriebswelle verursachen.
- Den Generator sorgfältig reinigen, die Batteriekabel (wenn vorhanden) entfernen und ihn mit einer Abdeckhaube vor Staub und Feuchtigkeit schützen.

BESTIMMUNG VON SCHÄDEN:

AUF DER STECKDOSE A.C. LIEGT KEINE SPANNUNG (13.1):



AUF DER STECKDOSE DES BATTERIELADEGERÄTS LIEGT KEINE SPANNUNG (14.1):



DER MOTOR STARTET NICHT (15.1):



E ÍNDICE (1.1)

Instrucciones de seguridad	pág. 17
Controles preliminares.....	pág. 17
Arranque del generador	pág. 18
Uso del generador.....	pág. 18
Parada del generador.....	pág. 19
Mantenimiento.....	pág. 19
Limpieza	pág. 19
Transporte	pág. 19
Puesta en depósito	pág. 19
Localización de averías.....	pág. 20

PRELIMINAR (2.1):

Dándole las gracias por la compra de nuestro generador, quisiéramos llamar su atención sobre algunos aspectos de éste manual:

- el presente manual provee indicaciones útiles para el correcto funcionamiento y el mantenimiento del grupo electrógeno al que se refiere: es por lo tanto indispensable prestar la máxima atención a todos los párrafos que ilustran la manera más sencilla y segura para trabajar con el generador;
- el presente manual debe considerarse parte integrante del generador y deberá adjuntarse en el momento de la venta;
- ni esta publicación, ni parte de ella, podrán ser reproducidas sin autorización escrita por parte del fabricante;
- todas las informaciones citadas están basadas en datos disponibles en el momento de la publicación; el fabricante se reserva el derecho de efectuar variaciones en los propios productos en cualquier momento, sin previo aviso y sin incurrir en ninguna sanción. Se aconseja, por lo tanto, controlar siempre posibles actualizaciones.

CONSERVAR PARA FUTURAS REFERENCIAS

UTILIZACIÓN DEL GENERADOR

EL GRUPO ELÉCTRÓGENO DEBE UTILIZARSE COMO

SUMINISTRADOR DE ENERGÍA ELÉCTRICA TRIFÁSICA Y/O MONOFÁSICA.

NO SE ADMITEN USOS DISTINTOS A LO PRESCRITO.



INSTRUCCIONES DE SEGURIDAD (4.1):

ATENCIÓN: No respetar las siguientes instrucciones puede provocar daños a personas, animales y/o cosas, por lo tanto el fabricante declina cualquier responsabilidad causada por uso impropio.

- No hacer funcionar el generador en ambientes cerrados: el motor produce monóxido de carbono y otros gases nocivos, dañinos para la salud de las personas expuestas; por lo tanto, es menester asegurar al generador una ventilación adecuada.
- El generador debe trabajar únicamente en superficies horizontales, para garantizar el mejor flujo de aceite y carburante hacia el motor; si no es posible trabajar sobre superficies horizontales, será necesario el preajuste, por parte del usuario, de los medios de sujeción y de nivelación más convenientes para garantizar la estabilidad de la máquina.
- En caso de utilizar el generador bajo condiciones de lluvia o nieve, asegurarle un reparo seguro y estable.
- En ningún caso y bajo ninguna circunstancia se debe permitir que los niños se acerquen al generador en marcha; recordar que, una vez apagado, el motor mantiene altas temperaturas durante aproximadamente 1 hora. Las zonas en donde están colocados el motor y los silenciadores y tubos de escape, están sometidas a temperaturas elevadas que pueden causar quemaduras graves por contacto.
- No efectuar controles y operaciones de mantenimiento con el generador en marcha: siempre deben hacerse a motor apagado.
- Los suministros del carburante y los rellenos de aceite, deben efectuarse con el motor apagado; recordar que, una vez apagado, el motor se mantiene a elevada temperatura durante casi 1 hora.
- Es fundamental conocer las funciones y los mandos del generador: no permitir el uso a quien no esté informado.
- No hacer funcionar la máquina para usos indebidos, como calentar un espacio mediante el calor irradiado por el motor etc.
- Impedir que la máquina pueda ser puesta en marcha por personas ajenas a su operación; para ello, aplicar sistemas de bloqueo (quitar la llave de arranque, cerrar el capot con cerraduras apropiadas, etc.) que imposibiliten el uso del grupo.
- La máquina no precisa de iluminación propia. De todas maneras, asegurarse de que la zona de utilización esté iluminada conforme a las normativas vigentes.
- No quitar los dispositivos de protección y no hacer trabajar la máquina sin las protecciones adecuadas (flancos y cárter), en cuanto supondría un riesgo para el usuario.

En el caso de que fuera necesario quitar tales protecciones (por mantenimiento o control), la operación debe ser realizada por personal especializado y con el generador apagado.

- No utilizar la máquina en lugares con atmósfera explosiva.
- En caso de emergencia, no usar agua para apagar incendios, sino los sistemas de seguridad apropiados (extintores de polvo, etc.).
- En el caso de que fuera necesario trabajar en las cercanías de la máquina, es aconsejable utilizar instrumentos contra el ruido (auriculares, tapones, etc.).

ATENCIÓN: Evitar el contacto directo con el cuerpo del carburante, del aceite del motor y del ácido de la batería. En caso de contacto con la piel, lavar con agua y jabón, enjuagando abundantemente: no utilizar disolventes orgánicos. En caso de contacto con los ojos, lavar con agua y jabón enjuagando abundantemente. En caso de inhalación e ingestión, consultar un médico.

CONTROLES PRELIMINARES (5.1):

- Verificar que estas operaciones se lleven a cabo con el generador colocado sobre una superficie horizontal y bien estable.
- El aceite (relleno) es el factor que más influye en el rendimiento y en la vida útil del motor. En el manual de uso y mantenimiento del motor, están descritas las características del aceite así como el nivel ideal para este generador.

ATENCIÓN: Poner en marcha el motor con una cantidad de aceite insuficiente puede causar daños graves.

- Controlar el nivel de carburante: usar únicamente combustible limpio y carente de agua.

ATENCIÓN: el carburante es altamente inflamable y explosivo en ciertas condiciones.

Efectuar el abastecimiento en una zona bien ventilada y con el motor apagado. Durante estas operaciones no fumar y no acercar llamas libres. No rellenar excesivamente el tanque (no debe estar lleno hasta el cuello de llenado), ya que las vibraciones del motor podrían provocar que se saliese. Atención a no derramar gasolina durante el llenado. Asegurarse de que el tapón quede correctamente cerrado después de haber llenado el tanque. Si sucede que una cierta cantidad de carburante cae sobre la máquina, asegurarse de que la zona esté perfectamente seca antes de poner en marcha el motor. Evitar el contacto directo del carburante con el cuerpo y no respirar los vapores. Mantenerlo siempre fuera del alcance de los niños. Los vapores de la gasolina pueden incendiarse.

• Controlar el filtro del aire: verificar que esté en buenas condiciones y libre de polvo o suciedad. Para llegar al filtro consultar el manual de instrucciones del motor.

ATENCIÓN: no trabajar con el generador sin haber vuelto a poner el filtro del aire: de lo contrario se reduce la vida del motor y del generador en sí.

• Activar la batería (en su caso): llenar hasta el nivel máximo los compartimientos con solución de ácido sulfúrico al 30/40 % y esperar al menos 2 horas antes de utilizarla.

ATENCIÓN: no exponerse al contacto con el ácido y no fumar o acercar llamas libres: los vapores que la batería desprende son altamente inflamables. Mantener el ácido fuera del alcance de los niños.

PUESTA EN MARCHA DEL GENERADOR (6.1):

Antes de poner en marcha la máquina, es necesario:

- Asegurarse de que no haya ningún colector conectado al generador.
- En las versiones con motor a gasolina, utilizar el estérter para puestas en marcha en frío.
- Para poner en marcha los generadores con arranque eléctrico girar la llave hacia la posición “START” y soltarla tan pronto como el motor se haya puesto en función.
- El arranque de los generadores a disparo, se efectúa tirando lentamente de la manecilla de puesta en marcha, hasta que se advierta resistencia y entonces volver a tirar bruscamente.

ATENCIÓN: No dejar que la manecilla de puesta en marcha se rebobine velozmente. Acompañarla con el fin de prevenir que el estérter pueda sufrir daños.

Cuando el motor se ha puesto en marcha, llevar la palanca del aire a su posición normal.

- Desde éste momento el grupo electrógeno está listo para ser utilizado.

NOTA: En el caso que se utilice el generador a altitudes o temperaturas elevadas, la relación de mezclado aire-carburante puede ser excesivamente rica; se tendrán por lo tanto mayores consumos y rendimientos inferiores. Controlar la potencia efectiva del generador a través de los siguientes factores de corrección:

TEMPERATURA: La potencia disminuye una media el 2% cada 5 grados centígrados de temperatura por encima de los 20 grados centígrados.

ALTITUD: La potencia disminuye una media del 1% por cada 100 m. de altitud s.n.m. Más allá de los 2000 m. de altitud, consultar la asistencia del fabricante del motor para eventuales calibrados de la mezcla de combustión.

USO DEL GENERADOR (7.1):

NOTA: El generador, construido según las normativas vigentes en el momento de la producción, se ha concebido para satisfacer una amplia gama de aplicaciones.

Conviene, de todos modos, recordar que toda aplicación debe someterse a precisas normativas de índole eléctrica, de prevención de accidentes y sanitaria; por este motivo, el generador se considera como parte de una instalación global, que debe de ser proyectada, puesta a prueba y refrendada por técnicos capacitados y/o por instituciones responsables.

- Para prevenir accidentes de naturaleza eléctrica, las conexiones a cuadros de distribución deben ser realizadas únicamente por técnicos capacitados: unas conexiones mal hechas pueden causar daños a las personas y al generador en sí.
- Protección contra contactos indirectos: Todas las versiones estándar del generador adoptan el principio de separación eléctrica; sin embargo pueden haber sido dotados de otras protecciones (diferencial, isómetro) directamente por el constructor bajo pedido específico, o pueden haber recibido análoga protección de parte del usuario directamente en la fase de instalación.

Por lo tanto es importante seguir las siguientes prescripciones:

1) Generador estándar: protegido mediante separación eléctrica. Tiene dispositivos de protección térmicos y/o magnetotérmicos para sobrecargas, sobrecorrientes y cortocircuitos. En este caso el generador no va conectado **absolutamente** a tierra con el borne “PE” ni con otras partes del generador.

2) Generador con cuadro opcional (o con otros dispositivos instalados por el usuario): protegido mediante interrupción automática de la alimentación. Tiene dispositivos de protección térmicos y/o magnetotérmicos combinados con interruptores diferenciales o controladores de aislamiento. En este caso el generador va conectado a un dispersor de tierra mediante el borne “PE”, utilizando un conductor aislado amarillo-verde con la sección adecuada.

IMPORTANTE: En caso de instalación de interruptores diferenciales por parte del usuario, para el correcto funcionamiento es importante que:

A) En los generadores monofásicos esté conectado a tierra también el punto de neutro, que corresponde a la juntura de los dos bobinados principales.

B) En los generadores trifásicos esté conectado a tierra también el punto de neutro, que corresponde al centro-estrella en caso de conexión en estrella. En caso de conexión en triángulo, no se podrá instalar interruptor diferencial.

• El generador está predispuesto para la conexión de las masas de tierra; un tornillo para ello dispuesto y marcado con el símbolo PE, permite el empalme de todas las partes metálicas del grupo electrógeno a una placa de conexión a tierra.

• No conectar al generador colectores de los que no se conozcan las características eléctricas o con características distintas de las del generador (p.ej: tensiones y/o frecuencias distintas).

• El circuito eléctrico del generador está protegido por un interruptor magnetotérmico, magnetotérmico-diferencial o térmico: eventuales sobrecargas de corriente y/o cortocircuito interrumpen el suministro de energía eléctrica. Para restablecer el circuito eliminar los colectores en exceso, verificar las causas de cortocircuito y/o sobrecargas y rearmar el interruptor.

• Utilizando el generador como cargabatería (en su caso), colocar la batería por lo menos a 1 m. de distancia del grupo electrógeno, teniendo cuidado de quitar los capuchones de relleno de los elementos. Conectar la batería respetando las polaridades: eventuales errores pueden provocar la explosión de la batería.

ATENCIÓN: Durante la carga, la batería emana vapores inflamables. Por lo tanto, prestar la máxima cautela durante esta operación y mantener fuera del alcance de los niños.

• Con el conmutador estrella-triángulo (en su caso) se pueden obtener las tensiones siguientes:

- TRIFÁSICO 400V (se puede tomar toda la potencia)
- MONOFÁSICO 230V (se puede tomar 1/3 de la potencia)
- TRIFÁSICO 230V (se puede tomar toda la potencia)
- MONOFÁSICO 230V (se pueden tomar 2/3 de la potencia)

En la posición "0" se desactivan todas las tomas de corriente.

- Antes de efectuar cualquier conmutación de tensión, asegurarse de que no haya colectores conectados al generador: eventuales tensiones diferentes a la carga especificada podrían dañarlos.
- Durante el funcionamiento del generador no apoyar ningún objeto encima del chasis o directamente encima del motor: eventuales cuerpos extraños pueden perjudicar el buen funcionamiento.
- No tratar de impedir que el generador vibre normalmente durante el funcionamiento. Se han dispuesto silent-blocks del tamaño más adecuado para el buen funcionamiento.

PARADA DEL GENERADOR (8.1):

Apagar o desconectar todos los colectores alimentados por el generador: parar entonces el motor después de haberlo hecho funcionar sin carga durante 2-3 minutos, de manera que se favorezca el enfriamiento; la parada se efectúa mediante el dispositivo de apagado colocado directamente sobre el motor. En los generadores con encendido eléctrico, llevar la llave a la posición "OFF". ATENCIÓN: el motor, aún después de apagado, sigue despidiendo calor: el generador, por consiguiente, debe mantenerse bien ventilado incluso una vez parado.

MANTENIMIENTO (9.1):

En lo que se refiere a este importante apartado, estudiar en todo detalle el manual de uso y mantenimiento del fabricante del motor: el tiempo que ahora se invierte en ello, puede representar un ahorro sustancial en el futuro.

ATENCIÓN: PARA PEDIR LAS PIEZAS DE REPUESTO CONSULTAR LAS TABLAS ADJUNTAS AL PRESENTE MANUAL.

- El mantenimiento normal de la batería, el alternador y el chasis se reduce al mínimo: mantener los bornes de la batería bien engrasados y rellenar con agua destilada cuando los elementos queden descubiertos.
- El sistema de colector de escobillas (portaescobillas) no exige ningún mantenimiento especial, porque se ha concebido de modo que asegure un servicio seguro y a largo plazo.
- Para solicitar piezas de repuesto, indicadas en las tablas adjuntas a este manual, es indispensable citar, además del número del código de la pieza pedida, el número de la matrícula del grupo, su nombre comercial y la fecha de fabricación (ver la lista de repuestos adjunta como apéndice a este manual).

NOTA: en cumplimiento de la Directiva 2000/14/CE, se aconseja controlar periódicamente (al menos cada 6 meses) los componentes que puedan desgastarse o deteriorarse durante el funcionamiento normal de la máquina, y que puedan causar con ello un aumento de los niveles de ruido de la misma. Presentamos a continuación una lista de los componentes a controlar:

Escape

En caso de detectar problemas en uno o varios de estos componentes, es necesario ponerse en contacto con el centro de asistencia autorizado más cercano.

Silent-Blocks

Filtro de aire

Apriete de las partes mecánicas

Ventiladores del motor y del alternador

Buen funcionamiento general de la máquina

Materiales fonoabsorbentes y fonoaislantes (en su caso)

NOTA: Eliminar el aceite usado o los residuos del carburante respetando el ambiente. Se aconseja acumularlos en bidones que se entregarán, más tarde, a la gasolinera más cercana. No descargar el aceite y los residuos del carburante por la tierra o en lugares inadecuados.

NOTA: Los defectos de funcionamiento del generador debidos a anomalías del motor (oscilación, bajo número de revoluciones, etc.) son de exclusiva competencia del Servicio de Asistencia del fabricante del motor, tanto durante como después del periodo de garantía. Manipulaciones o reparaciones efectuadas por personal no autorizado por el fabricante suponen la anulación de las condiciones de garantía. Los defectos de funcionamiento del generador que sean debidos a anomalías de la parte eléctrica y del chasis son de exclusiva competencia del Servicio de Asistencia del fabricante. Las reparaciones efectuadas por personal no autorizado, la sustitución de componentes con recambios no originales y la manipulación indebida del generador suponen la anulación de las condiciones de garantía. El fabricante no asume ninguna responsabilidad por averías o accidentes debidos a negligencia, ignorancia o instalación por parte de técnicos no habilitados.

LIMPIEZA (10.1):

Efectuar esta operación con la máquina apagada, esperando a que las partes calientes se hayan enfriado. Se aconseja no limpiar la máquina con chorros de agua o productos inflamables, sino con productos específicos o con un paño húmedo; en este último caso, prestar atención a los componentes eléctricos. Antes de encender de nuevo la máquina, asegurarse de que esté bien seca.

TRANSPORTE (11.1):

- Es buena norma, durante el transporte, afianzar bien el generador de manera que no pueda volcarse; vaciar el carburante y controlar que de la batería (en su caso) no salgan ácidos ni vapores.
- Verificar la masa global de la máquina para su transporte por carretera.
- No poner en marcha, por ningún motivo, el generador dentro de un vehículo automóvil.

PUESTA EN DEPÓSITO (12.1):

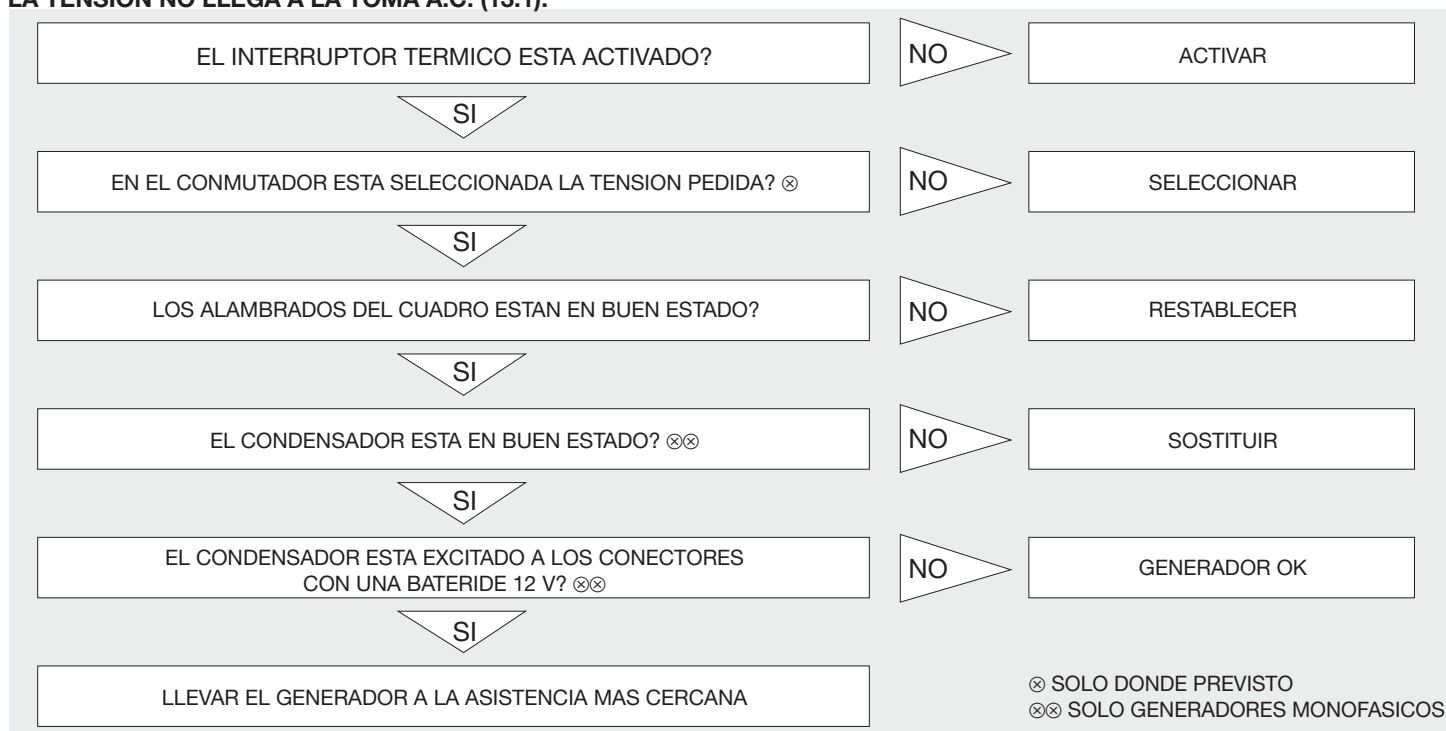
• Si se deja de usar el generador durante periodos superiores a 30 días, se aconseja vaciar completamente el depósito del carburante. Para los motores a gasolina es además importante vaciar también el recipiente del carburador: el contacto prolongado con la gasolina deteriora los componentes, debido a los depósitos gomosos típicos de este carburante.

ATENCIÓN: La gasolina es extremadamente inflamable y explosiva en ciertas condiciones. No fumar o provocar chispas cerca de ella.

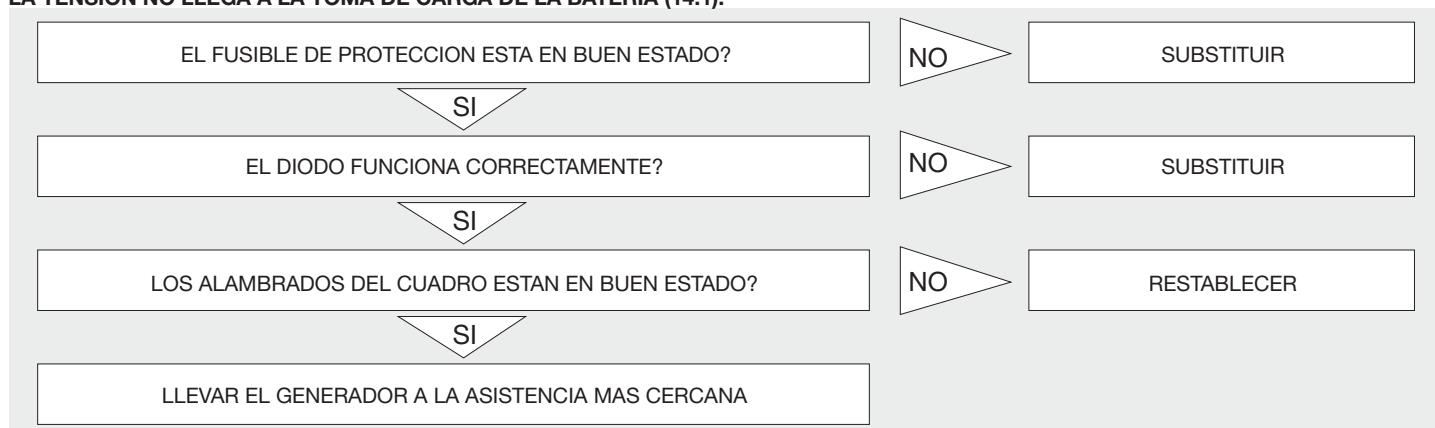
- Sustituir el aceite del motor si está agotado: en el periodo de parada podría causar daños al grupo térmico y a la articulación de bielas.
- Limpiar con cuidado el generador, desconectar los cables de la batería (en su caso), cubrirlo para protegerlo del polvo y de la humedad.

LOCALIZACIÓN DE AVERÍAS:

LA TENSIÓN NO LLEGA A LA TOMA A.C. (13.1):



LA TENSIÓN NO LLEGA A LA TOMA DE CARGA DE LA BATERÍA (14.1):



EL MOTOR NO ARRANCA (15.1):



PÍNDICE (1.1)

Instruções de segurança.....	pág. 21
Controles preliminares.....	pág. 21
Arranque do gerador.....	pág. 22
Uso do gerador.....	pág. 22
Paragem do gerador.....	pág. 23
Manutenção.....	pág. 23
Limpeza.....	pág. 23
Transporte.....	pág. 23
Armazenagem.....	pág. 23
Identificação avarias.....	pág. 24

PREMISSA (2.1):

Ao agradecer-lo pela compra de um nosso gerador, aconselhamos ler e prestar muita atenção em alguns aspectos deste manual:

- este livro fornece indicações úteis para um correcto funcionamento e para a manutenção do grupo electrogéneo ao qual se refere: é indispensável prestar a máxima atenção a todos os parágrafos que ilustram a maneira mais simples e segura para trabalhar com o gerador;
- o presente livro faz parte integrante do gerador e deverá ser incluído durante o ato de venda; esta publicação, nem parte desta, poderá ser reproduzida sem autorização escrita pela Casa de Construção;
- todas as informações aqui referidas são baseadas em dados disponíveis no momento da impressão; a Casa de Construção reserva-se o direito de realizar modificações nos próprios produtos em qualquer momento, sem pré-aviso e sem incorrer à alguma sanção. Portanto aconselhamos verificar sempre eventuais actualizações.

CONSERVAR PARA FUTURAS REFERÊNCIAS.

UTILIZAÇÃO DO GERADOR O GRUPO ELECTROGÉNEO DEVE SER UTILIZADO COMO DISTRIBUIDOR DE ENERGIA ELÉCTRICA TRIFÁSICO E/OU MONOFÁSICO. NÃO SÃO PERMITIDAS UTILIZAÇÕES DIFERENTES DAQUELAS QUE FORAM PRESCRITAS.



INSTRUÇÕES DE SEGURANÇA: (4.1)

ATENÇÃO: A falta de respeito pelas seguintes instruções pode provocar graves danos às pessoas, animais e/ou objectos e portanto a Casa de Construção declina qualquer responsabilidade por uso impróprio.

- Não fazer funcionar o gerador em ambientes fechados, o motor produz monóxido de carbono e outros gases nocivos danosos para a saúde das pessoas expostas; garantir, portanto, ao gerador, uma adequada ventilação.
 - O gerador deve trabalhar somente em superfícies horizontais, para garantir um ideal fluxo de óleo e carburante na direcção do motor; se não for possível trabalhar em superfícies horizontais, será necessário predispor – por conta do utilizador – oportunos meios de fixação e de nivelamento para garantir a estabilidade da máquina.
 - Em caso de utilização do gerador em condições de chuva e de neve, procurar um abrigo seguro e estável para o gerador.
 - Manter afastadas do gerador crianças enquanto o trabalho estiver sendo realizado, lembre-se que uma vez desligado, o motor continua a emanar calor e manter uma temperatura alta durante 1 hora aproximadamente. A área onde são situados os painéis, colectores de descarga e motores são submetidos à altas temperaturas que podem causar queimaduras com o contacto.
 - Não realizar controles e operações de manutenção durante o funcionamento do gerador: desligar sempre o motor.
 - Os abastecimentos de carburante e os enchimentos de óleo deverão ser efectuados com o motor desligado; lembre-se que, uma vez desligado, o motor mantém uma temperatura elevada por aproximadamente uma hora.
 - É indispensável conhecer as funções e os comandos do gerador; não permitir a utilização deste à quem não é informado..
 - Não utilizar a máquina para uso inadequado como por exemplo: aquecer um ambiente através do calor irradiado pelo motor, etc.
 - Quando a máquina não estiver sendo utilizada, não permitir que seja utilizada por pessoas estranhas, a tal objectivo excluir qualquer utilização da máquina através de sistemas de bloqueio (tirar a chave de arranque, fechar a capota com um cadeado e etc..).
 - A máquina não precisa de uma iluminação própria, de qualquer forma prever na área onde é utilizada uma iluminação em conformidade com as normativas vigentes.
 - Não tirar os dispositivos de protecção e não permitir que a máquina trabalhe sem as protecções adequadas (cárter e partes laterais) porque o utente pode correr riscos e meter a sua integridade física em perigo..
- Se por acaso for necessário remover tais protecções (para manutenção ou controle), tal operação deverá ser efectuada com o gerador desligado e somente por uma pessoa especializada..
- Não utilizar a máquina em ambientes com atmosfera explosiva.
 - Em caso de emergência, não usar água para apagar incêndios, mas sistemas de segurança apropriados (extintor em pó, etc.).
 - Se for preciso trabalhar nas proximidades da máquina, é aconselhável a utilização de instrumentos contra o ruído (protecção auricular, tampões, etc.).

ATENÇÃO: evitar o contacto directo do corpo com o carburante, óleo do motor ou do ácido da bateria. Em caso de contacto com a pele, lavar com água e sabão, enxaguar muito bem: não utilizar solventes orgânicos. Em caso de contacto com os olhos, lavar com água e sabão, enxaguar muito bem. Em caso de inalação e ingestão, consultar um médico.

CONTROLES PRELIMINARES: (5.1)

- Assegurar uma posição bem estável e horizontal para o gerador para poder realizar estes controles.
- O óleo (providenciar o abastecimento) é o elemento principal que influi nas prestações na durabilidade do motor. No manual de uso e manutenção do motor são citadas as principais características do óleo e o nível ideal para este gerador.

ATENÇÃO: Não permitir que o motor funcione com óleo insuficiente pois pode sofrer graves danos.

- Controlar o nível do carburante: utilizar carburante limpo e isento de água.

ATENÇÃO: o carburante é altamente inflamável e explosivo sob certas condições.

Abastecer em uma área bem ventilada e com motor desligado. Durante estas operações não fumar e não usar chamas livres.

Não encher em maneira excessiva o depósito (não deve ser enchido até ao gargalo), pois pode transbordar por causa das vibrações do motor. Prestar atenção à não deixar cair gasolina durante o abastecimento. Certificar-se de que a tampa seja fechada correctamente

depois do abastecimento. Se cair gasolina no chão, controlar que a área seja perfeitamente seca antes de ligar o motor. Evitar o contacto directo do corpo com o carburante e não respirar os vapores; manter o carburante fora do alcance das crianças. Os vapores da gasolina podem incendiar-se.

• Controlar o filtro ar: verificar que esteja em boas condições e isento de poeira e sujidade. Para aceder ao filtro, consultar o manual de instruções do motor.

ATENÇÃO: não trabalhar com o gerador antes de ter introduzido o filtro ar: desta forma se reduz a vida do motor e do próprio gerador!

• Activar a bateria (onde presente): encher até o nível máximo os compartimentos com solução de ácido sulfúrico ao 30/40% e esperar pelo menos 2 horas antes de utilizar.

ATENÇÃO! Não expor-se em contacto com o ácido e não fumar ou aproximar chamas livres: os vapores que a bateria emana são altamente inflamáveis. Manter o ácido à distância das crianças

ARRANQUE DO GERADOR (6.1):

Antes de arrancar a máquina é necessário:

- Controlar que nenhum dispositivo esteja ligado ao gerador.
- Nas versões com motores à gasolina inserir o starter para partida à frio.
- Para a pôr em movimento a máquina com arranque eléctrico girar a chave em direcção à posição “START” e deixar de novo assim que o motor tiver entrado em movimento.
- Puxar o botão de arranque lentamente até quando sentir resistência, então puxar violentamente.

ATENÇÃO: não deixar que a alavanca de arranque se envolva rapidamente. Acompanhá-la para prevenir danos ao dispositivo de autoenvolvimento.

Quando o motor arrancar, colocar a alavanca do ar na posição normal.

• Neste momento o grupo electrogéneo já está pronto para ser utilizado.

NOTA: Em caso de utilização do gerador em alta quota ou à elevada temperatura, a relação de mistura ar carburante pode ser excessivamente rica, se há maiores consumos e menores prestações.

Verificar a efectiva potência do gerador através dos seguintes factores de correcção:

TEMPERATURA: A potência diminui em média de 2% a cada 5 graus centígrados de temperatura acima dos 20 graus centígrados.

ALTITUDE: A potência diminui em média de 1% a cada 100 metros de altitude sobre o nível do mar. Superando os 2000 metros de altitude, consultar a assistência da Casa Construtora do motor para eventuais regulações da mistura de combustível.

USO DO GERADOR (7.1):

NOTA: o gerador, construído conforme as normativas vigentes no momento da produção, foi realizado para satisfazer uma vasta gama de aplicações. De qualquer forma lembre-se que cada aplicação deve sujeitar-se à precisas normas de natureza eléctrica, sanitária e seguro contra acidentes; por esse motivo o gerador é considerado como parte de uma instalação global que deve ser planejada, examinada e aprovada por técnicos habilitados e/ou por entes especializados.

• Para prevenir acidentes de natureza eléctrica, realizar as ligações à quadros de distribuição somente por técnicos habilitados. Ligações impróprias podem provocar danos às pessoas e/ou ao próprio gerador.

• Protecção contra contactos indirectos: todos os geradores com execução standard adoptam o princípio de separação eléctrica, todavia podem ser fornecidos com protecções diferentes (isometer diferencial) directamente do construtor através de um específico pedido ou então podem ser protegidos em modo análogo directamente pelo utente em fase de instalação.

É importante seguir as seguintes prescrições:

1) Gerador standard: protegido através de separações eléctricas. É dotado de dispositivos com protecção térmica e/ ou magnetotérmica, contra curto-circuito, sobrecorrente e sobrecarga. Neste caso o gerador não deve ser **absolutamente** ligado à terra com o borne “PE” nem com outras partes do gerador.

2) Gerador com quadro opcional(ou então com outros dispositivos instalados pelo utente): protegido através de interrupção automática da alimentação. Tem dispositivos com protecções térmicas e/ ou magnetotérmicas combinadas com interruptores diferenciais ou controladores de isolamento. Neste caso o gerador deve ser ligado à um descarregador estático de terra através do borne “PE”, utilizando um condutor isolado amarelo-verde com idónea secção.

IMPORTANTE: em caso de instalação realizada pelo utente de interruptores diferenciais, para um correcto funcionamento é importante que:

A) Nos geradores monofásicos seja ligado à terra também o ponto neutro, que corresponde a junção dos dois envolvimentos principais.

B) Nos geradores trifásicos seja ligado à terra também o ponto neutro, que corresponde ao centro – estrela em caso de ligação a estrela. Em caso de ligação a triângulo, não é possível instalar um interruptor diferencial.

• O gerador é predisposto para a ligação massas a terra; um específico parafuso identificado com o símbolo PE, permite a ligação de todas as partes metálicas do grupo electrogéneo a um descarregador estético de terra.

• Não ligar ao gerador acessórios dos quais não se conhecem as características eléctricas ou com características diferentes daquelas do gerador (por ex.: tensões e/ou frequências diferentes).

• O circuito eléctrico do gerador é protegido por um interruptor magnetotérmico, magnetotérmico-diferencial ou térmico: eventuais sobrecargas e/ ou curtos-circuitos interrompem a distribuição de energia eléctrica. Para restabelecer o circuito eliminar as utilizações em excesso, verificar as causas do curto-circuito e /ou sobrecarga e rearmar o interruptor.

• Utilizando o gerador come carregador de bateria (onde previsto), colocar em posição a bateria pelo menos à 1 m. de distância do grupo electrogéneo, assegurar de tirar as tampas de enchimento dos elementos.

Ligar a bateria respeitando a polaridade: eventuais erros podem provocar uma explosão na própria bateria.

ATENÇÃO: durante o carregamento a bateria emana vapores inflamáveis Então prestar a máxima atenção durante esta operação e manter afastadas crianças..

• Com comutador estrela-triângulo (onde previsto) podem-se obter as seguintes tensões:

TRIFÁSICO 400V (è possível cortar toda a força)

MONOFÁSICO 230V (è possível contar 1/3 da força)

TRIFÁSICO 230V (è possível contar toda a força)

MONOFÁSICO 230V (è possível contar 2/3 da força)

Na posição “0” excluem-se todas as tomadas de corrente.

• Antes de realizar qualquer transformação de tensão, assegurar-se de que não existam dispositivos ligados ao gerador: eventuais tensões diferentes daquelas da placa podem estragá-los.

- Durante o funcionamento do gerador não apoiar algum objecto sobre a armação ou directamente sobre o motor: eventuais corpos estranhos podem prejudicar o bom funcionamento.
- Não impedir as normais vibrações que o moto-alternador apresenta durante o funcionamento. Os silent-blocks são adequadamente dimensionados para o correcto exercício.

PARAGEM DO GERADOR (8.1):

Desligar ou apagar todas as utilizações alimentadas pelo gerador: parar então o motor depois que o mesmo tiver funcionado sem carregamento por 2-3 minutos, em maneira de favorecer o resfriamento; a interrupção realiza-se operando no dispositivo de desligamento situado directamente no motor. Nos geradores com arranque eléctrico recolocar a chave na posição "OFF".

ATENÇÃO: o motor, mesmo depois que estiver desligado, continua a emanar calor : manter então uma adequada ventilação ao gerador depois que este parar.

MANUTENÇÃO (9.1):

Em relação a este importante parágrafo , consultar com muita atenção o manual de Uso e Manutenção da Casa de Construção do motor: gastando agora um pouco do seu tempo pode economizar despesas em um futuro!

ATENÇÃO: PARA ENCOMENDAR QUALQUER PEÇA DE SUBSTITUIÇÃO, CONSULTAR AS GRAVURAS CONTIDAS NO PRESENTE MANUAL.

- São reduzidos ao mínimo as normais intervenções de manutenção na bateria, alternador e armação: manter os bornes da bateria bem lubrificados e completar com água destilada quando os elementos estiverem descobertos.
- O sistema colector porta-escovas/escovas não requer particulares operações de manutenção pois foi estudado para garantir um serviço seguro e prolongado.
- Para proceder ao pedido das peças de substituição, indicadas no presente manual, é indispensável citar durante a fase do pedido além do número do código da peça requerida, o número de referência do grupo, o seu nome comercial e a data de construção (veja apêndice lista das peças de substituição no presente livro).

NOTA: Aos fins do respeito da Directiva 2000/14/CE recomenda-se controlar periodicamente (ao menos uma vez a cada 6 meses) os componentes que podem desgastar-se ou deteriorar-se durante o normal funcionamento e que podem portanto causar um aumento do ruído da máquina. Indicamos a seguir uma lista dos componentes a serem controlados::

Cano de descarga

Em caso de problemas em um ou mais destes componentes, é necessário contactar o serviço de assistência técnica autorizado mais próximo.

Silent-Blocks

Filtro do ar

Fechamento das partes mecânicas

Ventoinha motor e alternador

Bom estado geral da máquina

Materiais anti-ruído e isolantes acústicos (onde presentes)

NOTA: desfazer-se do óleo usado ou resíduos de carburante respeitando o ambiente. Aconselhamos a acumulação em vasilhas para entregar sucessivamente, à estação de serviço mais próxima. Não despejar óleo ou resíduos de carburante no chão ou em lugares que não sejam adaptos.

NOTA: os defeitos de funcionamento do gerador devido à anomalias do motor (oscilação, baixo número de voltas, etc.) são de exclusiva pertinência do serviço de assistência da Casa de Construção do motor, seja durante ou depois do período de garantia. Violação ou intervenções realizadas por um pessoal não autorizado pela Casa de Construção declinam as condições de garantia.

Os defeitos de funcionamento do gerador devido à anomalias das partes eléctricas e da armação são de exclusiva pertinência do serviço da Casa de Construção. Intervenções de reparação realizadas por um pessoal não autorizado, substituição de componentes por peças de substituição não originais e violação do gerador comportam a declinação da garantia. A Casa de Construção não se responsabiliza por nenhum encargo relativo aos defeitos ou acidentes de trabalho devido à descuido, incapacidade e instalação por parte de técnicos não autorizados.

LIMPEZA (10.1):

Efectuar esta operação com a máquina desligada, depois de ter controlado que as partes quentes tenham esfriado.

Recomenda-se não limpar a máquina com jactos de água ou produtos inflamáveis, mas sim utilizar produtos específicos ou eventualmente um pano húmido; neste último caso, tomar cuidado com os componentes eléctricos.

Antes de accionar novamente a máquina, certificar-se de que esteja bem seca.

TRANSPORTE (11.1):

Durante o transporte assegurar que o gerador seja perfeitamente firme em maneira que não possa deslocar-se ou virar. Tirar o carburante e verificar que da bateria (se presente) não escape ácidos ou vapores.

Verificar a massa total da máquina para um transporte rodoviário.

Não permitir que o gerador funcione no interior do veículo.

ARMAZENAGEM (12.1):

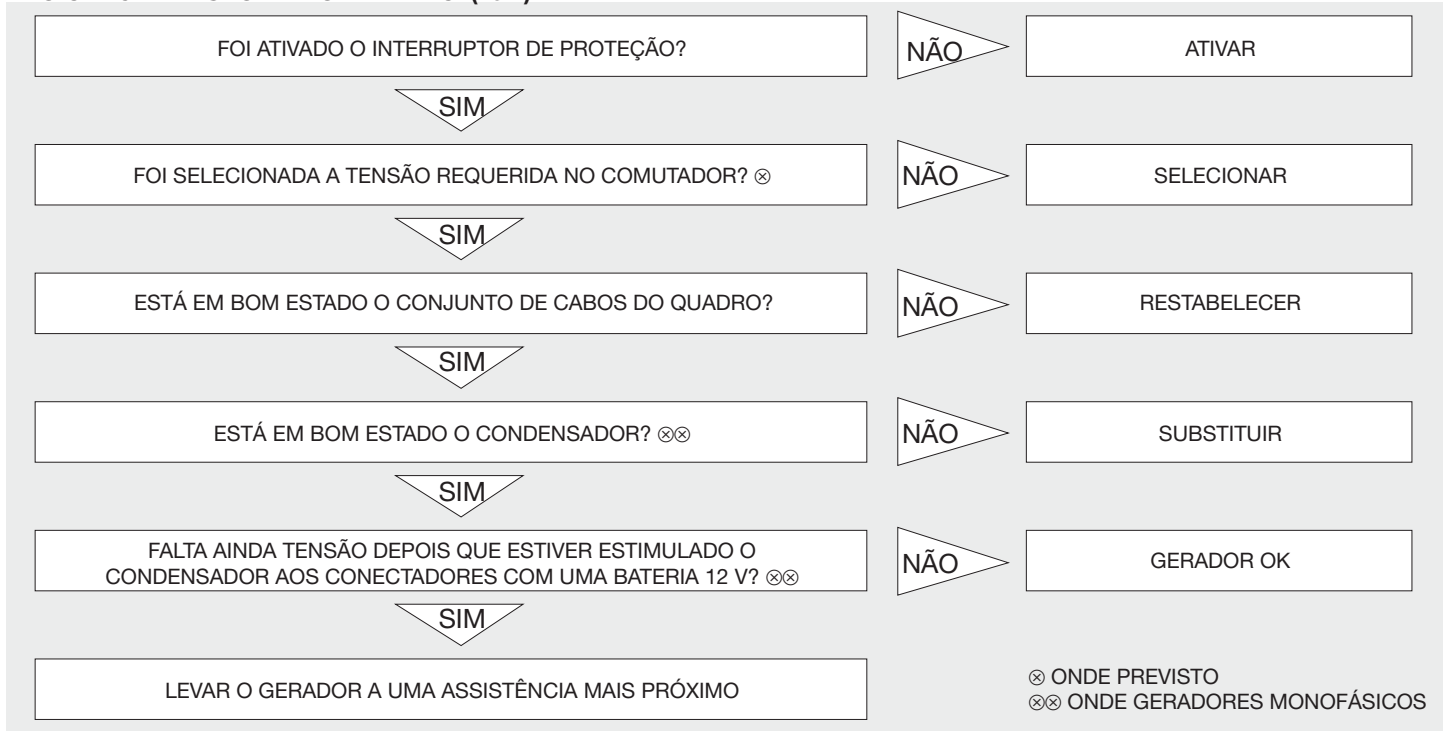
Se por acaso o gerador não for utilizado por um período superior à 30 dias aconselhamos à esvaziar inteiramente o carburante do depósito. Para os motores que funcionam com gasolina é importante esvaziar também o carburante do tanque pequeno: pois a permanência prolongada de gasolina no depósito pode deteriorar os componentes de contacto; por causa dos depósitos gomosos, típicos desse carburante.

ATENÇÃO: a gasolina é extremamente inflamável e explosiva em certas condições. Não fumar ou provocar faíscas nas proximidades.

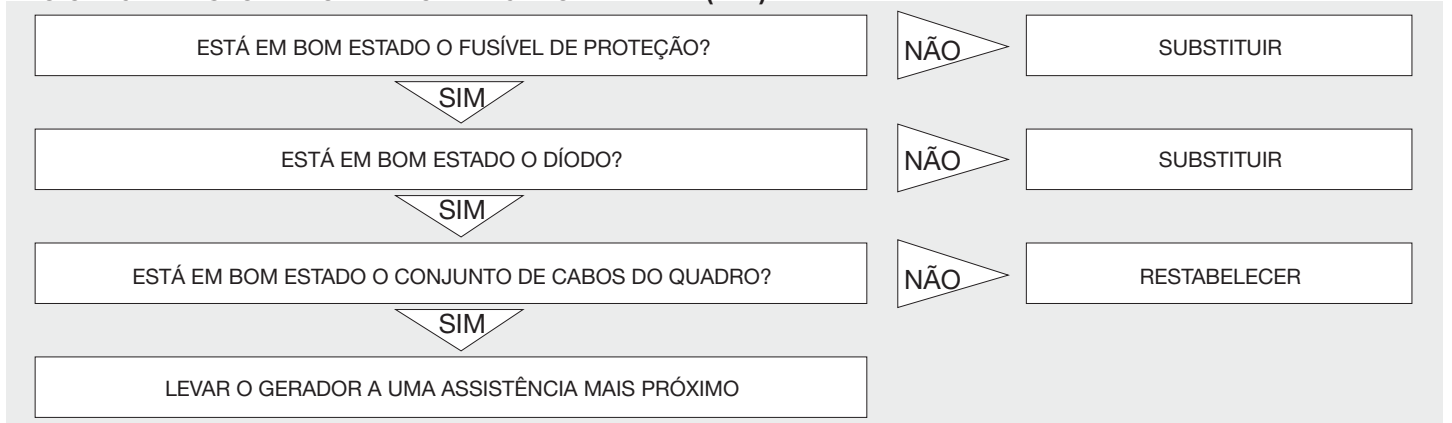
- Substituir o óleo do motor se for esgotado: durante o período que estiver parado pode causar danos ao grupo térmico e às partes mecânicas (biela).
- Limpar com muita atenção o gerador, desunir os cabos bateria (se presente), protegê-lo com uma cobertura contra poeira e humidade.

IDENTIFICAÇÃO AVARIAS:

NÃO CHEGA TENSÃO NA TOMADA A.C. (13.1):



NÃO CHEGA TENSÃO NA TOMADA CARREGADOR BATERIA (14.1):



O MOTOR NÃO ARRANCA (15.1):



INHOUD (1.1)

Veiligheidsinstructies	pag. 25
Voorafgaande controles	pag. 25
Starten van de generator.....	pag. 26
Gebruik van de generator.....	pag. 26
Afzetten van de generator	pag. 27
Onderhoud	pag. 27
Reiniging.....	pag. 27
Transport	pag. 27
Opslag	pag. 27
In geval van problemen	pag. 28

VOORWOORD (2.1):

Wij danken U voor de aanschaf van onze generator en wij maken U graag attent op enige aspecten van deze handleiding:

- dit boekje bevat handige aanwijzingen voor het juist functioneren en het juiste onderhoud van de generatoraggregaat in kwestie: lees daarom zeer aandachtig de paragrafen waarin de simpelste en meest veilige manier van de omgang met de generator uitgelegd wordt;
- dit boekje is een wezenlijk onderdeel van de generator en moet worden bijgesloten op het moment van de verkoop;
- deze publicatie mag niet, geheel of gedeeltelijk, gereproduceerd worden zonder schriftelijke toestemming van het constructiebedrijf;
- alle informatie in dit boekje is gebaseerd op de beschikbare gegevens op het moment van de druk; het constructiebedrijf houdt zich het recht voor om op elk moment veranderingen in haar producten aan te brengen zonder vooraf te berichten en zonder sancties op te lopen. Het is daarom aan te raden eventuele toevoegsels te controleren.

BEWAREN VOOR TOEKOMSTIGE VERWIJZINGEN
GEBRUIK VAN DE GENERATOR
DE GENERATOR IS ONTWERPEN OM EENFASE- EN/OF
DRIEFASE ELEKTRISCHE ENERGIE TE LEVEREN.
HET GEBRUIK ANDERS DAN VOORGESCHREVEN IS NIET TOEGESTAAN.



VEILIGHEIDSINSTRUCTIES (4.1):

LET OP: Indien de volgende instructies niet worden opgevolgd kan schade aan personen, dieren en/of voorwerpen het gevolg zijn en het constructiebedrijf kan niet verantwoordelijk worden gesteld voor onjuist gebruik.

- De generator niet laten functioneren in gesloten ruimtes; de motor produceert koolmonoxide en andere giftige gassen die schadelijk zijn voor de gezondheid van blootgestelde personen. Zorg daarom dat de generator goed geventileerd wordt.
- De generator moet alleen op horizontale vlakken gebruikt worden om een optimale toestroming van olie en brandstof naar de motor te kunnen garanderen. Indien het niet mogelijk is op een horizontaal vlak te werken, raden wij de gebruiker aan ervoor te zorgen dat de machine stevig vastgezet is op een recht vlak om de stabiliteit te verzekeren.
- Indien de generator gebruikt wordt bij regen of sneeuw, zorgen dat de generator goed en stevig afgeschermd is.
- Kinderen weghouden van de generator in werking; denk eraan dat, ook al is de generator uit, de motor nog ongeveer 1 uur warm blijft. De zones waar de uitlaatpijpen, afvoerbuisen en motor liggen zijn onderworpen aan hoge temperaturen die makkelijk ernstige brandwonden kunnen veroorzaken.
- Geen controles of onderhoud uitvoeren tijdens het functioneren van de generator; altijd eerst de motor afzetten.
- De bevoorrading van brandstof en het toevoegen van olie moet bij stilstaande motor gedaan worden; denk eraan dat de motor nog 1 uur warm blijft nadat hij is afgezet.
- Het is noodzakelijk alle functies en knoppen van de generator te kennen; zorg dat de generator niet gebruikt wordt door iemand die niet op de hoogte is van alle functies en knoppen.
- De machine niet gebruiken voor onjuiste doeleinden zoals: een ruimte verwarmen met de warmte die de motor afgeeft enz.
- Wanneer de machine niet gebruikt wordt, het gebruik aan vreemden niet toestaan; zorg ervoor dat de generator niet in werking gesteld kan worden (haal de startsleutel weg, sluit de kap met de speciale sloten, enz).
- De machine heeft geen speciale verlichting nodig. In ieder geval zorgen dat de werkplaats voldoende en overeenkomstig de regels verlicht is.
- De beveiligingsmechanismen niet verwijderen en de machine niet laten werken zonder de bovengenoemde beveiligingen (zijcanten, carter) want dit is riskant voor de gebruiker.

Indien het nodig is deze beveiligingen te verwijderen (voor onderhoud of controle) moet de generator uit zijn en moet de hulp van gespecialiseerd personeel worden ingeroepen.

- De machine niet gebruiken in ruimtes met een explosieve atmosfeer.
- In geval van nood geen water gebruiken om de brand te blussen maar de speciale veiligheidssystemen (poederbrandblussers enz.).
- Indien het nodig is vlakbij de machine te werken, raden wij het gebruik van geluiddempende instrumenten aan (oordoppen enz.).

LET OP: Voorkom direct contact van brandstof, motorolie en accuzuur op de huid. In geval van contact met de huid, wassen met water en zeep en goed afspoelen; geen organische oplosmiddelen gebruiken. In geval van contact met de ogen, wassen met water en zeep en goed uitspoelen. In geval van inademing of inslikken een dokter waarschuwen.

VOORAFGAANDE CONTROLES (5.1):

- Zorg ervoor dat de generator op een horizontaal vlak geplaatst is en stabiel staat.
- De olie (bijvullen) is het belangrijkste element dat de prestaties en de duur van de motor beïnvloedt. In de handleiding van de motor zijn de kenmerken van de olie en het ideale niveau voor deze generator beschreven.

LET OP: De motor laten lopen met onvoldoende olie kan ernstige schade veroorzaken.

- Het brandstofniveau controleren: schone en watervrije brandstof gebruiken.

LET OP: De brandstof is bijzonder brandbaar en explosief onder bepaalde omstandigheden.

Bijvullen in een goed geventileerde zone en de motor afzetten. Tijdens het bijvullen niet roken of met open vuur benaderen.

De tank niet te veel opvullen (de tank moet niet tot de dop vol zitten), want de vibraties van de werkende motor kunnen de benzine doen

overlopen. Geen benzine morsen tijdens het bijvullen. Het is belangrijk de dop na het vullen stevig dicht te draaien. Indien er benzine is gemorst, zorg dan dat deze geheel is opgedroogd voordat de motor gestart wordt. Vermijd elk lichamelijk contact met de benzine en adem de benzinedamp niet in. Het is belangrijk de benzine buiten bereik van kinderen te houden. De damp van benzine is ontvlambaar.

• Controleer de luchtfilter: verzeker dat deze in goede staat is en vrij van stof en vuil. Om de filter te bereiken: zie tekening in de handleiding van de motor.

LET OP: Gebruik de generator niet zonder de luchtfilter; de levensduur van de motor en de generator zal teruggebracht worden!

• De accu (indien aanwezig) in werking stellen: vul de vakken tot het maximale niveau op met een oplossing van 30-40 % zwavelzuur en wacht minstens 2 uur alvorens de accu te gebruiken.

LET OP: contact met het zuur vermijden en niet roken of met open vuur benaderen: de dampen die de accu uitlaat zijn uiterst ontvlambaar. Houdt het zuur buiten het bereik van kinderen.

STARTEN VAN DE GENERATOR (6.1):

Alvorens de machine te starten moet men:

- Ervoor zorgen dat geen enkel apparaat in verbinding staat met de generator.
- Bij de versie met benzinemotor de choke gebruiken bij een koude start.
- Om de generatoren met elektrische start op gang te laten komen dient men de sleutel naar "START" te draaien en los te laten zodra de motor loopt.
- Om de generatoren met startlus op gang te laten komen langzaam aan de lus trekken totdat deze weerstand biedt, dan plotseling stevig aantrekken.

LET OP: Laat de startlus zich niet te snel terugspoelen. Langzaam met de hand terug begeleiden om schade aan het automatische oprolmechanisme te voorkomen.

De choke weer in de normale positie brengen wanneer de motor eenmaal loopt.

• Op dit moment is de generator klaar voor gebruik.

OPMERKING: In geval van gebruik van de generator op grote hoogte of bij een hoge temperatuur kan de verhouding van het lucht/benzine mengsel te rijk zijn; dit zorgt voor een groter verbruik en minder prestaties. Controleer het werkelijke vermogen van de generator middels de volgende correctiefactoren:

TEMPERATUUR: het vermogen neemt gemiddeld 2% af elke 5 graden C. boven de 20 graden C.

HOOGTE: Het vermogen neemt gemiddeld 1% af elke 100 m. boven zeeniveau. Raadpleeg het constructiebedrijf van de motor voor een advies over de beste brandstofmix bij gebruik van de generator boven een hoogte van 2000 m.

GEBRUIK VAN DE GENERATOR (7.1):

OPMERKING: De generator, gebouwd volgens de op het moment van productie geldende normen, is ontworpen om aan een zeer groot gamma van toepassingen te voldoen.

Bedenk wel dat elke toepassing onderworpen is aan nauwkeurige normen van elektrische, sanitaire en preventieve aard; Om deze reden dient de generator beschouwd te worden als deel van een complexe installatie die ontworpen, getest en goedgekeurd moet worden door kundige technici en/of gemachtigde instellingen.

• Laat de aansluitingen op het distributiepaneel alleen door kundige technici uitvoeren om ongelukken van elektrische aard te voorkomen: onjuiste verbindingen kunnen schade aan personen en aan de generator zelf veroorzaken.

• Bescherming tegen indirect contact: alle generatoren, in normale uitvoering, gebruiken het principe van elektrische scheiding; toch kunnen, direct van de constructeur en op specifieke aanvraag, verschillende beschermingen geleverd worden (differentieelrelais, isometer). Of de generatoren kunnen op dergelijke wijze beschermd worden door de gebruiker tijdens de installatiefase.

Het is daarom van belang de volgende voorschriften op te volgen:

1) Standaardgenerator: beschermd door elektrische scheiding. Deze uitrusting beschikt over thermisch en/of magnetothermische beschermingsmechanismen voor overbelasting, stroomtoename en kortsluiting. In dit geval mag de generator **beslist** niet geaard worden met de "PE" klem of met andere delen van de generator.

2) Generator met facultatief paneel (of met andere door de gebruiker geïnstalleerde inrichtingen): beschermd middels automatische uitschakeling van de voeding. Deze generator heeft thermische en/of magnetothermische beschermingsmechanismen in combinatie met aardlekschakelaars of isometers. In dit geval dient de generator verbonden te worden aan een aardingsbed middels de "PE" klem. Men dient een geïsoleerde geel-groene geleider van juiste doorsnede te gebruiken.

BELANGRIJK: In het geval dat de gebruiker zelf een aardlekschakelaar installeert is het belangrijk dat:

A) Bij de eenfase-generatoren ook het neutrale punt geaard wordt, wat overeenkomt met een verbinding van de twee voornaamste wikkelingen.

B) Bij de driefase-generatoren ook het neutrale punt geaard wordt, wat overeenkomt met het sterpunt in geval van een sterverbinding. In geval van een driehoeksverbinding is het niet mogelijk een aardlekschakelaar te installeren.

• De generator is voorzien van een schroef zodat deze geaard kan worden. Deze schroef, aangeduid met het symbool PE, zorgt ervoor dat alle metalen onderdelen van de generator gelijktijdig geaard worden.

• Geen apparaten op de generator aansluiten waarvan men de elektrische kenmerken niet kent of met andere kenmerken dan die van de generator (bijv. andere spanning en/of frequentie).

• Het elektrische circuit van de generator wordt beschermd door een magnetothermische, magnetothermische aardlek- of thermische schakelaar; eventuele overbelasting en/of kortsluiting schakelen de toevoer van elektrische energie onmiddellijk uit. Om het circuit te herstellen dient men alle apparaten af te sluiten, de oorzaak van de overbelasting en/of kortsluiting na te trekken en de schakelaar weer om te schakelen.

• Indien de generator als acculader (waar mogelijk) gebruikt wordt, de accu op tenminste 1 m. afstand van de eenheid plaatsen en ervoor zorgen dat de vuldoppen verwijderd zijn van de elementen. Sluit de accu aan volgens de juiste polariteit: eventuele fouten kunnen een explosie van de accu veroorzaken.

LET OP: Tijdens het opladen verspreidt de accu ontvlambare dampen. Let daarom heel goed op tijdens deze handeling en houdt kinderen op afstand.

• Met de ster-driehoek schakelaar kunnen de volgende spanningen verkregen worden:

DRIEFASE 400 V (het hele vermogen kan afgenomen worden)

EENFASE 230 V (1/3 van het vermogen kan afgenomen worden)

DRIEFASE 230 V (het hele vermogen kan afgenomen worden)

EENFASE 230 V (2/3 van het vermogen kan afgenomen worden)

In de "0" positie zijn alle stopcontacten afgesloten.

- Zorg ervoor dat geen enkel apparaat met de generator is verbonden voordat U de schakelaar omschakelt zoals boven wordt aangeduid: eventuele spanning ander dan op het etiket vermeld kan de apparaten beschadigen.
- Tijdens het functioneren van de generator geen voorwerpen op het frame of direct op de motor plaatsen; dit kan een goed functioneren benadelen.
- Hinder de normale vibraties van de machine in bedrijf niet. De silent-blocks zijn van de juiste afmetingen om goed te werken.

AFZETTEN VAN DE GENERATOR (8.1):

Zet alle apparaten die in contact staan met de generator af: dan de motor afzetten na deze 2 à 3 minuten te hebben laten lopen zonder lading voor de afkoeling. Om de generator te stoppen dient men de schakelaar die zich direct op de motor bevindt om te schakelen.

Bij generatoren met elektrisch startsysteem de sleutel in de stand "OFF" zetten.

LET OP: De motor blijft, ook na het afzetten, nog warmte afgeven: zorg daarom voor een goede ventilatie ook als de motor al uit is.

ONDERHOUD (9.1):

Wat betreft deze belangrijke paragraaf, raadpleeg de handleiding van het constructiebedrijf van de motor nauwkeurig. Nu kost het wat tijd, maar later zal het U geld besparen!

LET OP: VOOR DE AANVRAAG VAN RESERVEONDERDELEN DIEN MEN DE BIJGESLOTEN TABELLEN TE RAADPLEGEN.

- Het normale onderhoud op accu, dynamo en frame zijn tot een minimum beperkt: houd de accuklemmen goed ingevet en vul met gedestilleerd water bij wanneer de elementen droog komen te staan.

- Er is geen bijzonder onderhoud nodig voor de collectors - borstelhouders - borstels aangezien deze speciaal ontworpen zijn om duurzaam dienst te doen.

- Indien U de in de bijlage aangegeven onderdelen wilt bestellen, is het noodzakelijk om het codenummer, het registrummer van de set, de handelsnaam en de bouwdatum op te geven (zie de bijlage van deze handleiding met reserveonderdelen).

OPMERKING: Om aan de richtlijn 2000/14/EG te voldoen wordt aangeraden regelmatig (ten minste elke 6 jaar) de componenten te controleren die tijdens de normale werking aan slijtage of verslechtering onderhevig zijn en die dus toename van het geluidsniveau van de machine kunnen veroorzaken. Hieronder is een lijst van de te controleren componenten vermeld:

Uitlaat

Indien een probleem wordt aangetroffen op een of meer van deze componenten moet men contact opnemen met het dichtstbijzijnde erkende servicecentrum.

Silent-Blocks

Luchtfilter

Bevestiging van de mechanische onderdelen

Ventilatoren motor en dynamo

Algemene goede toestand van de machine

Geluidsabsorberende en isolerende materialen (indien aanwezig)

OPMERKING: Respecteer het milieu terwijl U zich van de gebruikte olie of van de overige brandstof ontdoet. Wij raden U aan om de gebruikte olie en de brandstof op te sparen in vaten en deze na een bepaalde periode naar het dichtstbijzijnde tankstation te brengen. Loos de olie en brandstof niet op de aarde of op andere ongeschikte plaatsen.

OPMERKING: De gebreken tijdens de functionering van de generator veroorzaakt door de elektrische onderdelen of het frame vallen onder de bevoegdheid van de klantenservice van het constructiebedrijf.

Reparaties uitgevoerd door onbevoegd personeel, vervanging van componenten met niet originele onderdelen en openbreken van de generator valt niet onder de garantie.

Het constructiebedrijf kan niet aansprakelijk gesteld worden voor schade of ongelukken veroorzaakt door nalatigheid, onbekwaamheid en installatie door onbevoegde technici

REINIGING (10.1):

Voer deze handelingen bij uitgeschakelde machine uit en wacht tot de warme onderdelen zijn afgekoeld.

Aangeraden wordt de machine niet met waterstralen of ontvlambare producten te reinigen maar specifieke producten of eventueel een vochtige doek te gebruiken; in dit laatste geval bijzonder voorzichtig zijn met elektrische componenten.

Controleer, alvorens de machine te starten, op hij goed droog is.

TRANSPORT (11.1):

Zet de generator stevig vast tijdens het vervoer zodat deze niet kan omslaan; verwijder de brandstof en controleer dat er geen zuur of dampen uit de accu (indien aanwezig) ontsnappen.

Controleer het totaalgewicht van de machine voor wegtransport.

Laat de generator onder geen enkele omstandigheid functioneren binnen in de truck.

OPSLAG (12.1):

Indien U de generator niet gebruikt voor een periode langer dan 30 dagen is het aan te raden om de benzinetank geheel te legen. Voor de benzinemotoren is het bovendien belangrijk om de kuip van de carburator te legen; indien de benzine gedurende lange tijd in contact is met de componenten zullen deze aangetast worden door de rubberachtige afzettingen kenmerkend voor dit type brandstof.

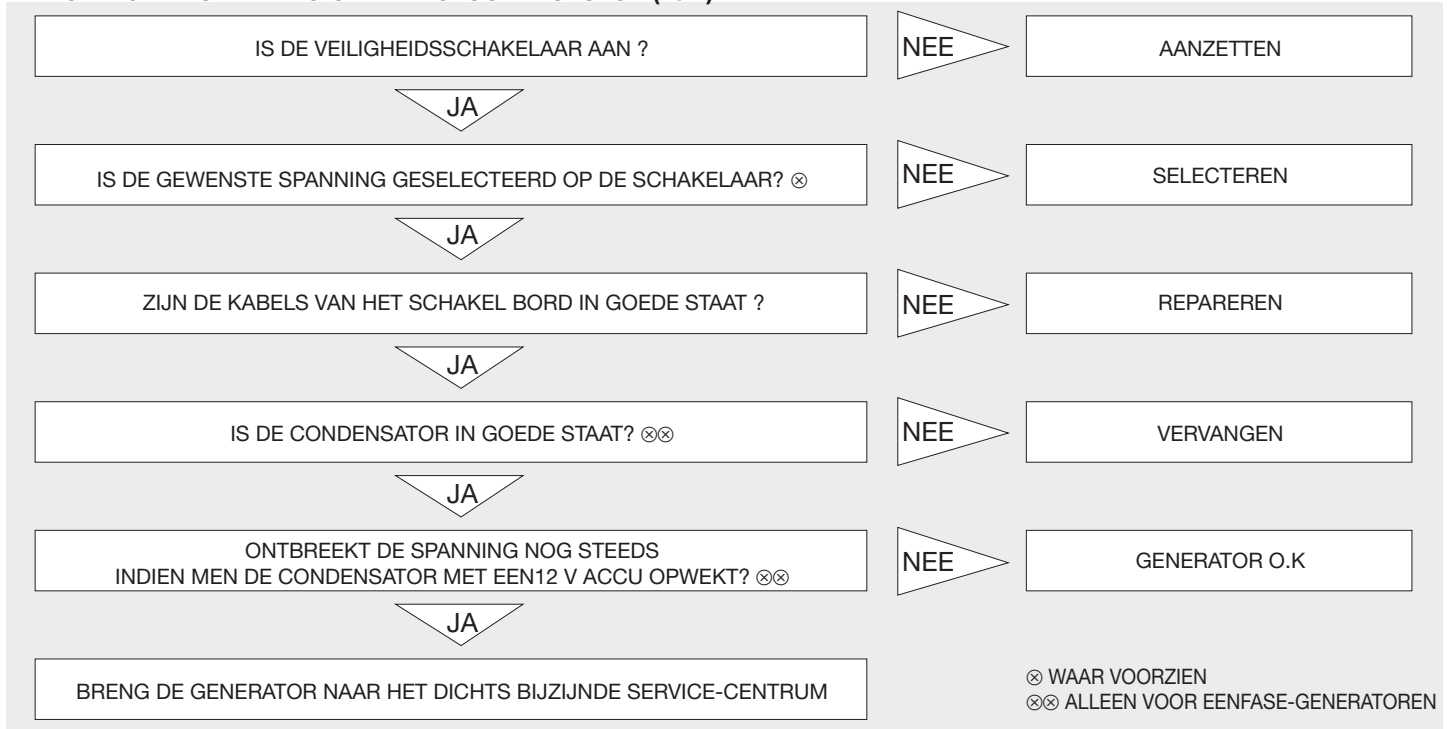
LET OP: Benzine is extreem ontvlambaar en explosief in bepaalde omstandigheden. Geen vonken veroorzaken of roken in de nabijheid van de benzine.

- Vervang de motorolie indien deze uitgeput is; wanneer de motor niet in gebruik is zou deze olie schade aan de thermische groep en de drijfstukken kunnen veroorzaken.

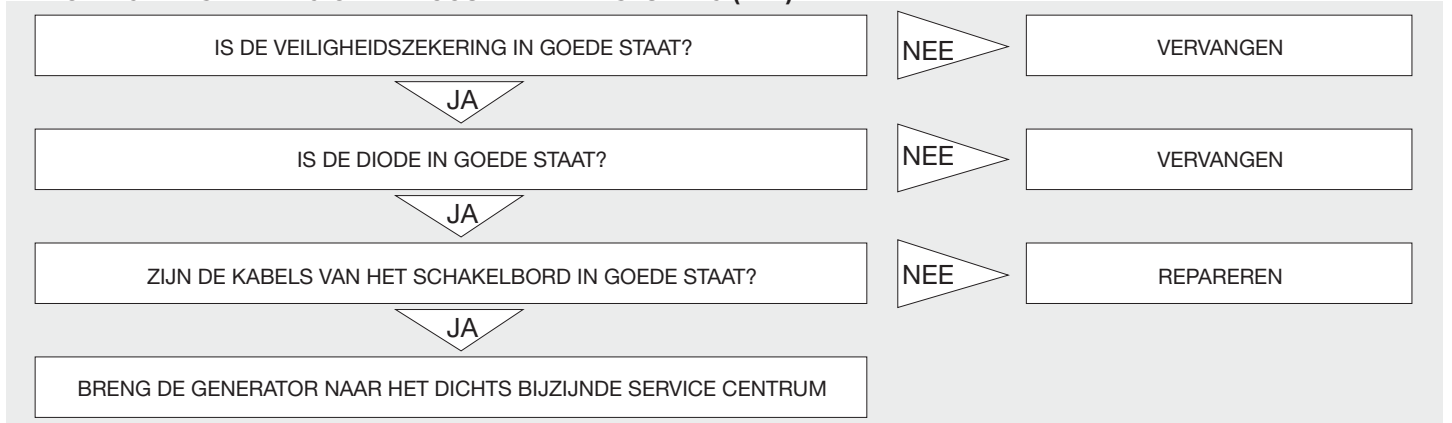
- De generator nauwkeurig schoonmaken, de accukabels afsluiten (indien aanwezig) en het geheel met een bedekking beschermen tegen stof en vochtigheid.

IN GEVAL VAN SCHADE:

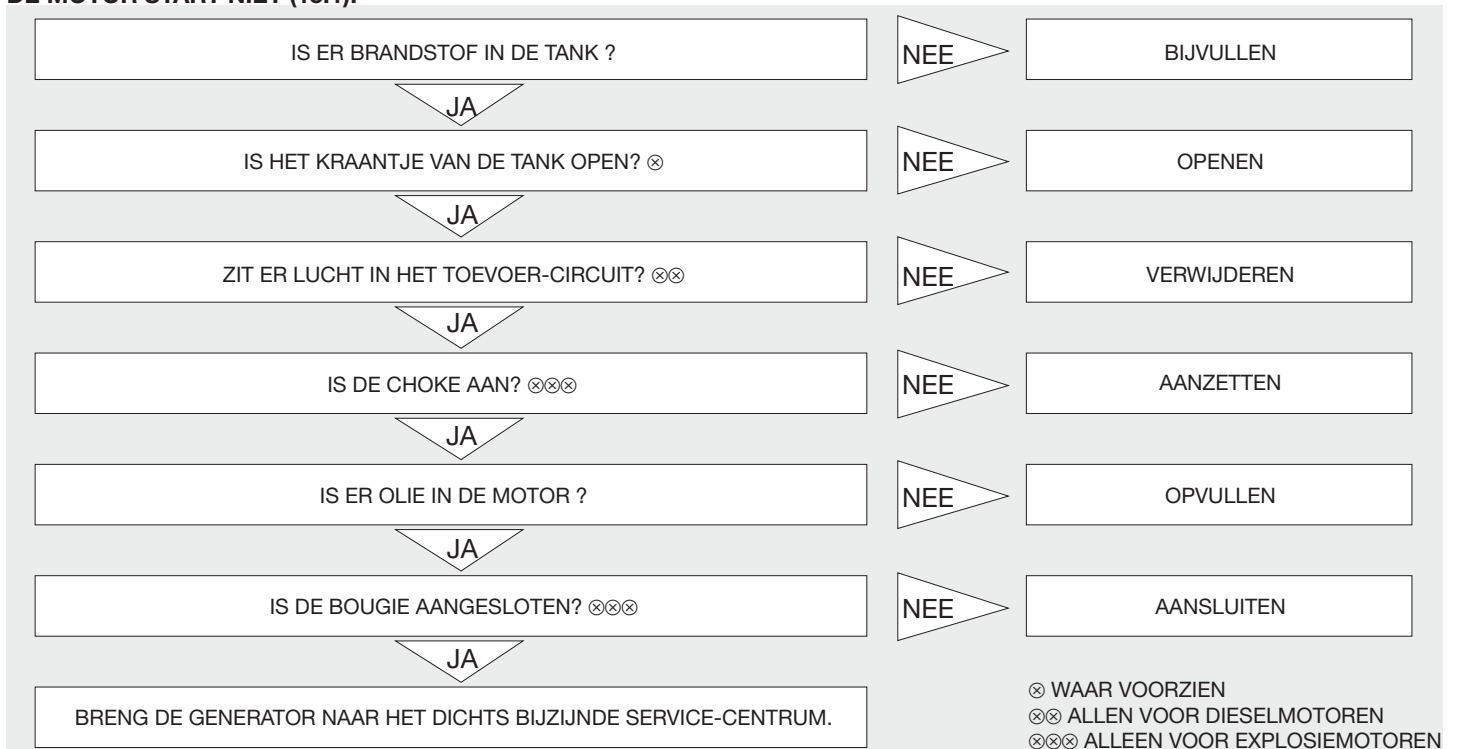
ER KOMT GEEN SPANNING OP DE A.C. CONTACTSTOP (13.1):



ER KOMT GEEN SPANNING OP DE ACCULADERAANSLUITING (14.1):



DE MOTOR START NIET (15.1):



DK INDHOLDSFORTEGNELSE (1.1)

Sikkerhedsanvisninger	sd. 29
Indledende check	sd. 29
Start af generator	sd. 30
Anvendelse af generator	sd. 30
Standning af generator	sd. 31
Vedligeholdelse	sd. 31
Rengøring	sd. 31
Transport	sd. 31
Opmagasinerings	sd. 31
Fejlfinding	sd. 32

FORORD (2.1):

Vi takker Dem for at have købt en af vore generatorer. Vi vil samtidig benytte lejligheden til at fortælle Dem om diverse aspekter af brugsanvisningerne: denne bruger- og vedligeholdelsesvejledning giver nogle nyttige oplysninger om den omhandlede elektrogene enhed samt korrekt drift og vedligeholdelse; det er således strengt nødvendigt at være yderst opmærksom på alle de afsnit, som forklarer, hvordan man kan anvende generatoren på den nemmeste og sikreste måde;

- nærværende håndbog skal betragtes om en fast bestanddel af generatoren og skal vedlægges ved køb.
- hel eller delvis gengivelse af denne udgivelse er ikke tilladt uden fabrikantens skriftlige samtykke;
- alle de oplysninger, som er indeholdt i denne vejledning, bygger på de data, som var til rådighed, da den blev trykt; fabrikanten forbeholder sig retten til at ændre produkterne til enhver tid, uden varsel og uden sanktioner. Vi råder Dem derfor til at være opmærksom med hensyn til ændringer.

SKAL GEMMES TIL SENERE KONSULTERING
ANVENDELSE AF GENERATOREN
DEN ELEKTROGENE ENHED SKAL BENYTTES SOM
TRE- OG/ELLER ENFASESTRØMKILDE .
DEN MÅ IKKE ANVENDES TIL FORMÅL, SOM AFVIGER FRA FORSKRIFTERNE.



SIKKERHEDSANVISNINGER (4.1):

VÆR OPMÆRKSOM PÅ: Tilsidesættelse af disse anvisninger kan medføre person- og/eller materielle skader samt skader på dyr, og fabrikanten fratægger sig derfor ethvert ansvar i tilfælde af forkert anvendelse.

- Generatoren bør ikke køre i lukkede rum, motoren frembringer nemlig kulilte samt andre gasarter, som er skadelige for de udsatte personers helbred; sørg for tilstrækkelig ventilation for generatoren.
 - Generatoren må kun opstilles på plane flader, således at der sikres en optimal olie- og brændstoftennemstrømning til motoren; skulle det ikke være muligt at arbejde på plane flader, skal brugeren indrette passende fastgørings- og ligestillingsmidler for at garantere, at maskinen er stabil.
- Hvis generatoren anvendes i regn- eller snevejr, skal den placeres et sted, hvor den står sikkert og stabilt.
- Børn må under ingen omstændigheder komme i nærheden af generatoren, mens den kører; man bør huske på, at motoren bliver ved med at være hed i en times tid, efter den slukkes. De steder, hvor lyd-dæmperne, udledningsslangerne og motoren befinder sig, er yderst varme og der er derfor fare for alvorlige forbrændinger ved berøring.
- Man må ikke foretage eftersyn og vedligeholdelse, mens generatoren er i gang: Man skal under alle omstændigheder slukke for motoren.
- Motoren skal være slukket, når der fyldes brændstof eller olie på; husk på at motoren bliver ved med at være varm i en times tid, efter at der slukkes for den.
- Det er yderst vigtigt at have kendskab til generatorens funktioner og kommandoer. Man skal således sørge for, at den ikke anvendes af personer, der ikke er fortrolige med dem.
- Undlad at anvende maskinen til uhensigtsmæssige formål såsom: Opvarmning af rum med den varme, motoren udsender m.m..
- Når maskinen ikke er i funktion, skal man sikre, at den ikke benyttes af uvedkommende; til dette formål skal man hindre enhver anvendelse af den elektrogene enhed ved hjælp af spærresystemer (fjern startnøglen, lås motorhjelm osv.)
- Maskinen kræver ikke særlig belysning. Belysningen i omgivelserne skal dog under alle omstændigheder opfylde kravene i de gældende lovbestemmelser.

Undlad at fjerne beskyttelsesindretningerne og lade maskinen køre uden disse (flanger og værn), da brugeren ellers udsættes for fare. Skulle der opstå behov for at fjerne disse beskyttelsesindretninger (i forbindelse med vedligeholdelse eller eftersyn), skal det gøres af kvalificerede fagfolk, og generatoren skal først slukkes.

- Undlad at benytte maskinen i rum, hvor der er fare for eksplosioner.
- I nødstilfælde må man kun benytte særlige ildslukningsmidler (pulverslukker), under ingen omstændigheder vand. Skulle der opstå behov for at arbejde i nærheden af maskinen, anbefales det at anvende støjhæmmende midler (høreværn, ørepropper el. lign.)

VÆR OPMÆRKSOM PÅ: Undgå direkte kontakt med brændstof, motorolie eller akkumulatorssyre. Ved hudkontakt skyl straks med rigeligt sæbevand; undlad brug af organiske opløsningsmidler. Ved øjenkontakt rens med sæbevand og skyl efter med rigeligt vand. Ved inhalering eller indtagning opsøg straks en læge.

INDLEDENDE CHECK (5.1):

- Sørg for at generatoren står på en plan og fast overflade, når dette check udføres.
- Olien er den faktor, som har størst betydning for motorens præstationer og levetid (skal påfyldes). I motorens brugs- og vedligeholdelses-anvisninger finder man data vedrørende oliens egenskaber og dens ideelle niveau til netop denne generator.

VÆR OPMÆRKSOM PÅ: At der kan opstå alvorlige skader, hvis motoren kører uden tilstrækkelig olie.

- Kontrollér brændstofstanden: Anvend rent brændstof, som ikke indeholder vand.

VÆR OPMÆRKSOM PÅ: At benzin er et yderst brændbar og i visse tilfælde sprængfarlig. Maskinens motor skal være slukket, mens den påfyldes, og der skal være tilstrækkelig udluftning i omgivelserne. Undgå rygning eller anden form for åben ild under disse operationer. Fyld ikke tanken for meget (ikke helt op til kanten), da motorens vibrationer kan få benzinen til at løbe ud. Vær

sikker på at proppen er strammet helt efter påfyldning. Hvis der er blevet spildt benzin, kontrollér at området er tørt, før motoren startes. Undgå at benzinen kommer direkte i kontakt med kroppen og inhalér ikke benzinenes dampe. Hold børn på afstand. Benzindampe kan bryde i brand.

• Kontrollér luftfiltret: Undersøg om det er i god stand og frit for støv eller snavs. Man får adgang til filtrets indre ved at følge motorens brugervejledning.

VÆR OPMÆRKSOM PÅ: At generatoren ikke må bruges, før man har sat filtret på plads igen; ellers risikerer man at nedsætte motorens og dermed generatorens levetid!

• Sæt batteriet i gang (såfremt det forefindes); fyld det med en opløsning på 30 - 40% svovlsyre og vent mindst 2 timer før brug.

VÆR OPMÆRKSOM PÅ: Undgå kontakt med syre og undlad at ryge samt at bringe åben ild i nærheden; batteriets dampe er meget brændbare. Syren skal placeres utilgængeligt for børn.

START AF GENERATOR (6.1):

Før maskinen startes, skal man gøre følgende:

- Man skal forvisse sig om, at der ikke er nogen anordninger tilkoblet generatoren.
- I benzindreven motor aktivér chokeren for koldstart.
- For at starte en eldrevne generator, drej nøglen over på "START" og slip den, så snart motoren er gået i gang
- For at starte en afrivningsgeneratorer, træk langsomt i starthåndtaget. Når der mærkes modstand, træk hårdt.

VÆR OPMÆRKSOM PÅ: Sørg for at starthåndtaget går hurtigt tilbage til udgangsstillingen. Hold fast i det for at undgå skader på den selvopviklende anordning.

Når motoren kører, skal man bringe chokeren tilbage til dens normale stilling.

• Nu er den elektrogene enhed klar til brug.

NOTE: Hvis generatoren bruges i stor højde eller ved høj temperatur, kan luft-brændstof-forholdet være unødigt højt - i dette tilfælde vil forbruget øges og ydelserne mindskes.

Kontrollér generatorens effektive kraft på grundlag af nedenstående rettelsesfaktorer:

TEMPERATUR: Kraften mindskes gennemsnitligt 2% ved hver temperaturstigning på 5° over 20°.

HØJDE: Kraften mindskes gennemsnitligt 1% for hver stigning på 100 meter over havet. Er man over 2000 m, bør man rådspørge producentens Kundeservice for eventuelle justeringer af brændstofblandingen.

ANVENDELSE AF GENERATOR (7.1):

NOTE: Generatoren er konstrueret ud fra de på det tidspunkt gældende lovbestemmelser, med henblik på at dække flest mulige behov.

Man bør dog huske på, at enhver anvendelse skal opfylde kravene i bestemte love på elektricitets-, ulykkesforebyggelses- og sundhedsområdet. Af denne årsag skal generatoren betragtes som en del af et mere omfattende anlæg, som skal projekteres, afprøves og godkendes af bemyndigede fagfolk og/eller anstalter.

• For at forhindre ulykker, som skyldes elektricitet, bør alle forbindelser til fordelingstavlerne foretages af specialiserede teknikere. Forkerte forbindelser kan medføre personskader samt beskadigelse af selve generatoren.

• Beskyttelse mod indirekte kontakt: Samtlige standardgenerators bygger på det elektriske adskilleelsesprincip; på forespørgsel kan fabrikanten dog levere dem forsynede med forskellige slags beskyttelsesanordninger (differentiale, isometer), som brugeren ellers også selv kan indrette i forbindelse med installationen.

Det er vigtigt at overholde følgende forskrifter:

1) Standardgenerator: beskyttet med elektrisk adskillelse. Den er forsynet med termiske beskyttelsesindretninger og/eller automatiske udkoblinger, som udløses i tilfælde af overbelastning, overstrøm og kortslutning. I dette tilfælde må generatoren **under ingen omstændigheder** tilsluttes jordforbindelsen ved hjælp af "PE" klemmen eller andre dele af generatoren.

2) Generator med særlig tavle (eller andre anordninger, som brugeren selv har installeret): Beskyttet ved hjælp af automatisk afbrydelse af strømforsyningen. Den er forsynet med termiske beskyttelsesindretninger og/eller automatiske udkoblinger, som fungerer sammen med differentialafbrydere eller isoleringskontrolanordninger. I dette tilfælde skal generatoren tilsluttes en jordelektrode ved hjælp af "PE"-klemmen; dertil anvendes en isoleret gul-grøn ledning med passende tværsnit.

VIGTIGT: Hvis brugeren selv installerer differentialafbrydere, sikres rigtig drift på følgende måde:

A) I tilfælde af enfasede generators, skal man også jorde nulpunktet, som svarer til sammenkoblingen af de to hovedviklinger.

B) I tilfælde af trefasede generators, skal man også jorde nulpunktet, som svarer til midten - stjernen i tilfælde af stjerneforbindelse. I tilfælde af trekantsforbindelse er det ikke muligt at installere en differentialafbryder.

• Generatoren er beregnet til jordforbindelse. En særlig skrue, som er mærket med symbolet PE, giver mulighed for at forbinde alle den elektrogene enheds metalliske dele med en jordelektrode.

• Undlad at tilkoble apparater, hvis elektriske egenskaber er ukendte eller afviger fra generatorens (såsom forskellig spænding og/eller frekvens), til generatoren.

• Generatorens elektriske kredsløb beskyttes af en automatisk udkobling, automatisk udkobling - differentiale eller varmeudkobling. I tilfælde af overbelastning og/eller kortslutning afbrydes strømforsyningen. Kredsløbet genoprettes ved at frakoble overflødige anordninger, finde frem til årsagerne til overbelastningen og/eller kortslutningen og aktivere afbryderen igen.

• Hvis man anvender generatoren som batterilader (såfremt dette er muligt), skal batteriet anbringes mindst 1 m fra den elektrogene enhed, og man skal sørge for at fjerne elementernes påfyldningshætter. Forbind batteriet, og sørg for at polerne er rigtige: I tilfælde af fejl risikerer man, at batteriet springer i luften.

VÆR OPMÆRKSOM PÅ: Batteriet frembringer brændbare dampe under opladningen. Man skal derfor udvise størst mulig forsigtighed i forbindelse med denne operation og holde børn på afstand.

• Ved hjælp af stjerne-trekantsomstilleren (hvis den forefindes), kan man opnå følgende spænding:

TREFASE 400V (hele effekten kan hentes)

ENFASE 230V (1/3 af effekten kan hentes)

TREFASE 230V (hele effekten kan hentes)

ENFASE 230V (2/3 af effekten kan hentes)

I stilling „0“ udelukkes samtlige elstik.

- Før man omstiller spændingen, skal man sørge for, at ingen anordninger er tilkoblet generatoren: hvis spændingen afviger fra mærkeværdierne, kan de nemlig gå i stykker.
- Når generatoren kører, skal man sørge for, at der ikke ligger nogen som helst genstande på rammen eller på motoren. Eventuelle fremmedlegemer kan hindre generatoren i at fungere tilfredsstillende.
- Undlad at hindre de almindelige vibrationer, som motorvekselstrømgeneratoren frembringer i forbindelse med drift. Silent-blocks har en tilstrækkelig kapacitet til at sikre god drift.

STANDSNING AF GENERATOR (8.1):

Sluk eller frakobl alle de apparater, som generatoren føder. Stands motoren efter 2-3 min. uden belastning. Dette vil fremme afkøling-sproessen. Standsning af maskinen foretages ved hjælp af den dertil beregnede standsningsanordning på selve motoren.

Hvis generatoren er forsynet med elektrisk start, skal man sætte nøglen tilbage på "OFF".

VÆR OPMÆRKSOM PÅ: Motoren afgiver også varme, efter at den er slukket. Man skal derfor opretholde en tilstrækkelig ventilation efter slukning.

VEDLIGEHOVELSE (9.1):

Hvad angår dette vigtige afsnit, læs motorproducentens brugs- og vedligeholdelsesanvisninger omhyggeligt igennem: Hvis man afsætter lidt tid nu, kan man undgå yderligere udgifter i fremtiden!

VÆR OPMÆRKSOM PÅ: VED ANMODNING OM RESERVEDELE SE TABELLERNE, SOM ER VEDLAGT DENNE BRUGERVEJLEDNING.

- Batteri, generator og ramme er praktisk talt vedligeholdelsesfri; sørg for, at batteriklemmerne er smurte og fyldt destilleret vand på, når elementerne ikke er overdækkede.
- Der kræves ingen særlig vedligeholdelse af samlerør-børsteholder-børstesystemet, da det er projekteret med det formål at garantere en lang og sikker drift.
- Ved anmodning om de reservedele, som er opført i denne vejlednings bilag, skal man i selve bestillingen angive delens kodenummer, enhedens serienummer og handelsnavn samt konstruktionsdato (jf. Reservedellisten, som er vedlagt denne brugervejledning).

NOTE: Det anbefales i henhold til Direktiv 2000/14/EØF at kontrollere de dele, som har det med at slides eller ødelægges i forbindelse med almindelig drift, med jævne mellemrum (mindst hver 6. måned), da maskinens støjniveau ellers vil kunne forøges. Nedenfor er der en liste over de komponenter, der skal kontrolleres:

Lyddæmper

Hvis der konstateres forstyrrelser i en eller flere af disse dele, bedes De henvende Dem til det nærmeste autoriserede Serviceværksted.

Silent-Blocks

Luftfilter

Stramning af mekaniske dele

Motor- og vekselstrømgeneratorblæsere

Maskinens generelle forfatning

Lydabsorberende eller -isolerende materialer (såfremt de forefindes)

NOTE: Man skal skille sig af med brugt olie eller brændstoffer uden at forurene naturen. Opsamlingen af olien og brændstoffets bundfald bør ske i dunke, som senere afleveres til den nærmeste tankstation. Undlad at efterlade olien eller benzinen bundfald på jorden eller uhensigtsmæssige steder.

NOTE: Generatordriftforstyrrelser, som skyldes fejl i motoren (svingninger, lavt omdrejningstal), hører ind under motorproducentens værksteds kompetenceområde, både i løbet af garantiperioden og efter dens udløb. I tilfælde af manipulering eller indgreb foretaget af personale, som Producenten ikke har bemyndiget dertil, bortfalder garantien.

Producenten fralægger sig ethvert ansvar for skader eller ulykker, som skyldes upåpasselighed og mangel på kompetence samt installationer foretaget af personale, som ikke råder over den fornødne specialisering.

RENGØRING (10.1):

Maskinen skal være slukket, før man udfører dette arbejde; vent indtil de varme dele køler af.

Det frarådes kraftigt at rense maskinen med vandstråler eller brændbare produkter; der må kun anvendes særlige produkter eller eventuelt en fugtig klud; i dette tilfælde skal man passe på de elektriske komponenter.

Før maskinen sættes i gang igen, skal man sørge for, at den er helt tør.

TRANSPORT (11.1):

Når man skal transportere generatoren, er det tilrådeligt at fastspænde den, således at den ikke kan vælte; tøm brændstoftanken og kontrollér at der ikke siver syre eller dampe ud af batteriet (såfremt det forefindes). Undersøg maskinens samlede vægt i forbindelse med vejtransport. Generatoren må under ingen omstændigheder tændes, mens den befinder sig inde i køretøjet.

OPMAGASINERING (12.1):

Hvis generatoren ikke bruges i mere end 30 dage, tilrådes det at tømme brændstoftanken.

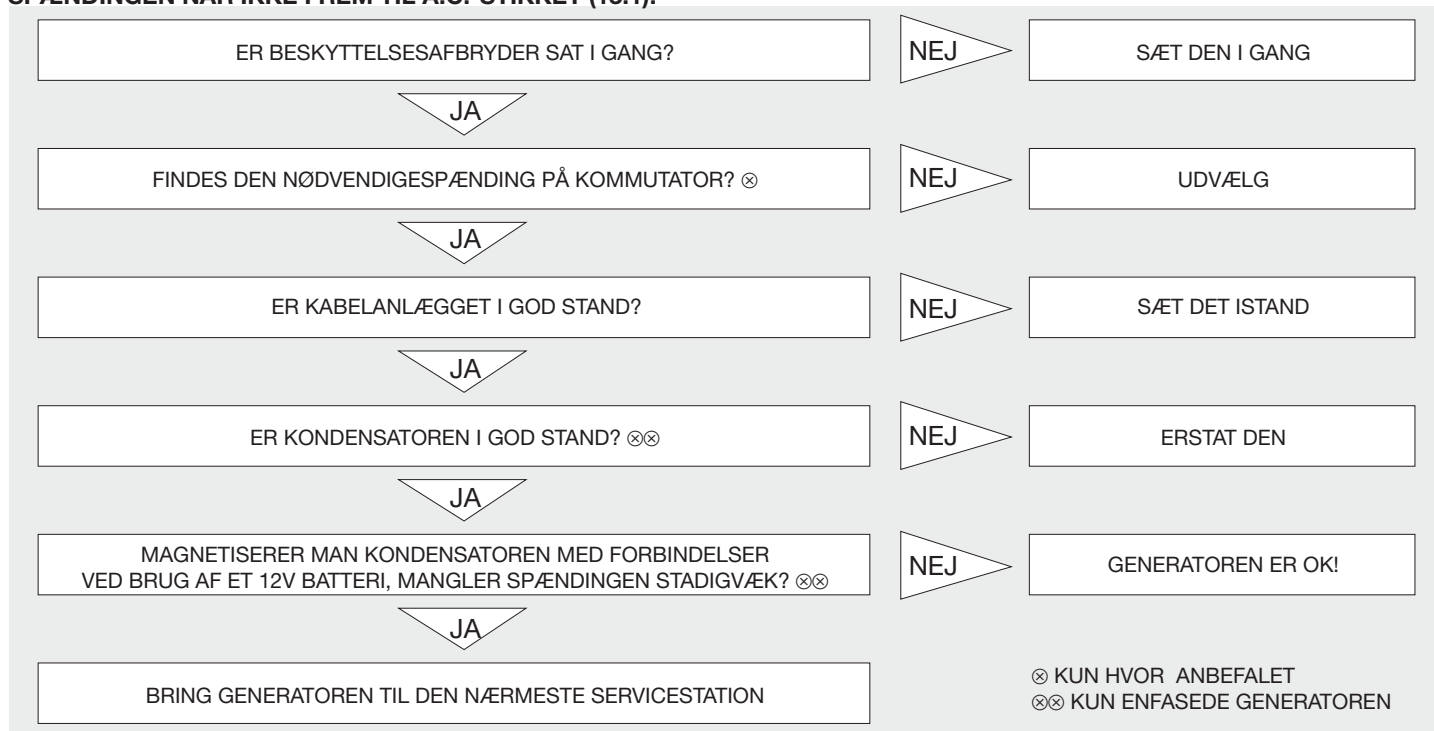
Er motoren benzindreven, er det ligeledes vigtigt at tømme karburatorens kar, da benzinen ved langvarig kontakt ødelægger komponenterne på grund af dens kendetegnende gummiagtige bundfald.

VÆR OPMÆRKSOM PÅ: **Benzin er yderst brændbar og i visse tilfælde eksplosiv. Undgå rygning og gnister i nærheden.**

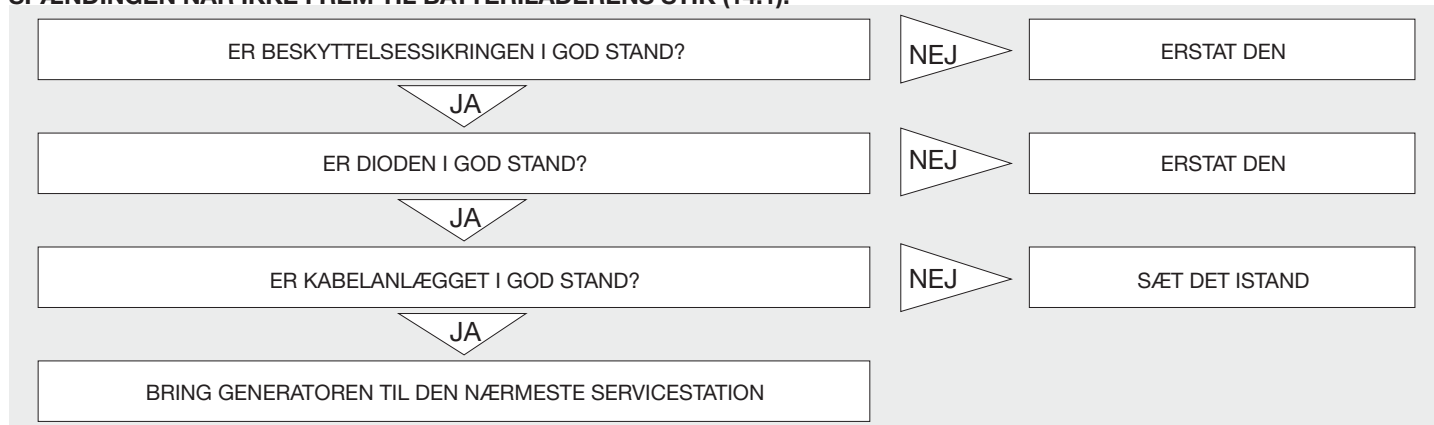
- Skift brugt motorolie; i løbet af stilstandsperioden risikerer man ellers, at den beskadiger varmeeenheden og emballagen.
- Rens generatoren omhyggeligt, frakobl batteriets kabler (såfremt det forefindes) og dæk maskinen til for at beskytte den mod støv og fugt.

FEJLFINDING:

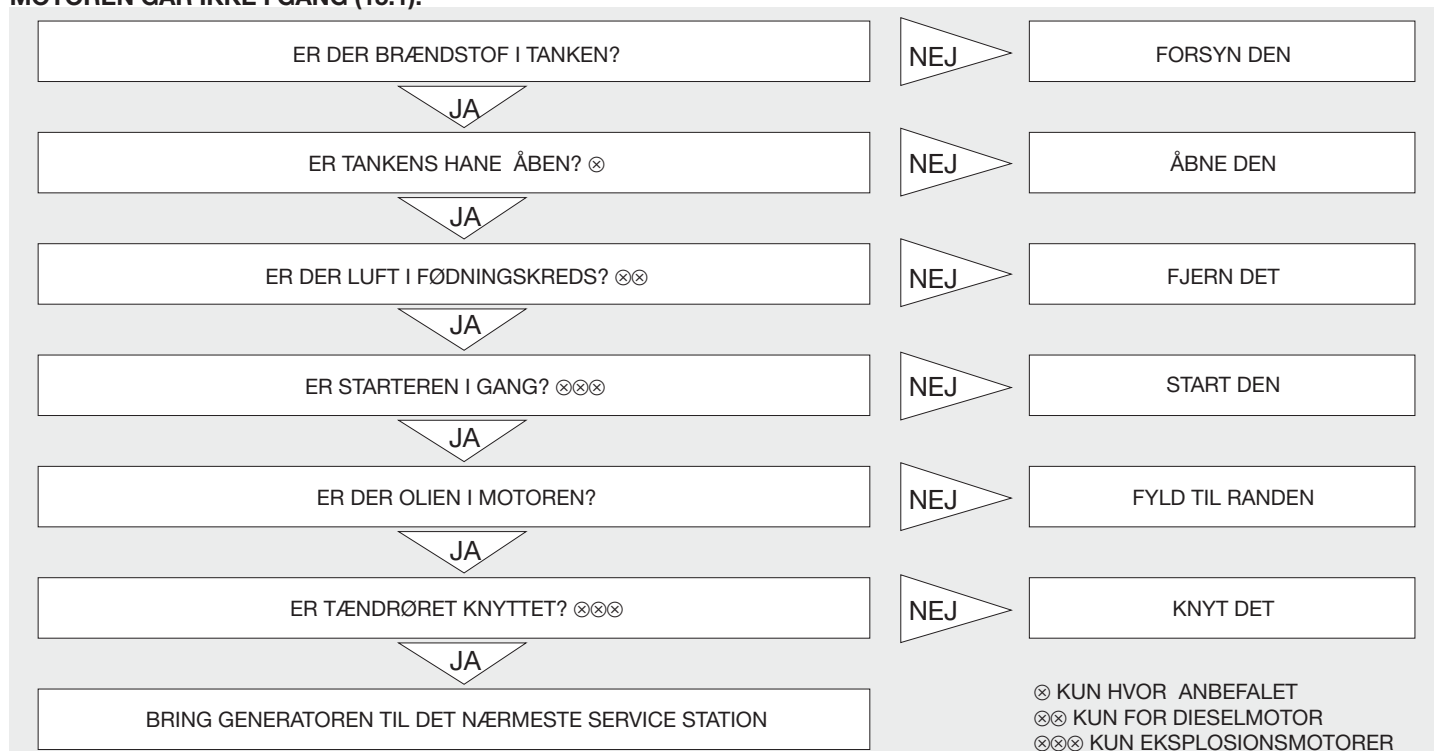
SPÆNDINGEN NÅR IKKE FREM TIL A.C.-STIKKET (13.1):



SPÆNDINGEN NÅR IKKE FREM TIL BATTERILADERENS STIK (14.1):



MOTOREN GÅR IKKE I GANG (15.1):



NINDEKS (1.1)

Sikkerhetsinstruksjoner.....	sid. 33
Innledende kontroll.....	sid. 33
Oppstart av generatorm.....	sid. 34
Bruk av generatorm.....	sid. 34
Stans av generatorm.....	sid. 35
Vedlikehold.....	sid. 35
Rengjøring.....	sid. 35
Transport.....	sid. 35
Oppbevaring.....	sid. 35
Feilsøking.....	sid. 36

INTRODUKSJON (2.1):

Vi takker deg for å ha valgt en av våre generatorer og ønsker å understrekefølgende sider ved denne håndboken:

- den gir nyttige opplysninger angående riktig bruk og vedlikehold av det aggregatet boken viser til; boken er mao. uunnværlig og av denne grunn skal man lese nøye gjennom alle avsnittene som på en enkel måte forklarer hvordan man sikrest kan bruke generatoren;
- den er en integrert del av generatoren og skal derfor vedlegges ved salg;
- denne publikasjonen skal verken i sin helhet eller delvis kopieres uten skriftlig tillatelse fra fabrikanten;
- opplysningene i håndboken er basert på den informasjonen som var tilgjengelige når håndboken gikk i trykken; fabrikanten har full rett til på et hvilket som helst tidspunkt, uten forvarsel og uten å bli påført sanksjoner, å foreta endringer på sine produkter. Man anbefales derfor alltid å kontrollere om det er foretatt endringer.

OPPBEVARES TIL SENERE BRUK

BRUK AV GENERATORN

AGGREGATET SKAL BRUKES

TIL TREFASISK OG/ELLER MONOFASISK STRØMFORSYNING.

ALL ANNEN BRUK ENN DEN SOM ER BESKREVET I HÅNDBOKEN, ER ULOVLIG.



SIKKERHETSINSTRUKSER (4.1):

VIKTIG: dersom man unnlater å følge instruksene nevnt nedenfor, kan dette forårsake skader på personer, dyr og/eller ting og fabrikanten er derfor fratatt ethvert ansvar ved uriktig bruk av maskinen.

Bruk aldri generatorm i lukkede lokaler da motoren produserer kullmonoksid og andre gasser som er helsefarlige for de personene som blir utsatt for dem; kontroller derfor at lokalet der maskinen er plassert har et adekvat ventilasjonssystem.

- Generatorm skal kun plasseres på vannrette flater for å kunne garantere at maskinmotoren har best mulig tilgang til olje og drivstoff; er det ikke mulig å arbeide på vannrette flater, skal brukeren kunne garantere at maskinen står stabilt og i plan ved hjelp av festemetoder og nivellering.
- Bruker man maskinen i regn og snø, skal man forsikre seg at den står i ly på et sikkert sted.
- La aldri barn komme i nærheten av aggregatet når det er i drift; husk at motoren holder seg meget varm i ca. 1 time etter at den er slått av. Deler som eksosrør, tømmerør og motor har høye temperaturer som kan forårsake alvorlige forbrenninger dersom man rører ved dem.
- Foreta aldri reparasjon og vedlikehold med aggregatet i drift; slå alltid av motoren.
- Påfyll av drivstoff og overføring av olje skal alltid gjøres med motoren slått av og man skal huske på at motorn forblir varm i omtrent 1 time etter den blitt slått av.
- Det er livsviktig at man kjenner generatorms drifts- og kontrollfunksjoner; la aldri personer som ikke er kjent med dem bruke maskinen.
- Bruk aldri maskinen på feil måte som for eksempel for å varme opp lokalet med varmen motoren gir fra seg, osv.
- Når maskinen ikke er i bruk skal den ikke kunne brukes av utenforstående; man skal forhindre en slik bruk ved å bruke blokkeringsssystemene (fjern startnøkkelen, lukk lokket med spesialsystemene som følger med, osv.).
- Maskinen behøver ingen egen belysning. Området der den blir brukt skal være opplyst i henhold til gjeldende forskrifter.
- Fjern aldri sikkerhetsanordningene og la ikke maskinen arbeide uten disse (sidevern og deksler) da brukeren på denne måten vil være utsatt for farer.
- Skulle man være nødt til å fjerne disse vernene (for vedlikehold eller kontroll), skal inngrepene på generatorm utføres av kvalifisert personell og med maskinen slått av.
- Bruk aldri maskinen i lokaler hvor det er eksplosjonsfare.
- Ved nødsituasjoner skal man aldri bruke vann for å slukke branner, men kun adekvate midler (brannslukningsapparat med pulver, osv.). Skulle man ha behov for å arbeide i nærheten av maskinen, anbefales det at man bruker personvern mot støy (hørselsvern).

VIKTIG: Unngå at kroppen kommer i direkte kontakt med drivstoffet, motoroljen og batterisyre. Skulle man allikevel komme borti disse, vask med vann og såpe og skyl med rikelige mengder vann; bruk aldri organiske løsemidler. Skulle man få stoffene i øynene, vask med vann og såpe og skyl med rikelige mengder vann. Skulle man komme til å svelge eller puste inn ett av disse stoffene, kontakt lege.

INNLEDENDE KONTROLL (5.1):

- Forsikre deg at generatorm står på en vannrett flate og at den står støtt før du foretar denne kontrollen.
 - Oljen er den faktoren som har mest å si for maskinprestasjonene og motorens levetid (fyll på med olje). I håndboken for bruk og vedlikehold av motoren finner man karakteristikkene for oljen og det ideelle nivå for denne generatorm.
- VIKTIG: Å la motoren gå med for lite olje kan forårsake store skader på den.
- Kontroller nivået for drivstoff: bruk rent drivstoff som ikke er vannholdig.
- ADVARSSEL: Drivstoffet er meget brannfarlig og kan under bestemte forhold eksplodere. Fyll derfor på i et godt ventilert område med motoren slått av. Man skal aldri røyke eller bruke åpen ild.

Fyll aldri tanken for full (man bør ikke fylle den opp til kanten av inntaksåpningen) da motorvibrasjon kan få drivstoffet til å renne over. Se til at bensin ikke renner utover under fylling. Kontroller at lokket sitter som det skal etter fylling. Dersom bensin har rent ut, skal man tørke denne opp før man starter motoren. Unngå å få drivstoff på kroppen og pust ikke inn gassene; barn må aldri kunne få tak i drivstoffet. Bensindamp er brannfarlig.

• Kontroller luftfilteret: se til at det er i god stand, uten støv og smuss. Konsulter motorhåndboken om hvordan man får tak i filteret.

VIKTIG: bruk aldri generatoren uten luftfilter da man dermed forkorter både motorens og aggregatets levetid!

• Aktiver batteriet (hvor dette er forutsett brukt): fyll rommene med en blanding av svovelsyre på 30/40% opp til maksimalnivå og vent i minst 2 timer før du bruker batteriet.

VIKTIG: utsett deg ikke for syresprut og røyk ikke eller bruk åpen ild da gassen som dannes er meget brannfarlige. La aldri barn få tak i syren.

OPPSTART AV GENERATORN (6.1):

Før oppstart av maskinen, skal du:

• Kontroller at det ikke er koplet utstyr til generatoren.

• I versjonene med bensinmotor, bruk starteren ved kald oppstart.

• For å kunne starte generatorer med elektrisk starter, dreii nøkkelen i stillingen "START" og slipp opp så snart motoren er igang.

• For å kunne starte generatorer som skal trekkes igang, trekk langsomt i starthåndtaket helt til man kjenner motstand, trekk deretter raskt og kraftig.

VIKTIG: La ikke starthåndtaket rulles fort opp, men følg det for å unngå skader på starteren.

• Når motoren har startet, sett håndtaket for luft i normal stilling.

• Aggregatet er nå klart til bruk.

MERKNAD: bruker man aggregatet høyt over havet eller ved høy temperatur, kan blandingen luft-drivstoff være meget fet; man får i dette tilfellet større forbruk og lavere prestasjoner. Kontroller generatorens effektive ytelse ved følgende korreksjonsfaktorer:

TEMPERATUR: ytelsen minsker i gjennomsnitt med 2% for hver 5. temperaturgrad over 20°C.

HØYDE: ydelsen minsker i gjennomsnitt med 1% for hver 100. meter o.h. Hvis du befinner deg på en høyde over 2000 meter, skal du kontakte motorfabrikantens servicekontor for eventuelle justeringer av blandingsforholdet.

BRUK AV GENERATORN (7.1):

MERKNAD: Generatoren som ble laget i henhold til de dengang gjeldende forskrifter, er prosjektert for å tilfredsstiller mangfoldige bruk-sområder og apparater.

Vi minner allikevel om at ethvert apparat følger sine bestemte forskrifter hva gjelder elektrisitet, sikkerhet og helsemessige tiltak; av denne grunn skal generatoren anses som en del av et kompleks anlegg som kun skal prosjekteres, testes og godkjennes av fagfolk og/eller av bestemte organ.

• For å unngå skader pga. elektrisitet skal kopling til elpanel kun utføres av godkjente teknikere; feil koplinger kan forårsake skader på personer og på selve generatoren.

• Vern mot direkte kontakt: alle standard generatorer følger prinsippet om strømseparasjon; allikevel kan de være utstyrt med forskjellige typer maskinvern (differensialbrytere, isometer) på forespørsel og rett fra fabrikanten, eller de kan ha fått en liknende beskyttelse av brukeren, direkte, under installasjon.

Det er derfor viktig å følge forskriftene nevnt nedenfor:

1) Standard generator: vernet ved strømseparasjon. Den har overlastvern og/eller termomagnetisk vern mot overbelastninger, overladninger og kortslutninger. I dette tilfellet skal generatoren aldri tilkoples jord med klemmen "PE" og heller ikke med andre deler av generatoren.

2) Generator med spesialpanel (eller med andre anordninger installert av brukeren): vernet med automatisk bryter for strømtilførsel. Den har overlastvern og/eller termomagnetisk vern kombinert med differensialbryter eller kontrollfunksjoner for å bryte strømmen. I dette tilfellet skal generatoren tilkoples en jordingselektrode med klemmen "PE" ved å bruke en isolert gul-grønn leder med riktig snitt.

VIKTIG: Dersom brukeren har installert differensialbrytere, er følgende viktig for at generatoren skal fungere riktig:

A) På monofasiske generatorer skal også nullpunktet, som tilsvarer sammenkopling av hovedviklingene, tilkoples jord.

B) På trefasete generatorer skal også nullpunktet, som tilsvarer midtpunktet, tilkoples jord - stjerne dersom det er snakk om stjernekopling. Dreier det seg om en triangelkopling, er det ikke mulig å installere en differensialbryter.

• Generatoren er laget for å kunne kople massen til jord; med en skrue med eget symbol kan man kople alle generatorens metalldelene til en jordingselektrode.

• Kople aldri utstyr der man ikke kjenner de elektriske særpreg eller med elektriske særsreg som ikke tilsvarer verdiene til generatoren (f.eks. annen spenning og/eller frekvens).

• Generatorens elektriske krets er vernet med en bryter av typen termomagnetisk, termomagnetisk-differensial eller termisk: mulige overladninger og/eller kortslutninger vil avbryte strømmen. For å gjenoppta kretsen må man fjerne det overflødig utstyret, finne årsaken til kortslutningen og/eller overbelastningen og slå på bryteren igjen.

• Bruker man generatoren som batterilader (hvor dette er forutsett), skal man plassere batteriet 1 m fra aggregatet og huske på å fjerne lo-kkene for påfyll av elementene. Kople til batteriet idet man følger polene; gjøres ikke dette, kan feil forårsake at batteriet eksploderer.

VIKTIG: Det dannes brannfarlig damp under ladningen. Vær derfor ekstra forsiktig under denne operasjonen og hold barn borte fra apparatet.

• Med en strømvender av typen stjerne-triangel (hvor denne er forutsett brukt) kan man få følgende spenninger:

TREFASE 400V (man kan få ut hele ytelsen)

MONOFASE 230V (man kan få ut 1/3 av ytelsen)

TREFASE 230V (man kan få ut hele ytelsen)

MONOFASE 230V (man kan få ut 2/3 av ytelsen)

I stillingen "0" kan man utelukke alle kontaktene for strøm.

• Før man foretar en hvilken som helst spenningsomforming skal man kontrollere at det ikke er utstyr koplet til generatoren da forskjellige

spenninger enn dem som finnes på merkeplaten kan ødelegge disse.

- Plasser aldri ting på strukturen eller direkte på generatormotoren når den er i drift da fremmedlegemer kan nedsette maskinprestasjonene.
- La vekselstrømsgeneratoren vibrere fritt når maskinen er igang. Anordningene "silent-blocks" er av riktig størrelse for korrekt drift.

STANS AV GENERATORN (8.1):

- Slå av og frakoble alt utstyret som får tilført strøm fra generatoren: stans deretter motoren etter å ha latt den gå uten belastning i 2-3 minutter for å fremskynde avkjøling; man stanser den med stoppeanordningen som befinner seg på selve motoren.

På generatorer med elektrisk startanordning skal man stille nøkkelen i stillingen "OFF".

VIKTIG: Også etter at den er stanset vil motoren gi fra seg varme; man skal derfor ikke slå av ventilasjonen i lokalet etter at motoren er slått av.

VEDLIKEHOLD (9.1):

Hva angår dette viktige avsnittet, konsulter nøye håndboken for bruk og vedlikehold utgitt av motorfabrikanten: ved å bruke litt tid nå kan man spare både tid og penger i fremtiden!

VIKTIG: FOR ETTERSPORSEL ETTER RESERVEDELER, SE TABELLEN SOM ER VEDLAGT DENNE HÅNDBOKEN.

- Normalinngrep for vedlikehold av batteri, vekselstrømsgeneratoren og rammen er redusert til et minstekrav: hold batterikontaktene godt smurt og fyll på med destillert vann når elementene ligger tørre.
- Systemet kollektor - børsteholder - børster trenger ikke spesielt vedlikehold da de er utarbeidet for å kunne garantere lang levetid og sikker drift.
- Ved etterspørsel etter reservedeler, som finnes i vedlegget til denne håndboken, må man ved bestilling oppgi aggregatets registreringsnummer, fabrikknavn og konstruksjonsår (se tillegg for reservedeler vedlagt denne håndboken), i tillegg til delens kodenummer.

BEMERK: i overensstemmelse med EU-Direktivet 2000/14/CE, anbefaler vi regelmessige kontroller (mindst hver 6. måned) av de komponenter som er utsatt for slitasje under normalt bruk og kan forårsake en øking av støyet som maskinen produserer. Nedenfor gis en liste på komponenter du skal kontrollere:

Eksosrør

Hvis problemer oppstår i noen eller flere av disse komponentene, skal du henvende deg til nærmeste auktoriserte servicecenter.

Silent-Blocks

Luftfilter

Stramming av de mekaniske delene

Flekter til motor og alternator

Almindelig tilstand av maskinen

Lydabsorberende og lydisolerende materialer (hvis brukt)

MERKNAD: Tøm den brukte oljen og drivstoffavfall i henhold til miljøforskriftene. Vi anbefaler at man samler disse i dunker som deretter leveres nærmeste servicested. Kast dem ikke i naturen eller på lite egnede steder.

MERKNAD: Driftsfeil på generatoren forårsaket av feil på motoren (svingning, lavt turtall, osv.) skal kun rettes opp av motorfabrikantens serviceverksteder, både under og etter garantiperioden. Tukling med motoren eller inngrep utført av personell som ikke er autorisert av motorfabrikanten, kan medføre at garantien bortfaller.

Fabrikanten er ikke på noen måte ansvarlig for feil eller skader forårsaket av skjødesløshet, udyktighet og installasjon av uautoriserte teknikere.

RENGJØRING (10.1):

Utfør denne operasjonen da du slått av maskinen og vent til de varme delene er avkjølet.

Vi anbefaler deg å ikke rengjøre maskinen med vannsprøyt eller brannfarlige produkter, uten bruk kun spesifikke produkter eller eventuelt en fuktig klut; i dette fallet må du være forsiktig med de elektriske komponentene.

Før du starter maskinen, skal du kontrollere at den er helt tør.

TRANSPORT (11.1):

- Det er en god regel å forsikre seg at aggregatet ikke kan velte under transporten; fjern drivstoffet og kontroller at verken gasser eller syre lekker ut av batteriet (dersom det finnes).

Kontroller maskinens totalvekt for veitransport; les avsnittet som omhandler disse opplysningene.

Sett aldri aggregatet i drift inne på bilens lasteplan.

OPPBEVARING (12.1):

- Dersom generatoren ikke brukes over en lengre periode en 30 dager, anbefales det at man tømmer tanken for drivstoff fullstendig. For bensinmotorer er det viktig at man også tømmer forgasserhuset da bensinen over et lengre tidsrom kan skade kontaktkomponentene pga. gummiaktige avleiringer som er typiske for denne type drivstoff.

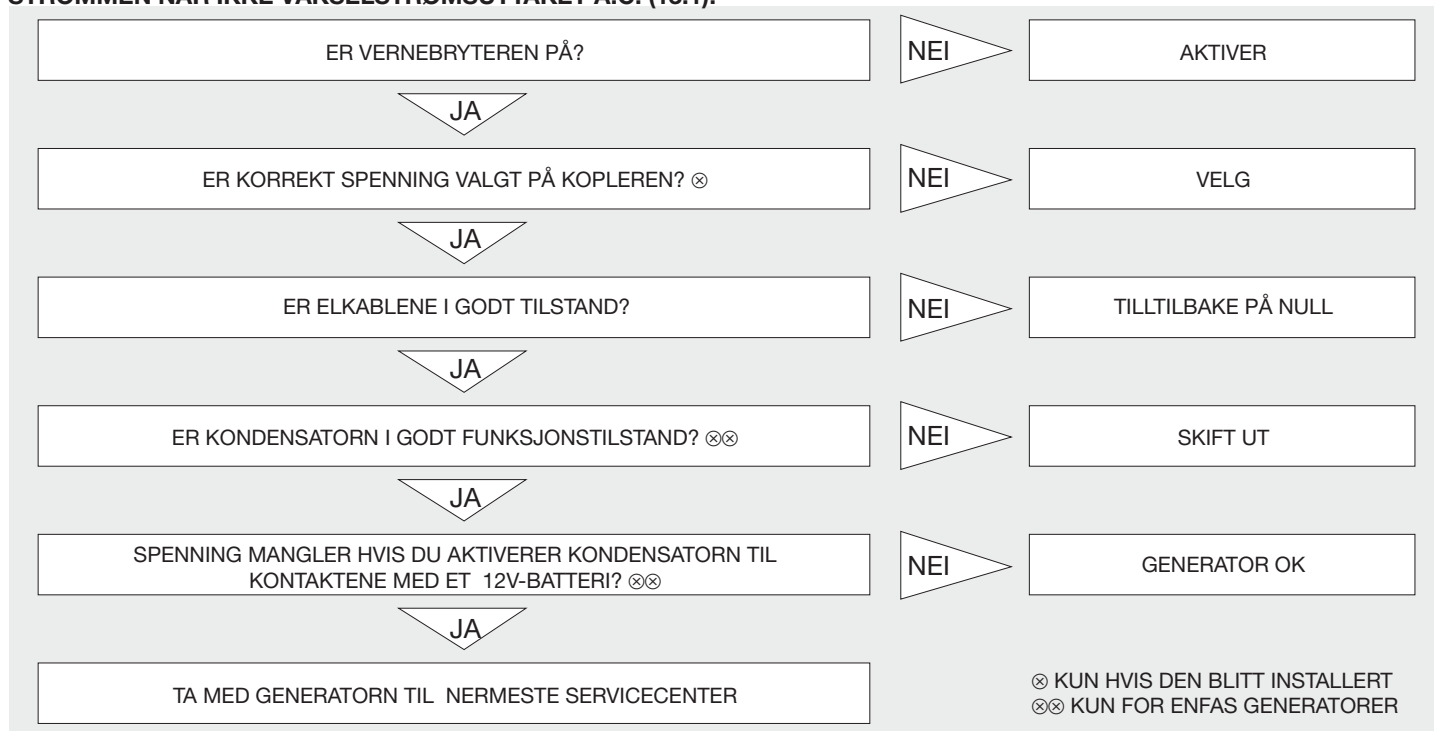
VIKTIG: Bensin er en meget brannfarlig og eksplosiv væske under visse forhold. Verken røyk eller fremkall gnister i nærheten av den.

- Skift ut motoroljen dersom den er for brukt da den ellers kan skade varmegruppen med tilhørende stenger dersom maskinen ikke blir brukt over en lengre periode.

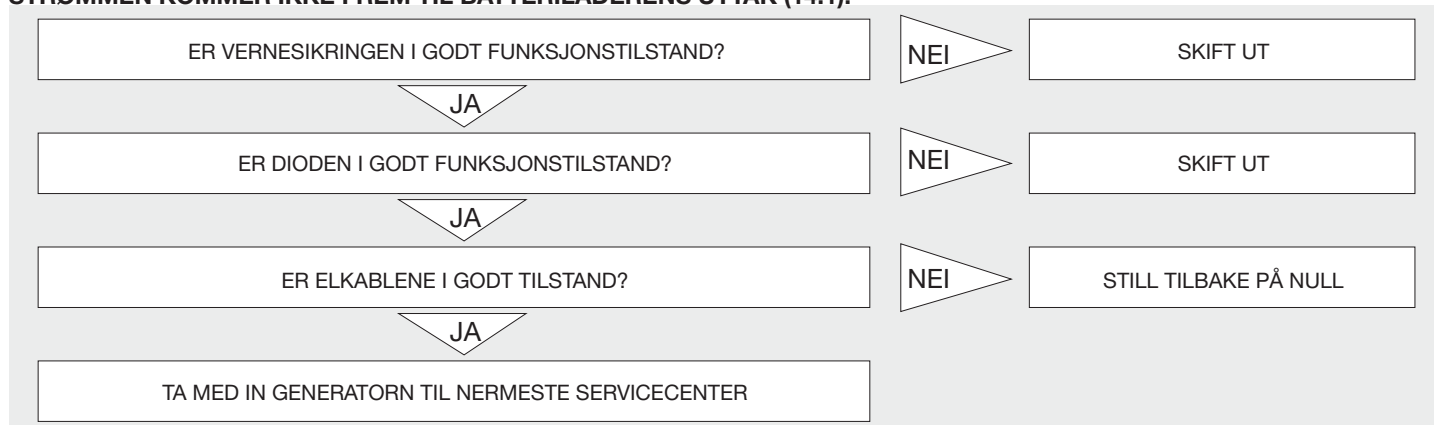
- Rengjør aggregatet nøye, kople fra batterikablene (dersom slike er brukt) og beskytt aggregatet mot nedstøvning og fuktighet ved å legge en presenning over det.

FEILSØKING:

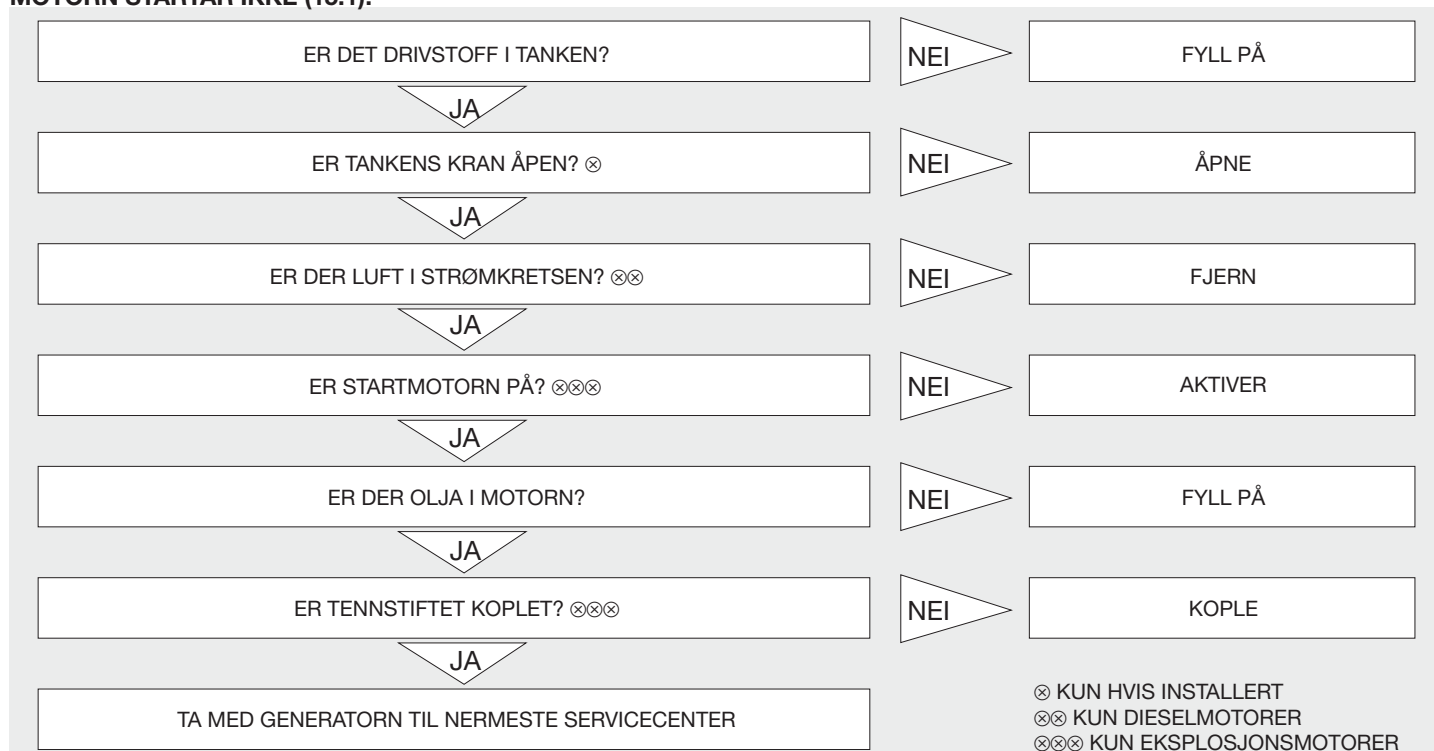
STRØMMEN NÅR IKKE VÄKSELSTRØMSUTTAKET A.C. (13.1):



STRØMMEN KOMMER IKKE FREM TIL BATTERILADERENS UTTAK (14.1):



MOTORN STARTAR IKKE (15.1):



S INNEHÅLLSFÖRTECKNING (1.1)

Säkerhetsinstruktioner	sid. 37
Preliminära kontroller.....	sid. 37
Hur generatoren startas	sid. 38
Bruk av generatoren.....	sid. 38
Hur generatoren stoppas	sid. 39
Underhåll	sid. 39
Rengöring	sid. 39
Transport	sid. 39
Magasinering.....	sid. 39
Felsökning	sid. 40

INTRODUKTION (2.1):

Tack för att du valt en av våra generatorer. Vi skulle vilja ge dig några synpunkter på denna handbok.

- handboken ger praktiska råd för korrekt bruk och skötsel av generatoraggregatet; det är därför absolut nödvändigt att följa alla paragrafer som förtydligar det enklaste och säkraste sättet att använda generatoren.
- handboken bör betraktas som integrerad del till generatoren och måste vara inkluderad vid inköpet.
- denna publikation får inte reproduceras, varken i delar eller i sin helhet, förutom genom skriftligt tillstånd från tillverkaren.
- följande information är grundad på uppgifter som finns tillgängliga vid tryckningen; tillverkaren förbehåller sig rätten att göra ändringar på sina produkter när som helst, utan förvarning och utan att ådra sig straffpåföljder. Vi råder dig därför att ofta kontrollera eventuella uppdateringar.

BÖR BEVARAS FÖR FRAMTIDA HÄNVISNINGAR
BRUK AV GENERATORN
DENNA GENERATORANLÄGGNING ÄR AVSEDD
TILL ATT FÖRSE TREFAS OCH/ELLER ENFAS
ELEKTRISKA STYRKOR.
ALL ANNAN ANVÄNDNING ÄR FÖRBJUDEN



SÄKERHETSINSTRUKTIONER (4.1):

OBS! Efterföljs inte följande föreskrifter fullständigt kan inte Tillverkaren ta ansvar för skador på personer, djur och/eller föremål som skulle kunna orsakas genom felaktigt bruk.

- Sätt inte igång generatoren i stängda miljöer, eftersom motorn producerar koloxid och andra gaser som är skadliga för människans hälsa; se därför till att ventilationen är tillräcklig för generatoren.
- Generatoren ska bara fungera på horisontala ytor, för att garantera ett optimalt oljeflöde och bränsleflöde i riktning mot motorn; om det inte går att arbeta på horisontala ytor, måste användaren se till att använda lämpliga fästmetoder och nivelleringsmetoder för att garantera maskinens stabilitet.
- Ska generatoren arbeta under regn och snö, se till att maskinen är ordentligt skyddad och stabil.
- Barn får inte vara i närheten då generatoren är igång, kom ihåg att motorn behöver ca 1 timme för nedkyllning efter det att den stoppats. På de ytor där ljuddämpare slangar och motorn är placerade kan de förorsaka svåra brännskador vid vidrörning.
- Underhåll och reparation får ej pågå då generatoren är igång. Stäng alltid av motorn.
- Påfyllning av bränsle och olja måste ske med avstängd motor; kom ihåg att motorn behåller sin höga temperatur cirka 1 timme efter avstängning.
- Det är absolut en förutsättning att ha kunskap om generatorns manövrering och funktion. Låt aldrig icke auktoriserade personer använda maskinen.
- Oriktigt bruk av maskinen bör undvikas, t.ex. att använda motorn till att värma upp omgivningen etc.
- Då maskinen inte används, ska du inte låta obehöriga använda maskinen. Försäkra dig genom att blockera systemet (dra ut startnyckeln, stäng huven och lås instrumentbrädans dörr, osv.)
- Maskinen behöver inte placeras speciellt ljust. Se till att belysningen följer de normer som föreskrivs.
- Tag inte bort skyddsmekanismerna och använd inte maskinen utan lämpliga skydd (sidor och höljen), annars skulle bruket kunna vara farligt. Är det nödvändigt att avlägsna skyddsmekanismerna (för underhåll och reparation), bör detta ske med motorn avstängd och endast av specialiserad personal.
- Använd inte maskinen i lokaler där risk för explosioner kan föreligga.
- I nödfall vid brand, får inte vatten användas till att släcka/elden, utan endast brandsläckare etc.
- Arbetas det i närheten av maskinen bör öronskydd användas.

WARNING: Undvik direkt kroppskontakt med bränsle, motorolja och ackumulatorsyra. Vid kontakt med huden, tvätta med vatten och tvål, skölj noga. Vid ögonkontakt tvätta med vatten och tvål, skölj noga. Vid inandning eller sväljning tag genast kontakt med läkare.

PRELIMINÄRA KONTROLLER (5.1):

- Försäkra dig om att dessa manövreringar utförs med generatoren placerad på vågrät och stabil yta.
- Olja är det viktigaste ämnet för påverkan av motorns prestationsförmåga och livslängd (se till att fylla på med olja). I Handboken för bruk och underhåll finner du vilken typ av olja som bör användas för denna generator och rätt oljenivå. Obs! Att låta motorn arbeta med otillräcklig mängd olja kan orsaka allvarliga skador på motorn.
- Kontrollera bränslenivån: använd ren bränsle som inte innehåller vatten.

WARNING! Bränsle är eldfarligt och explosivt under vissa förhållanden. Tanka på en välventilerad plats med motorn frånslagen. Rök inte och närma dig inte utrustningen med eld medan du tankar.

Tanka inte för fullt (fyll inte på ända upp till tappen); därför att vibrationerna från den arbetande motorn skulle kunna orsaka överspillning. Var noga med att inte spilla när du tankar. Försäkra dig om att locket är ordentligt påskruvat efter tankningen. Skulle du ha spillt, se till att ytan är fullkomligt torr innan du startar motorn. Undvik all kroppskontakt med bränslet och inandas inte ångorna. Det är viktigt att hålla bränslet oåtkomligt för barn. Bränsleångorna är mycket lättantändliga.

- Kontrollera luftfiltret. Försäkra dig om att det är i gott skick och fritt från damm och smuts. Hur du når filtret står beskrivet i instruktionsboken.
- Obs! Använd inte generatoren utan luftfilter, det skulle förkorta motorns och generators livslängd.
- Aktivera batteriet (om det installerats): fyll i facken till maximal nivå med 30-40% - haltig svavelsyrelösning och vänta minst 2 timmar innan bruk.

VARNING: Rör inte syran, rök inte eller använd inte lågor; batteriångorna är mycket lättantändliga. Håll syran oåtkomlig för barn.

HUR GENERATORN STARTAS (6.1):

Innan du startar maskinen ska du:

- Se efter att inga apparater är kopplade till generatoren.
- För bensinmotorer använd choken vid kallstart.
- För generatorer med elektriska startapparater (elstart) vrid nyckeln på „START“ och släpp den så fort som motorn gått igång.
- För att starta generatorer med rycyk, dra repfästet långsamt tills du känner motstånd, då rycker du till kraftigt.

OBS: Låt inte startrepet återspola snabbt. Följ åter med handen för att undvika skador på startapparaten.

- När motorn startats, återställ choken i normalt läge.
- Nu är generatoraggregatet klart för bruk.

Obs! Om generatoren kommer att användas på höga höjder eller vid hög vädertemperatur kan värdet på blandningen luft - bränsle vara för högt, vilket skulle innebära större förbrukning och sämre prestation. Kontrollera generators effektiva kraft genom följande justeringsfaktorer:

TEMPERATUR: styrkan minskar i genomsnitt 2% för var 5:te temperaturgrad över 20°C.

HÖJD: styrkan minskar i genomsnitt 1% var 100:de meter över havsnivån. Om du befinner dig på en höjd över 2000 meter, måste du rådfråga motorns Tillverkare om eventuella tareringar för bränsleblandningen.

HUR GENERATORN ANVÄNDS(7.1):

Obs! Generatoren är tillverkad enligt de normer som gäller och är planerad för att tillfredsställa ett mycket brett användningsområde.

Kom ihåg att bruket av maskinen måste lyda under precisa elektriska, olycksrisk - och sanitära normer;

därför bör generatoren alltid betraktas som integrerande del av hela installationen och därledes bör den planeras, provas och godkännas av kvalificerade tekniker och eller företag.

- För att undvika elektriska olyckor, måste alla anslutningar till förgreningslådan utföras av kvalificerade tekniker. Oriktiga anslutningar skulle kunna skada människor och förstöra generatoren.
- Skydd mot indirekta kontakter: alla normalt fungerande generatorer brukar principen om elektrisk separation, emellertid kan de förses med olika valfria skyddstillägg. (differentiator, isometer) av Tillverkaren på uttrycklig begäran eller så kan de skyddas likadant under installationen av nyttjaren.

Det är därför viktigt att följa instruktionerna här nedan:

1) Standardgeneratorer: skyddade genom elektriska separatorer. Dessa har en termisk skyddsanordning och/eller magnettermisk anordning som skyddar mot överbelastning, strömstötter och kortslutningar. I detta fall ska generatoren absolut inte jordas varken genom PE jordskruven eller genom andra generatordelar.

2) - Generatorer med valfri kopplingstavla (eller andra anordningar som användaren av generatoren låtit installera): måste skyddas genom en strömbrytare som automatiskt kopplar ur starkströmsnätet. Dessa har värme - och/eller magnetvämeskydds mekanismer kombinerade med differentialströmbrytare eller utlösningsbrytare (isometer) som automatiskt urkopplar starkströmsnätet vid isolerins haveri. I dessa fall måste generatoren kopplas till en jordslutningsenhet genom „PE“ - jordskruven. En gul-grön kabel av passande snitt bör användas som ledare.

VIKTIGT: Om nyttjaren installerar differentialströmbrytare är det viktigt att veta följande:

A) På enfasgeneratorer ska även neutralen jordanslutas, vilket man gör genom att foga generators två huvudhävror.

B) På trefasgeneratorer ska även neutralen jordanslutas, vilket överensstämmer med mittenstjärnan vid stjärnanslutning. Vid triangelanslutning, är det inte möjligt att installera en differential strömbrytare.

- Generatoren är utrustad för jordning; en speciell skruv som kännetecknas av symbolen PE, gör att du kan jorda alla metalldelar på generatoren till en jordkontakt.
- Tillbehör med okända elektriska specifikationer eller med elektriska specifikationer som skiljer sig från generators specifikationer får inte användas (t.ex. annorlunda spänning och/eller frekvens).
- Generators strömkrets är skyddad genom en strömbrytare som är antingen termomagnetisk, termomagnetisk differential eller termisk: strömmen bryts omedelbart vid överbelastning och/eller kortslutning. För att återställa strömtillförseln, bortkoppla all utrustning som är ansluten till generatoren och kontrollera orsaken till kortslutningen och/eller överbelastningen och vrid sedan på strömmen.
- Använder du generatoren som batteriladdare, placera batteriet på 1 m. avstånd från generatoraggregatet och försäkra dig om att avlägsna elementens påfyllningsproppar. Koppla enligt batteriets polariteter: batteriet kan explodera om positiva och negativa poler felkopplas.

VARNING: Under laddningen utlöser batteriet eldfarliga ångor. Håll därför barn på avstånd och var ytterst försiktiga.

Med en stjärntriangelkommutator kan man erhålla följande spänningar:

TREFAS 400V (Fulldimensionerande belastning)

ENFAS 230 V (1/3 av dimensionerande belastning)

TREFAS 230V (Fulldimensionerande belastning)

ENFAS 230 V (2/3 av dimensionerande belastning)

På "O" läget är alla kontakter frånsagna.

- Innan du vrid strömbrytaren på ett av de på ovan nämnda lägen, kontrollera att inga apparater är anslutna till generatoren. För att undvika skador på utrustningen bör du slå på rätt strömbelastning enligt instruktionerna på brickan.

- När generatoren är igångsatt, placera inga föremål varken på ramen eller direkt på motorn. Alla främmande partiklar kan försämra prestandan.
- Hindra inte de normala vibrationerna som omformaren framkallar under funktion. Dämpar-blocken (silent-blocks) är anpassade till att fungera.

HUR GENERATORN STOPPAS (8.1):

Stäng av eller fränkoppla all utrustning som drivs av generatorn; stanna därefter motorn efter att ha låtit den gå på tomgång 2-3 minuter för att nedkylas. Stopp får man genom att slå av on/off-knappen på den elektriska regleringspanelen. På generatorer med elstart, ska du ställa nyckeln i "OFF"-läget.

VARNING! Motorn fortsätter att utstråla värme efter avstängning. Försäkra dig om att generatoren är välventilerad även efter det att motorn stoppats.

UNDERHÅLL (9.1):

Vad beträffar denna mycket viktiga paragraf, var goda och konsultera omsorgsfullt Motortillverkarens Bruks - och Underhållshandbok. Läger du ner lite mer tid nu kommer du att spara pengar på det senare.

OBS! KONSULTERA FÖRTECKNINGEN SOM BIFOGAS MED DENNA BRUKSANVISNING VID FÖRFRÅGAN OM RESERVDELAR.

- Normalt underhållsarbete på batteriet, alternatorn och chassis är reducerade till ett minimum: håll batteriterminalerna väl insmorda och fyll på med destillerat vatten om elementen friläggs.
- Det behövs inget specialunderhåll till följande artiklar: kommutatorerna - borsthållarna - borstarna eftersom de är utstuderade för lång hållbarhet och effektivitet.
- När reservdelar efterfrågas är det viktigt att de uppräknas i ordningsföljd, förses med den efterfrågade delens kodnummer, generatorns registreringsnummer, dess varunamn och konstruktionsdatum. Detta förklaras i medföljande Handbok (se även bihanget till Handboken med reservdelslistan).

OBS: i enlighet med EU-Direktiv 2000/14/CE, rekommenderas regelbundna kontroller (minst var sjätte månad) av de komponenter som är utsatta för slitage under normalt bruk och kan förorsaka en ökning av bullret som kommer från maskinen. Nedan följer en lista av de komponenter som ska kontrolleras:

Avgasrör

Om problem uppstår i någon eller flera av dessa komponenter, ska du kontakta närmaste auktoriserade servicecenter.

Silent-Blocks

Lufffilter

Åtdragning av mekaniska delar

Fläktar till motor och alternator

Allmänt bra tillstånd i maskinen

Ljudabsorberande och ljudisolerande material (om de installerats)

Obs! När du gör dig av med använd olja eller restbränsle, ta hänsyn till omgivningen. Vi föreslår dig att samla avfallsprodukterna i tunnor som i efterhand kan överlämnas till en bensinstation. Töm inte olja eller bränsle på marken eller i olämpliga behållare.

Obs! Om generatoren fungerar dåligt p.g.a. fel på motorn (Svängning, lågt varvantal etc) är det exklusivt Motortillverkarnas kundserviceavdelnings kompetens, både under och efter garanti perioden. Åverkan eller ingripande som utförs av icke auktoriserade personer ogiltiggör garantivillkoren.

Tillverkaren ansvarar inte för skador eller olyckor som uppstår p.g.a. ovarsam hantering, inkompetens eller installering utförd av ickekompetenta tekniker.

RENGÖRING (10.1):

Utför rengöringen med avstängd maskin och vänta tills de varma delarna kylts av. Vi rekommenderar dig att inte rengöra maskinen med vattenstrålar eller brandfarliga produkter, utan använd specifika produkter eller eventuellt en fuktig trasa; i detta fall, ska du vara försiktig med de elektriska komponenterna. Innan du startar maskinen, ska du kontrollera att den är ordentligt torr.

TRANSPORT (11.1):

En god regel är att stadigt fästa generatoren före transport så att den inte kan välta och slå runt; tömma bränslet och se till att batteriet (om det finns med) inte läcker syra eller ångor. Kontrollera maskinens totalvikt om generatoren ska transporteras med lastbil.

Generatoren får absolut inte igångsättas i lastbilen eller i några andra motorfordon.

MAGASINERING (12.1):

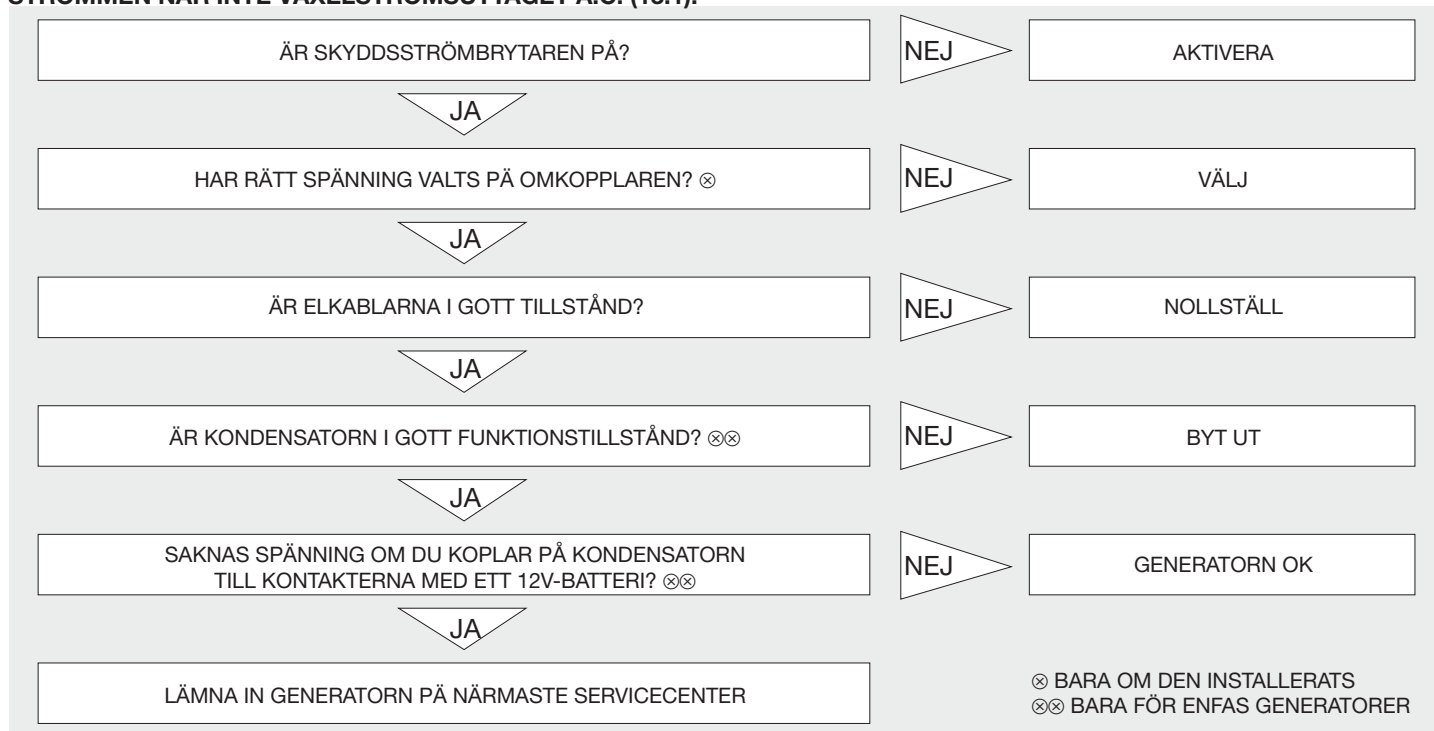
- Kommer generatoren att stå oanvänd i perioder som överskrider 30 dagar är det tillrådligt att fullständigt tömma bränsletanken.
- För bensenmotorer är det viktigt att tömma även flottörhuset; bensen som ligger i kontakt med komponenterna i långa perioder förstör dessa p.g.a. bränslets typiska gummiliknande avlagringar.

VARNING: Bensen är mycket eldfarligt och explosivt under vissa förhållanden. Undvik rökning och framkallande av gnistor i närheten.

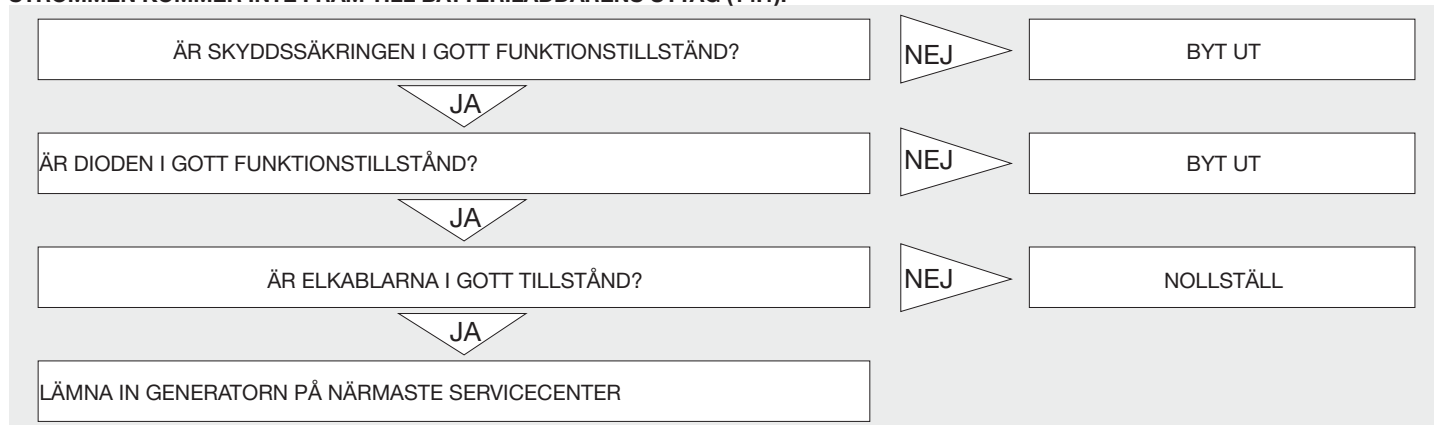
- Ersätt olja i motorn om det tagit slut. När motorn inte används skulle oljan kunna skada den termiska gruppen och vevstakarna.
- Rengör generatoren noggrant; fränkoppla alla batterikablar (om de finns) och övertäck för att skydda generatoren från fukt och damm.

FELSÖKNING:

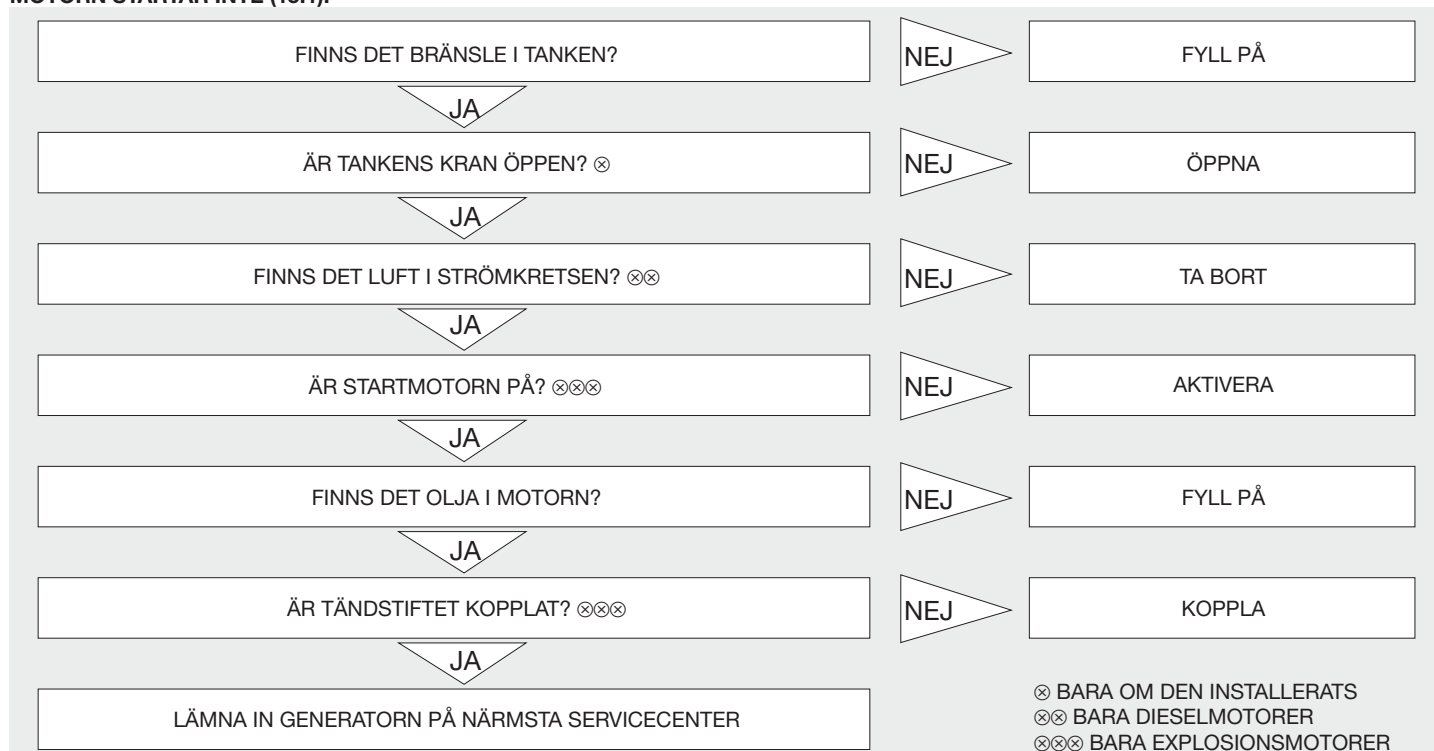
STRÖMMEN NÅR INTE VÄXELSTRÖMSUTTAGET A.C. (13.1):



STRÖMMEN KOMMER INTE FRAM TILL BATTERILADDARENS UTTAG (14.1):



MOTORN STARTAR INTE (15.1):



G ΠΕΡΙΕΧΟΜΕΝΑ (1.1)

Οδηγίες ασφαλείας	Σελ. 41
Προκαταρκτικοί έλεγχοι	Σελ. 41
Θέση σε λειτουργία της γεννήτριας	Σελ. 42
Χρήση της γεννήτριας	Σελ. 42
Σβήσιμο της γεννήτριας	Σελ. 43
Συντήρηση.....	Σελ. 43
Καθαρισμός.....	Σελ. 43
Μεταφορά.....	Σελ. 43
Αποθήκευση.....	Σελ. 43
Εντοπισμός βλαβών.....	Σελ. 44

ΕΙΣΑΓΩΓΗ (2.1)

Αφού σας ευχαριστήσουμε για την αγορά μιας γεννήτριας κατασκευής μας θα θέλαμε να επιστήσουμε την προσοχή σας σε ορισμένα σημεία του παρόντος εγχειριδίου:

- ο παρών οδηγός παρέχει χρήσιμες υποδείξεις για τη σωστή λειτουργία και τη συντήρηση του ηλεκτροπαραγωγικού συστήματος στο οποίο αναφέρεται: είναι λοιπόν απαραίτητο να δώσετε μεγάλη προσοχή σε όλες εκείνες τις παραγράφους που περιγράφουν τον πιο απλό και ασφαλή τρόπο χειρισμού της γεννήτριας·

- ο παρών οδηγός πρέπει να θεωρηθεί αναπόσπαστο μέρος της γεννήτριας και θα πρέπει να τη συνοδεύει κατά την πώληση·

- αυτό το έντυπο, καθώς και οποιοδήποτε μέρος του, δεν μπορεί να ανατυπωθεί χωρίς τη γραπτή εξουσιοδότηση της Κατασκευάστριας Εταιρίας·

- όλες οι πληροφορίες που αναφέρονται εδώ βασίζονται στα δεδομένα που υπάρχουν κατά τη στιγμή της έκδοσης· η Κατασκευάστρια Εταιρία διατηρεί το δικαίωμά να προβαίνει ανά πάσα στιγμή σε μετατροπές των προϊόντων της, χωρίς προειδοποίηση και χωρίς να υποβάλλεται σε κυρώσεις. Συνιστάται ως εκ τούτου να γίνεται πάντα έλεγχος για ενδεχόμενες αλλαγές.

ΝΑ ΔΙΑΤΗΡΗΘΕΙ ΓΙΑ ΜΕΛΛΟΝΤΙΚΕΣ ΑΝΑΦΟΡΕΣ

ΧΡΗΣΗ ΤΗΣ ΓΕΝΝΗΤΡΙΑΣ

ΤΟ ΗΛΕΚΤΡΟΠΑΡΑΓΩΓΙΚΟ ΣΥΣΤΗΜΑ ΠΡΕΠΕΙ ΝΑ ΧΡΗΣΙΜΟΠΟΙΗΘΕΙ ΣΑΝ

ΔΙΑΝΟΜΕΑΣ ΤΡΙΦΑΣΙΚΗΣ ΚΑΙ/Η ΜΟΝΟΦΑΣΙΚΗΣ ΗΛΕΚΤΡΙΚΗΣ ΕΝΕΡΓΕΙΑΣ.

ΔΕΝ ΕΠΙΤΡΕΠΟΝΤΑΙ ΔΙΑΦΟΡΕΤΙΚΕΣ ΧΡΗΣΕΙΣ ΑΠΟ ΤΙΣ ΠΡΟΒΛΕΠΟΜΕΝΕΣ.



ΟΔΗΓΙΕΣ ΑΣΦΑΛΕΙΑΣ (4.1):

ΠΡΟΣΟΧΗ: η μη τήρηση των παρακάτω οδηγιών μπορεί να προκαλέσει ζημιές σε ανθρώπους, ζώα και/ή πράγματα και γι' αυτό η Κατασκευαστική Εταιρία δεν αναλαμβάνει καμία ευθύνη για ανάρμοστη χρήση.

- Μη θέτετε σε λειτουργία τη γεννήτρια σε κλειστούς χώρους, ο κινητήρας παράγει μονοξείδιο του άνθρακα και άλλα επιβλαβή αέρια, επικίνδυνα για την υγεία των ατόμων που είναι εκτεθειμένα σ' αυτά· γι' αυτό εξασφαλίστε τον κατάλληλο εξαερισμό της γεννήτριας.

- Η γεννήτρια πρέπει να λειτουργεί μόνον σε οριζόντιες επιφάνειες, για να εξασφαλίζεται η σωστή ροή λαδιού και καυσίμου προς τον κινητήρα· εάν δεν είναι δυνατή η λειτουργία της επάνω σε οριζόντιες επιφάνειες χρειάζεται να προβλεφθούν, από το χρήστη, τα κατάλληλα μέσα στερέωσης και ισοπέδωσης για να εξασφαλισθεί η σταθερότητα του μηχανήματος.

- Σε περίπτωση χρήσης της γεννήτριας σε συνθήκες βροχής ή χιονιού, εξασφαλίστε της ένα σίγουρο και σταθερό προκάλυμμα.

- Κρατάτε πάντα και σε κάθε περίπτωση τα παιδιά μακριά από τη γεννήτρια όταν είναι σε λειτουργία· να θυμάστε ότι, αφού σβήσει, ο κινητήρας παραμένει σε υψηλή θερμοκρασία για περίπου 1 ώρα. Οι περιοχές στις οποίες βρίσκονται οι μαρμίτες, οι ελαστικές σωληνώσεις εξάτμισης και ο κινητήρας υφίστανται υψηλές θερμοκρασίες που μπορούν να προκαλέσουν σοβαρά εγκαύματα σε περίπτωση επαφής.

- Μην επιχειρείτε ελέγχους και εργασίες συντήρησης κατά τη διάρκεια της λειτουργίας της γεννήτριας: να σβήνετε σε κάθε περίπτωση τον κινητήρα.

- Οι ανεφοδιασμοί καυσίμων και η προσθήκη λαδιού πρέπει να γίνονται με σβησμένο κινητήρα: να θυμάστε ότι, αφού σβήσει, ο κινητήρας παραμένει σε υψηλή θερμοκρασία για περίπου 1 ώρα.

- Είναι βασικό να γνωρίζετε τις λειτουργίες και το χειρισμό της γεννήτριας: μην επιτρέπετε τη χρήση της σε πρόσωπα που δεν είναι ενημερωμένα.

- Μη θέτετε σε λειτουργία το μηχάνημα για ανάρμοστη χρήση όπως η θέρμανση ενός χώρου από τη θερμότητα που εκπέμπεται από τον κινητήρα, κλπ.

- Όταν το μηχάνημα δε βρίσκεται σε λειτουργία, μην επιτρέπετε τη χρήση του σε ξένα πρόσωπα: γι' αυτόν το σκοπό αποκλείστε κάθε χρησιμοποίηση του ηλεκτρογεννητικού συστήματος με συστήματα ασφάλισης (βγάλτε το κλειδί της μίζας, κλείστε το περίβλημα με τις ειδικές κλειδαριές, κλπ.)

- Το μηχάνημα δεν χρειάζεται δικό του φωτισμό. Σε κάθε περίπτωση να προβλέπεται στην περιοχή της γεννήτριας φωτισμός σύμφωνα με τους ισχύοντες κανονισμούς.

- Μην αφαιρείτε τα συστήματα προστασίας και μη θέτετε σε λειτουργία τη γεννήτρια χωρίς τις κατάλληλες προστασίες (τοιχώματα και κάρτερ) επειδή θα μπορούσαν να θέσουν σε κίνδυνο το χειριστή του μηχανήματος.

Στην περίπτωση που είναι αναγκαίο να αφαιρέσετε αυτές τις προστασίες (για συντήρηση ή έλεγχο), η εργασία θα πρέπει να γίνει με σβησμένη γεννήτρια και από ειδικευμένο προσωπικό.

- Μη χρησιμοποιείτε το μηχάνημα σε χώρους όπου μπορεί να υπάρξουν εκρηκτικά αέρια.

- Σε περίπτωση έκτακτης ανάγκης μην χρησιμοποιείτε νερό για να σβήσετε φωτιές, αλλά τα ειδικά συστήματα ασφαλείας (πυροσβεστήρες σκόνης, κλπ).

- Σε περίπτωση είναι αναγκαίο να γίνουν εργασίες κοντά στο μηχάνημα, συνιστάται η χρήση οργάνων προστασίας κατά των θορύβων (ακουστικά, ωτοασπίδες, κλπ.).

ΠΡΟΣΟΧΗ: Αποφύγετε την άμεση επαφή με τα καύσιμα, το μηχανικό λάδι και τα οξέα της μπαταρίας. Σε περίπτωση επαφής με το δέρμα, πλύνετε με νερό και σαπούνι, ξεβγάζοντας με άφθονο νερό· μη χρησιμοποιείτε οργανικά διαλυτικά. Σε περίπτωση επαφής με τα μάτια, πλύνετε με νερό και σαπούνι, ξεβγάζοντας με άφθονο νερό. Σε περίπτωση εισπνοής και κατάποσης, συμβουλευτείτε γιατρό.

ΠΡΟΚΑΤΑΡΚΤΙΚΟΙ ΕΛΕΓΧΟΙ (5.1):

- Σιγουρευτείτε ότι εκτελείτε αυτές τις διαδικασίες με τη γεννήτρια τοποθετημένη σε μία οριζόντια και πολύ σταθερή επιφάνεια.

- Το λάδι (φροντίστε για τη χορήγησή του) είναι ο κύριος παράγοντας που επηρεάζει τις αποδόσεις και τη διάρκεια ζωής του κινητήρα. Στις οδηγίες χρήσης και συντήρησης του κινητήρα αναφέρονται τα χαρακτηριστικά του λαδιού και η ιδανική στάθμη γι' αυτήν τη γεννήτρια.

ΠΡΟΣΟΧΗ: Η λειτουργία του κινητήρα με ανεπαρκή ποσότητα λαδιού μπορεί να προκαλέσει σοβαρές θλάξεις.

- Ελέγξτε τη στάθμη των καυσίμων: χρησιμοποιείτε καθαρά καύσιμα, που δεν περιέχουν νερό.

ΠΡΟΣΟΧΗ: Τα καύσιμα είναι εξαιρετικά εύφλεκτα και εκρηκτικά κάτω από ορισμένες συνθήκες.

Ο εφοδιασμός των καυσίμων να γίνεται σε χώρο με καλό εξαερισμό και με σβησμένο κινητήρα. Κατά τη διάρκεια αυτών των εργασιών μην καπνίζετε και μην πλησιάζετε με ελεύθερες φλόγες.

Μη γεμίζετε υπερβολικά το ντεπόζιτο (δεν πρέπει να είναι γεμάτο μέχρι το στόμιο γόμωσης) μπορεί να παρουσιαστεί υπερχειλίση καυσίμων εξαιτίας των δονήσεων του κινητήρα. Προσοχή να μην χύσετε τη βενζίνη κατά τον ανεφοδιασμό. Βεβαιωθείτε ότι το πώμα έχει κλείσει σωστά μετά από τον ανεφοδιασμό. Εάν χύθηκε βενζίνη, βεβαιωθείτε ότι η περιοχή είναι εντελώς στεγνή πριν να θέσετε σε λειτουργία τον κινητήρα. Αποφύγετε την άμεση σωματική επαφή με τα καύσιμα και μην εισπνέετε τις αναθυμιάσεις· φυλάξτε σε κάθε περίπτωση τα καύσιμα μακριά από τα παιδιά. Οι αναθυμιάσεις της βενζίνης μπορούν να προκαλέσουν φωτιά.

- Ελέγξτε το φίλτρο αέρα: βεβαιωθείτε ότι είναι σε καλή κατάσταση και χωρίς σκόνη ή βρωμιές. Για να προσεγγίσετε το φίλτρο συμβουλευθείτε το εγχειρίδιο οδηγιών του κινητήρα.

ΠΡΟΣΟΧΗ: μην θέσετε σε λειτουργία τη γεννήτρια χωρίς να έχετε τοποθετήσει πάλι το φίλτρο αέρα: μειώνεται η διάρκεια ζωής του κινητήρα και της ίδιας της γεννήτριας!

- Ενεργοποιήστε τη μπαταρία (όπου υπάρχει): γεμίστε μέχρι την υψηλότερη στάθμη τα τμήματα με διάλυμα θειικού οξέος 30/40% και περιμένετε τουλάχιστον 2 ώρες πριν να τη χρησιμοποιήσετε.

ΠΡΟΣΟΧΗ: αποφύγετε την επαφή με το οξύ και μην καπνίζετε ή πλησιάζετε ελεύθερες φλόγες` τα αέρια που ελευθερώνει η μπαταρία είναι άκρως εύφλεκτα. Φυλάξτε το οξύ μακριά από τα παιδιά.

ΘΕΣΗ ΣΕ ΛΕΙΤΟΥΡΓΙΑ ΤΗΣ ΓΕΝΝΗΤΡΙΑΣ (6.1)

Πριν να θέσετε σε λειτουργία το μηχάνημα είναι απαραίτητο να:

- Βεβαιωθείτε ότι δεν είναι συνδεδεμένη καμία συσκευή με τη γεννήτρια.
- Στα μοντέλα με βενζινοκίνητο κινητήρα ενεργοποιήστε το στάρτερ, για εκκίνηση όταν είναι κρύος ο κινητήρας.
- Για να θέσετε σε λειτουργία γεννήτριες με ηλεκτρική εκκίνηση στρέψτε το κλειδί προς τη θέση "START" και αφήστε το μόλις μπει σε κίνηση ο κινητήρας.
- Για να να θέσετε σε λειτουργία γεννήτριες με εκκίνηση με τράβηγμα, τραβήξτε αργά τη λαβή της εκκίνησης μέχρι να γίνει αντιληπτή αντίσταση, και κατόπιν τραβήξτε απότομα.

ΠΡΟΣΟΧΗ: Μην αφήνετε να περιελιχθεί γρήγορα η λαβή εκκίνησης. Συνοδέψτε την με το χέρι για να αποφύγετε βλάβες στο σύστημα αυτοπερίλιξης.

Όταν τεθεί σε κίνηση ο κινητήρας επαναφέρετε τη βαλβίδα του αέρα στην κανονική θέση.

- Σ' αυτό το σημείο το ηλεκτροπαραγωγικό σύστημα είναι έτοιμο προς χρήση.

ΣΗΜΕΙΩΣΗ: σε περίπτωση χρησιμοποίησης της γεννήτριας σε μεγάλο υψόμετρο ή σε υψηλές θερμοκρασίες, η αναλογία μίξης αέρα-καυσίμων μπορεί να είναι εξαιρετικά πλούσια σε καύσιμα` με συνέπεια να έχουμε περισσότερη κατανάλωση και χαμηλότερες αποδόσεις. Ελέγξτε την πραγματική ισχύ της γεννήτριας μέσω των παρακάτω διορθωτικών παραγόντων:

ΘΕΡΜΟΚΡΑΣΙΑ: Η ισχύς μειώνεται κατά μέσο όρο κατά 2% κάθε 5 βαθμούς Κελσίου της θερμοκρασίας πάνω από 20 βαθμούς Κελσίου.

ΥΨΟΜΕΤΡΟ: Η ισχύς μειώνεται κατά μέσο όρο κατά 1% κάθε 100 μέτρα ύψους πάνω από την επιφάνεια της θάλασσας. Πάνω από τα 2000 μέτρα υψόμετρου, συμβουλευτείτε την τεχνική υπηρεσία της Κατασκευάστριας Εταιρίας του κινητήρα για ενδεχόμενες ρυθμίσεις της αναλογίας αέρα-καυσίμων.

ΧΡΗΣΗ ΤΗΣ ΓΕΝΝΗΤΡΙΑΣ (7.1):

ΣΗΜΕΙΩΣΗ: Η γεννήτρια, που κατασκευάστηκε σύμφωνα με τους ισχύοντες κατά την περίοδο κατασκευής κανονισμούς, δημιουργήθηκε για να ικανοποιήσει μία πολύ ευρεία γκάμα εφαρμογών.

Επισημαίνεται πάντως ότι κάθε εφαρμογή πρέπει να σέβεται συγκεκριμένους κανονισμούς ηλεκτρικής φύσης, κανόνες πρόληψης ατυχημάτων και υγειονομικούς κανόνες` γι' αυτόν το λόγο η γεννήτρια πρέπει να θεωρείται ως μέρος μιας σύνθετης εγκατάστασης που πρέπει να σχεδιαστεί, να δοκιμαστεί και να εγκριθεί από εξουσιοδοτημένους τεχνικούς και ή από αρμόδιους οργανισμούς.

- Για να αποφευχθούν ατυχήματα ηλεκτρικής φύσης, οι συνδέσεις σε πίνακες διανομής πρέπει να γίνουν μόνον από εξουσιοδοτημένους τεχνικούς: ακατάλληλες συνδέσεις μπορεί να προκαλέσουν ζημιές σε ανθρώπους και στην ίδια τη γεννήτρια.

- Προστασία από τις έμμεσες επαφές: όλες οι γεννήτριες πρότυπης κατασκευής υιοθετούν την αρχή του ηλεκτρικού διαχωρισμού: μπορεί όμως να παρέχονται διαφορετικές προστασίες (διαφορικό, ισομετρικό) απ' ευθείας από τον κατασκευαστή μετά από ανάλογη ζήτηση, ή μπορεί να προστατευτούν με ανάλογο τρόπο από τον χειριστή απ' ευθείας, κατά τη φάση της εγκατάστασης.

Είναι συνεπώς σημαντικό να ακολουθήσετε τις παρακάτω υποδείξεις:

1) Πρότυπη γεννήτρια: προστατεύεται μέσω ηλεκτρικού διαχωρισμού. Διαθέτει θερμικά και/ή μαγνητοθερμικά συστήματα προστασίας για υπερφορτίσεις, πλεονάσματα ρεύματος και βραχυκυκλώματα. Σ' αυτήν την περίπτωση η γεννήτρια δεν πρέπει **σε καμία περίπτωση** να συνδεθεί με τη γείωση μέσω του σφικκτήρα "PE" ούτε με άλλα μέρη της γεννήτριας.

2) Γεννήτρια με προαιρετικό πίνακα (ή με άλλα συστήματα εγκαταστημένα από τον χειριστή): προστατεύεται μέσω αυτόματης διακοπής της τροφοδότησης. Διαθέτει θερμικά και/ή μαγνητοθερμικά συστήματα σε συνδυασμό με διαφορικούς διακόπτες ή με ελεγκτές μόνωσης. Σ' αυτήν την περίπτωση η γεννήτρια πρέπει να συνδεθεί με τη γείωση μέσω του σφικκτήρα "PE", χρησιμοποιώντας έναν κίτρινο-πράσινο μονωμένο αγωγό κατάλληλης διατομής.

ΣΗΜΑΝΤΙΚΟ: Σε περίπτωση που ο χειριστής εγκαταστήσει διαφορικούς διακόπτες, για τη σωστή λειτουργία είναι σημαντικό:

A) Στις μονοφασικές γεννήτριες να συνδεθεί με τη γείωση και το ουδέτερο σημείο, το οποίο αντιστοιχεί στο σημείο σύνδεσης των δύο κύριων πηνίων.

B) Στις τριφασικές γεννήτριες πρέπει να συνδεθεί με τη γείωση και το ουδέτερο σημείο, που αντιστοιχεί στο κέντρο του αστέρα σε περίπτωση σύνδεσης κατ' αστέρα. Σε περίπτωση κατά τρίγωνο σύνδεσης δεν είναι δυνατόν να εγκατασταθεί ένας διαφορικός διακόπτης.

- Η γεννήτρια είναι προσηχδιασμένη για τη σύνδεση με τη γείωση. Μία ειδική βίδα η οποία διακρίνεται με το σύμβολο PE, επιτρέπει να συνδεθούν όλα τα μεταλλικά μέρη του ηλεκτροπαραγωγικού συστήματος με τη γείωση.

- Μην συνδέετε στη γεννήτρια συσκευές των οποίων δεν γνωρίζετε τα ηλεκτρικά χαρακτηριστικά ή με χαρακτηριστικά διαφορετικά από εκείνα της γεννήτριας (παράδειγμα διαφορετικές τάσεις και/ή συχνότητες).

- Το ηλεκτρικό κύκλωμα της γεννήτριας προστατεύεται από έναν μαγνητοθερμικό, διαφορικό-μαγνητοθερμικό ή θερμικό διακόπτη` ενδεχόμενες υπερφορτίσεις και/ή βραχυκυκλώματα προκαλούν την διακοπή της παροχής ηλεκτρικής ενέργειας. Για να αποκαταστήσετε το κύκλωμα πρέπει να αποσυνδέσετε τις υπερφορτίσεις, να ελέγξετε τις αιτίες που προκάλεσαν το βραχυκύκλωμα και/ή την υπερφόρτωση και να ενεργοποιήσετε και πάλι το διακόπτη.

- Χρησιμοποιώντας τη γεννήτρια ως φορτωτή μπαταρίας (όπου προβλέπεται), τοποθετήστε τη μπαταρία σε απόσταση τουλάχιστον ενός μέτρου από το ηλεκτροπαραγωγικό σύστημα, βεβαιωθείτε ότι αφαιρέσατε τα πάματα προσθήκης των στοιχείων. Συνδέστε τη μπαταρία ακολουθώντας τις πολιτικότητες: ενδεχόμενα λάθη μπορούν να προκαλέσουν την έκρηξη της ίδιας της μπαταρίας.

ΠΡΟΣΟΧΗ: Κατά τη διάρκεια της φόρτισης, η μπαταρία απελευθερώνει εύφλεκτα αέρια. Γι' αυτό δώστε μεγάλη προσοχή κατά τη διάρκεια αυτής της διαδικασίας και κρατάτε μακριά τα παιδιά.

Με μεταλλκτήρα κατ' αστέρα - κατά τρίγωνο (όπου προβλέπεται) μπορούν να επιτευχθούν οι παρακάτω τάσεις:

ΤΡΙΦΑΣΙΚΟ 400 V (λαμβάνεται όλη η ισχύς)

ΜΟΝΟΦΑΣΙΚΟ 230 V (λαμβάνεται το 1/3 της ισχύος)

ΤΡΙΦΑΣΙΚΟ 230 V (λαμβάνεται όλη η ισχύς)

ΜΟΝΟΦΑΣΙΚΟ V (λαμβάνονται 2/3 της ισχύος).

Στη θέση "0" αποκλείονται όλες οι υποδοχές ρεύματος.

- Πριν να εκτελέσετε οποιαδήποτε μεταλλαγή τάσης, βεβαιωθείτε ότι δεν υπάρχουν συσκευές συνδεδεμένες στη γεννήτρια, ενδεχόμενες διαφορετικές τάσεις από τις προβλεπόμενες θα μπορούσαν να τις καταστρέψουν.

- Κατά τη διάρκεια της λειτουργίας της γεννήτριας, μην ακουμπάτε κανένα αντικείμενο επάνω στο πλαίσιο ή απ' ευθείας στον κινητήρα· ενδεχόμενα ξένα σώματα μπορούν να εμποδίσουν την καλή λειτουργία της.

- Μην εμποδίζετε τις κανονικές δονήσεις που παρουσιάζει ο κινητήρας-εναλλακτήρας κατά τη λειτουργία του. Τα ελαστικά παρεμβύσματα για την απομόνωση των θορύβων και των κραδασμών είναι κατάλληλα τοποθετημένα για τη σωστή λειτουργία του.

ΣΒΗΣΙΜΟ ΤΗΣ ΓΕΝΝΗΤΡΙΑΣ (8.1):

- Σβήστε ή αποσυνδέστε όλες τις συσκευές που τροφοδοτούνται από τη γεννήτρια: σβήστε κατόπιν τον κινητήρα αφού τον έχετε προηγουμένως αφήσει να λειτουργήσει χωρίς φορτίο για 2-3 λεπτά, για να κρυώσει πιο εύκολα· το σβήσιμο γίνεται ενεργώντας στο όργανο για το σβήσιμο που βρίσκεται στον ίδιο τον κινητήρα.

Στις γεννήτριες ηλεκτρικής εκκίνησης, στρέψτε και πάλι το κλειδί στη θέση "OFF".

ΠΡΟΣΟΧΗ: ο κινητήρας ακόμη και μετά το σβήσιμο, συνεχίζει να εκπέμπει θερμότητα: γι' αυτό διατηρείστε τον κατάλληλο εξαερισμό της γεννήτριας αφού την έχετε σταματήσει.

ΣΥΝΤΗΡΗΣΗ (9.1):

Όσον αφορά αυτήν τη σημαντική παράγραφο, συμβουλευτείτε με λεπτομέρεια τις οδηγίες χρήσης και συντήρησης της Κατασκευάστριας Εταιρίας του κινητήρα: αφιερώνοντας λίγο χρόνο τώρα, μπορείτε να γλυτώσετε έξοδα στο μέλλον!

ΠΡΟΣΟΧΗ: ΓΙΑ ΖΗΤΗΣΗ ΑΝΤΑΛΛΑΚΤΙΚΩΝ ΣΥΜΒΟΥΛΕΥΤΕΙΤΕ ΤΟΥΣ ΣΥΝΗΜΜΕΝΟΥΣ ΠΙΝΑΚΕΣ ΤΟΥ ΠΑΡΟΝΤΟΣ ΟΔΗΓΟΥ.

- Οι κανονικές επεμβάσεις συντήρησης της μπαταρίας, του εναλλακτήρα και του πλαισίου έχουν περιοριστεί στο ελάχιστο: διατηρείστε τους ακροδέκτες της μπαταρίας καλά γρασαρισμένους και προσθέστε αποσταγμένο νερό όταν τα στοιχεία είναι ακάλυπτα.

- Δεν απαιτούνται ιδιαίτερες εργασίες συντήρησης για το σύστημα συλλέκτη-ψηκτροφώρας-ψηκτρών επειδή έχει σχεδιασθεί έτσι ώστε να εγγυάται μία ασφαλή και μακρόχρονη λειτουργία.

- Για να προβείτε στη ζήτηση ανταλλακτικών, που καταγράφονται στο ένθετο αυτού του οδηγού χρήσεως, είναι αναγκαίο να αναφέρετε κατά την παραγγελία εκτός από τον αριθμό του ανταλλακτικού που ζητάτε και τον αριθμό σειράς του συστήματος, την εμπορική του ονομασία και την ημερομηνία κατασκευής (βλέπε παράρτημα καταλόγου ανταλλακτικών που συνοδεύει αυτόν τον οδηγό χρήσης).

ΣΗΜΕΙΩΣΗ: Με σκοπό τη συμμόρφωση προς την Οδηγία 2000/14/EK συνιστάται ο περιοδικός έλεγχος (τουλάχιστον κάθε 6 μήνες) των τμημάτων που μπορούν να φθαρούν ή να υποστούν βλάβη κατά τη φυσιολογική τους λειτουργία και τα οποία μπορούν κατά συνέπεια να προκαλέσουν την αύξηση του θορύβου του μηχανήματος. Επισημαίνουμε στη συνέχεια έναν κατάλογο των τμημάτων που πρέπει να ελέγχονται:

Εξάτμιση

Ελαστικά παρεμβύσματα κατά των θορύβων και των κραδασμών

Φίλτρο αέρα

Σφίξιμο των μηχανικών μερών

Ανεμιστήρες κινητήρα και εναλλακτήρα

Γενική καλή κατάσταση του μηχανήματος

Υλικά απορρόφησης και μόνωσης θορύβου (όπου υπάρχουν)

Σε περίπτωση που προκύψει ένα πρόβλημα σε ένα ή περισσότερα από αυτά τα μέρη είναι απαραίτητο να επικοινωνήσετε με το πιο κοντινό εξουσιοδοτημένο κέντρο τεχνικής υποστήριξης.

ΣΗΜΕΙΩΣΗ: Απομακρύνετε τα χρησιμοποιημένα λάδια ή τα κατάλοιπα των καυσίμων σεβόμενοι το περιβάλλον. Συνιστάται η συγκέντρωσή τους σε δοχεία τα οποία πρέπει να παραδώσετε ακολούθως στο πλησιέστερο πρατήριο βενζίνης. Μην χύνετε το λάδι ή τα κατάλοιπα των καυσίμων στο έδαφος ή σε ακατάλληλους χώρους

ΣΗΜΕΙΩΣΗ: Η ελαττωματική λειτουργία της γεννήτριας που οφείλεται σε ανωμαλίες του κινητήρα (ταλάντωση, χαμηλός αριθμός στροφών, κλπ.) εμπίπτει στην αποκλειστική αρμοδιότητα της Τεχνικής Υπηρεσίας της Κατασκευάστριας Εταιρίας του κινητήρα τόσο κατά τη διάρκεια όσο και μετά τη λήξη της εγγύησης. Επισκευές ή επεμβάσεις που εκτελούνται από μη εξουσιοδοτημένο από την Κατασκευάστρια Εταιρία προσωπικό συνεπάγονται την έκπτωση από τους όρους της εγγύησης.

Η ελαττωματική λειτουργία της γεννήτριας που οφείλεται σε ανωμαλίες του ηλεκτρικού συστήματος και του πλαισίου εμπίπτει στην αποκλειστική αρμοδιότητα της Τεχνικής Υπηρεσίας της Κατασκευάστριας Εταιρίας. Επεμβάσεις ή επισκευές της γεννήτριας που εκτελούνται από μη εξουσιοδοτημένο προσωπικό, αντικαταστάσεις εξαρτημάτων με μη γνήσια ανταλλακτικά συνεπάγονται την έκπτωση από τους όρους της εγγύησης.

Η Κατασκευάστρια Εταιρία δεν αναλαμβάνει καμία υποχρέωση σχετικά με βλάβες ή ατυχήματα που οφείλονται σε αμέλεια, ανικανότητα και εγκατάσταση από μη εξουσιοδοτημένους τεχνικούς.

ΚΑΘΑΡΙΣΜΟΣ (10.1):

Εκτελέστε αυτήν την εργασία με σβηστό το μηχάνημα περιμένοντας πρώτα να κρυώσουν τα μέρη που έχουν θερμοτητα.

Συνιστάται να μην πλένετε το μηχάνημα ρίχνοντας νερά ή με εύφλεκτα προϊόντα, αλλά χρησιμοποιώντας ειδικά προϊόντα ή ενδεχομένως ένα υγρό πανί· σ' αυτήν την περίπτωση προσέξτε τα ηλεκτρικά μέρη.

Πριν να θέσετε σε επανεκκίνηση το μηχάνημα, βεβαιωθείτε ότι έχει στεγνώσει καλά.

ΜΕΤΑΦΟΡΑ (11.1)

Συνιστάται, κατά τη μεταφορά, να στερεώσετε καλά τη γεννήτρια, ώστε να μην υπάρχει κίνδυνος να ανατραπεί· αδειάστε το ντεπόζιτο καυσίμων και βεβαιωθείτε ότι από την μπαταρία (εάν υπάρχει) δε βγαίνουν οξέα ή αέρια.

Ελέγξτε τη συνολική μάζα του μηχανήματος για τη μεταφορά του με οδικά οχήματα.

Για κανέναν λόγο μην θέσετε σε λειτουργία τη γεννήτρια, όταν βρίσκεται σε μεταφορικά οχήματα.

ΑΠΟΘΗΚΕΥΣΗ (12.1)

Σε περίπτωση που η γεννήτρια δεν πρόκειται να χρησιμοποιηθεί για ένα χρονικό διάστημα μεγαλύτερο από 30 ημέρες συνιστάται να αδειάσετε εντελώς το ντεπόζιτο των καυσίμων.

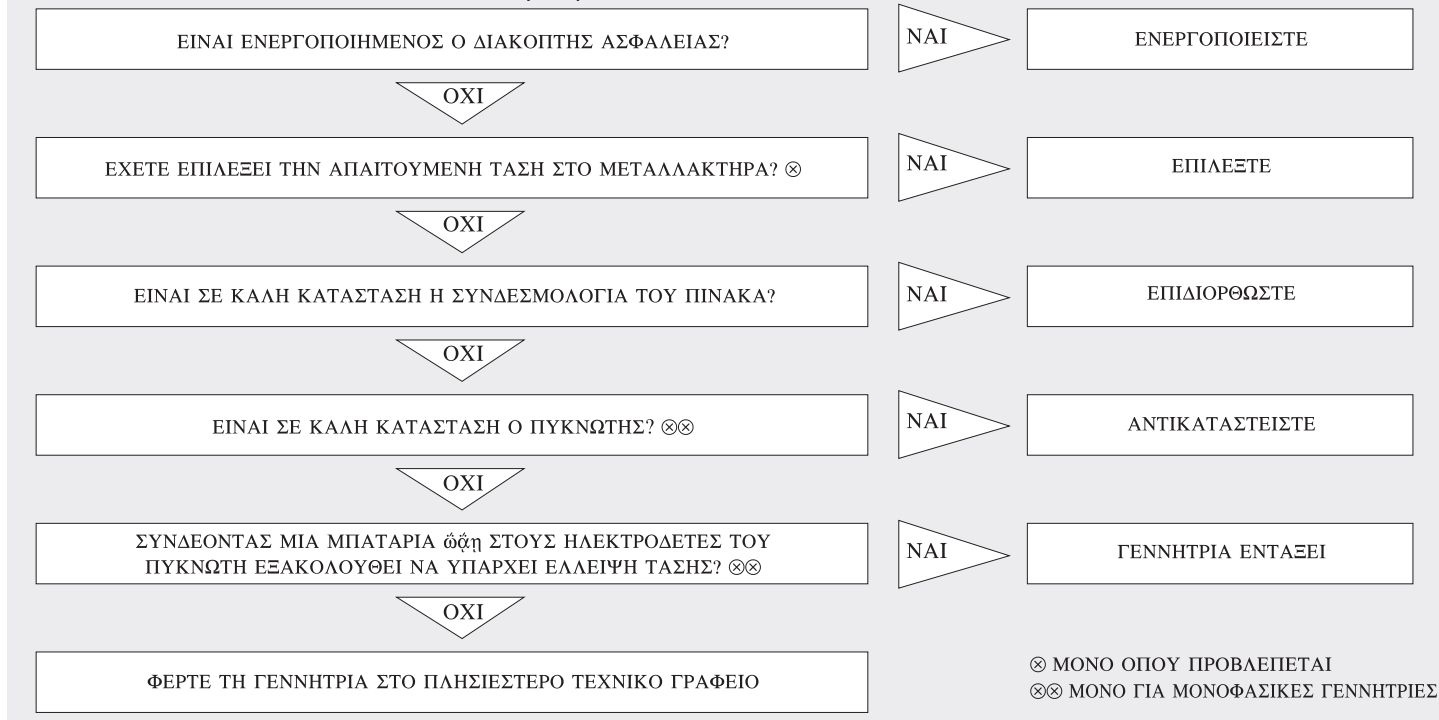
Για τους βενζινοκίνητους κινητήρες είναι επίσης σημαντικό να αδειάσετε και τη λεκάνη του καρμπυρατέρ: η μακρόχρονη παραμονή της βενζίνης καταστρέφει τα στοιχεία με τα οποία έρχεται σε επαφή εξαιτίας των κολλόδων καταλοίπων που είναι χαρακτηριστικά αυτού του είδους καυσίμων.

ΠΡΟΣΟΧΗ: Η βενζίνη είναι εξαιρετικά εύφλεκτη και εκρηκτική κάτω από ορισμένες συνθήκες. Μην καπνίζετε ή προκαλείτε σπινθήρες σε κοντινή απόσταση.

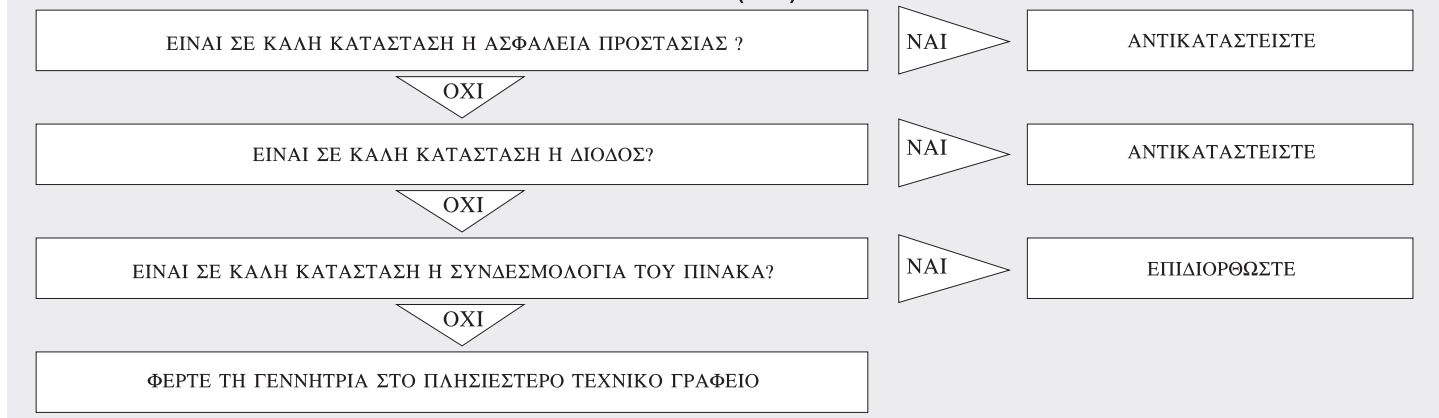
- Αλλάξτε το μηχανικό λάδι εάν έχει εξαντληθεί· σε περίοδο στάσης μπορούν να προκληθούν βλάβες στο θερμικό σύστημα και τους διωστήρες.

- Καθαρίστε προσεκτικά τη γεννήτρια, αποσυνδέστε τα καλώδια της μπαταρίας (εάν υπάρχει), προστατέψτε την με ένα κάλυμα από τη σκόνη και την υγρασία.

ΔΕΝ ΠΑΡΕΧΕΤΑΙ ΤΑΣΗ ΣΤΗΝ ΥΠΟΔΟΧΗ Α.Σ. (13.1):



ΔΕΝ ΠΑΡΕΧΕΤΑΙ ΤΑΣΗ ΣΤΗΝ ΥΠΟΔΟΧΗ ΦΟΡΤΩΤΗ ΜΠΑΤΑΡΙΑΣ (14.1):



Ο ΚΙΝΗΤΗΡΑΣ ΔΕΝ ΕΝΕΡΓΟΠΟΙΕΙΤΑΙ (15.1):



SISÄLLYSLUETTELO (1.1)

Turvallisuusohjeet	sivu 45
Alustava tarkastus	sivu 45
Generaattorin käynnistys.....	sivu 46
Generaattorin käyttö.....	sivu 46
Generaattorin pysähtyessä	sivu 47
Huolto	sivu 47
Puhdistus.....	sivu 47
Kuljetus.....	sivu 47
Huomioitavaa	sivu 47
Toimintahäiriöt	sivu 48

JOHDANTO (2.1):

Kiitäme luottamuksestanne, sillä olette päättäneet käyttää generaattoriamme, pyydämme kuitenkin ystävällisesti huomioimaan muutamia yksityiskohtia tämän käsikirjan suhteen:

- tämä kirjanen antaa perustiedot ja ohjeet laitteen käytölle, on siis ehdottoman tarpeellista tutustua huolellisesti kirjasen eri osiin, ja näin kykenette käyttämään helposti ja vaarmudella generaattoriamme:
- tämä kirjanen on osa generaattoria ja se tulee olla laitteen oston yhteydessä ostajan saatavilla.
- tämä julkaisu, tai osa siitä voidaan painaa vain valmistajan kirjallisella luvalla.
- kaikki tiedot perustuvat painon yhteydessä saatavilla oleviin tietoihin; valmistajalla on kuitenkin oikeus tehdä muutoksia tuotteisiinsa ilman erillistä ilmoitusta tai mahdollista sakkoa. Pyydetään siis ystävällisesti tarkistamaan mahdolliset muutokset.

SÄILYÄ MYÖHEMPÄÄ KÄYTTÖÄ VARTEN
SÄHKÖISTEN OSIEN KÄYTÖN YHTEYDESSÄ
TULEE KÄYTTÄÄ HYVÄKSI VAIN SÄHKÖVOIMAA
JOKA ON JOKO KOLMIVAIHEINEN TAI/JA
YKSIVAIHEINEN SÄHKÖVOIMA.
MUITA KUIN MAINITTUJA KÄYTTÖJÄ EI VOIDA HYVÄKSYÄ



TURVALLISUUSOHJEET (4.1):

HUOMIOITAVAA: seuraavien ohjeiden laiminlyönti saattaa aiheuttaa vaurioita ja vahinkoja henkilöille, eläimille ja/tai esineille, Valmistaja ei ole vastuussa väärinkäytön vuoksi tapahtuneista onnettomuuksista.

- Generaattoria ei saa käyttää suljetuissa tiloissa; moottori tuottaa häkää ja muita hengeenvaarallisia kaasuja; varmista generaattorille riittävä tuuletus.
- Generaattorin tulee sijaita tasaisella jalustalla, jotta öljy ja polttoaine siirtyvät oikealla tavalla moottoriin. Mikäli työskentely tapahtuu epätasaisella pohjalla, tulee kuitenkin huolehtia siitä että laite on tasaisella jalustalla.
- Jos generaattoria käytetään sateessa tai lumessa, on syytä huolehtia että jalusta on tasainen ja laite suojattu asianmukaisesti
- Kun laite on käynnissä, on syytä huolehtia siitä, että lähistöllä ei ole lapsia, ja huomioida myös, että sammutuksen jälkeinkin lämpötila on korkea noin tunnin verran. Pakoputket, moottori ja muut laitteen osat saattavat kuumetessaan aiheuttaa palovammoja.
- Huollon ja korjausten yhteydessä moottori tulee sammuttaa.
- Polttoaineen tankkaus ja öljyn lisääminen tulee tapahtua moottori sammutettuna; muista, että moottori säilyttää korkean lämpötilan noin tunnin ajan sen sammuttamisesta.
- Generaattorin käyttö on sallittua vain henkilöille jotka tuntevat käytön.
- Laitetta ei ole syytä käyttää muihin tarkoituksiin, kuten esim. lämmittää ympäristöä moottorin avulla jne.
- Kun laite ei ole käytössä, on syytä huolehtia, etteivät asiattomat henkilöt pääse käsittelemään laitetta, tämän välttämiseksi on syytä lukita laite (poistaa käynnistys avain ja lukita suojus).
- Laite sinänsä ei tarvitse valaistusta, mutta on kuitenkin syytä huolehtia että, valaistus on riittävä toiminnan valvomiseksi.
- Älä poista laitteen suojuksia äläkä käytä laitetta ilman asianmukaista suojausta (sivut ja suojakannet) turvallisuussyistä. Mikäli on välttämätöntä poistaa suojukset (huolto, korjaukset jne.), moottori tulee sammuttaa ja korjaukset suorittaa ainoastaan ammattilainen.
- Laitetta ei saa käyttää tiloissa joissa on räjähteitä.
- Tulipalon sattuessa ei ole syytä käyttää sammutustöiden yhteydessä vettä, vaan muita sammutteita (esim, vaahtosammuttimia jne.).
- Henkilöiden, jotka työskentelevät laitteen välittömässä läheisyydessä; on syytä käyttää kuulosuojaimia (suojuksia, korvatulppia, jne.).

HUOMIOITAVAA: Vältä kosketusta polttoaineisiin, moottorin öljyyn tai akun happoihin. Päinvastaisessa tapauksessa pese välittömästi vedellä ja saippualla ja huuhtelee runsaasti. Silmävammojen välttämiseksi pese vedellä ja saippualla, huuhtelee runsaasti ja välttää kemiallisia puhdistusaineita. Tarpeen vaatiessa ota yhteys lääkäriin.

ALUSTAVA TARKASTUS (5.1):

- Varmista, että kaikki toimenpiteet tapahtuvat kiinteällä pohjalla.
- Öljy on yksi laitteen tärkeimmistä tekijöistä moottorin keston suhteen. Käyttö ja huolto-ohjeissa annetaan öljyn tason suositus tälle generaattorille.

HUOMIOITAVAA: mikäli laitetta käytetään ilman riittävää öljyn määrää, sille saattaa aiheutua vakavia vaurioita.

• Tarkista polttoaineen määrä: käytä puhdasta ja vedetöntä polttoainetta.

HUOMIO: polttoaine on erittäin palonarkaa tietyissä olosuhteissa.

Täytön tulee tapahtua tuuletetussa tilassa moottorin ollessa sammutettuna. Täytön yhteydessä tupakointi on kielletty samoin avotulen käsittely.

Alkää täyttökä likkaa tankkia (ei kaulaosaan asti), sillä moottorin värinä saattaa aiheuttaa polttoaineen karkaamisen. Täytövaiheessa huolehdiä siitä, että bensiiniä ei karkaa ympäristöön.

Tarkista, että tankki on suljettu huolellisesti.

Jos bensiiniä on karannut, puhdistä se ennen moottorin käynnistämistä. Välttää höyryjen hengittämistä; pitää kaukana lapsien käsiltä. Höyryt ovat palonarkoja.

Tarkista ilmansuodatin; tarkistaa sen kunto, puhdistä pölystä ja liasta. Lue käyttöohje kirjanen.

HUOMIO: Älkää käyttäkö generaattoria ilman ilmansuodatinta; moottori voi vaurioitua ja samalla generaattori!

Aktivoi akku (mikäli käytössä): täyttää maksimiin sulffapitoisella hapolla 30% 40% ja odottaa noin 2 tuntia ennen käyttöä

HUOMIO: Älkää koskeko happoa, älkää tupakoiko tai käsitelkö avotulta: akun höyryt ovat tulenarkoja. Pitäkää happo poissa lasten käsiltä.

GENERAATTORIN KÄYNNISTYS (6.1):

Ennen koneen käynnistystä tulee:

- Varmistaa ettei laitteeseen ole kiinnitettyä muita päätteitä.
- Bensiinikäyttöisessä laitteessa asettaa starter kylmäkäynti asentoon.
- Sähkökäynnistys generaattorissa kääntää avain START asentoon ja jättää se vapaaksi kun moottori käynnistyy.
- Nykäisykäynnistyksellä varustettu generaattori; vetää käynnistystä hitaasti kunnes se tiukkenee ja nykäistä voimakkaasti.

HUOMIO: Älä anna käynnistyskahvan palautua liian nopeasti. Ohjaa sitä jotta automaattipalautin ei vahingoitu.

- Kun moottori on käynnistynyt aseta ilmakahva normaaliin asentoon.
- Laite on käyttövalmis.

HUOMIO: jos generaattoria käytetään korkeissa olosuhteissa tai lämpötiloissa, ilman ja polttoaineen suhde muuttuu; eli kulutus kasvaa ja teho laskee. Tarkista oheisen ohjeen mukaan: KORKEUS: Teho laskee noin 1% jokaista 100 m kohden merenpinnan yläpuolella.

LÄMPÖTILA: Teho laskee noin 2% jokaista 5 lämpöastetta kohti yli 20 asteen lämpötiloissa.

KORKEUS: Teho laskee noin 1% jokaista 100 korkeusmetriä kohti. Yli 2000 m:n korkeuksissa ota yhteys moottorin valmistajaan mahdollista polttoaineseoksen taramista varten.

GENERAATTORIN KÄYTTÖ (7.1):

HUOMIO: Generaattori on valmistettu tarkkailun alla ja se vastaa laajaa käyttötarkoitustaan.

On kuitenkin syytä muistaa kaikki määräykset sähköisten osien, onnettomuuksien varalta ja terveydellisessä mielessä; tästä syystä on ehdottoman tärkeää huolehtia katsastuksista ja olla yhteydessä asiantuntevaan huoltohenkilökuntaan.

• Erilaisten sähköonnettomuuksien välttämiseksi, on syytä antaa asiantuntijan tehtäväksi eri kytkennät: väärinkytkenät saattavat aiheuttaa vaurioita henkilöille tai laitteille.

• Välillisten kontaktien suoja: kaikki generaattorit on valmistettu sähköisten osien eristyksellä: ne voidaan kuitenkin suojata erilaisin suojin haluttaessa, jo suoraan valmistajan toimesta erikoistoivomuksesta tai työn voi tehdä käyttäjä laitteen asennusvaiheessa.

Seuratkää seuraavia ohjeita:

1) Standard generaattori: sähköosien suojaus. Termiset ja magneettitermiset dispositiivit ylitteholle, ylijännitteelle ja lyhytsululle. Tällaisissa tapauksissa generaattorin maakytkentää ei saa missään tapauksessa liittää "PE" kytkimeen eikä muihin generaattorin osiin.

2) Generaattori vakiovarustein (tai käyttäjän dispositiivein varustettu): varustettu syötön automaattikatkaisimen kanssa.

Termisten ja magneettitermisten suoja dispositiivi erillisin eristys koskettimin varustettuna. Tällaisessa tapauksessa generaattori tulee yhdistää maasähköön "PE" kytkimellä käyttäen kelta-vihreätä johdinta.

HUOMIOITAVAA: Mikäli käyttäjä on asentanut muuntajaa koskettimia, oikean toiminnan suhteen on syytä huomioida:

A) Yksivaiheisten generaattorien maakytkentä tulee yhdistää myös neutraaliin, kahden pääliitännän liitoskohdassa.

B) Kolmivaiheisissa generaattoriessa myös neutraali liitetään maakytkentään, joka vastaa keskiötä – tähteä, mikäli kyseessä on tähtiliitännä. Mikäli kyseessä on kolmiokytkentä ei välitinkatkaisijan asentaminen ole mahdollista.

• Generaattori on varustettu maamassa -kytkennällä; siihen tarvittavalla, symbolilla PE varustetulla, ruuvilla voidaan kytkeä kaikki laitteen metalliosat maajohtimeen.

• Älä kytke generaattoriin laitteita, joiden sähköominaisuuksia ei tunneta tai joiden ominaisuudet poikkeavat generaattorista (esim. jännite ja/tai eri taajuus).

• Generaattorin sähköpiiri on suojattu sähkömagneettisella katkaisimella: mahdollinen ylitteho tai lyhytsulku katkaisevat sähkövirran.

Vian löytämiseksi irroittaa päätteet, etsiä vika ja käynnistää uudelleen.

• Jos generaattoria käytetään akunlataukseen, asettaa akku vähintään 1 metrin etäisyyteen sähköisistä osista, huolehtia oikeasta kytkennästä. Kiinnittää akun kytkennät oikein, virheellisen kytkennän yhteydessä akku saattaa räjähtää.

HUOMIOITAVAA: latauksen yhteydessä vapautuvat päästöt ovat tulenarkoja. Ole siis erityisen huolellinen toimenpiteiden yhteydessä ja pitää lapset kaukana.

Tähti-kolmio muuntajalla saadaan seuraava jännite:

- KOLMIVAIHEINEN 400V (saadaan kaikki voima)
- YKSIVAIHEINEN 230V (saadaan 1/3 voimasta)

- KOLMIVAIHEINEN 230V (saadaan kaikki voima)
- YKSIVAIHEINEN 230V (saadaan 2/3 voimasta)
- O -asennossa kaikki sähkökytkennät on katkaistu.
- Ennen minkä tahansa sähkökytkennän suorittamista, varmistakaa että laitteeseen ei ole kytkettynä muita päätteitä, muut kuin kyltin mainitsevat jännitteet saattavat vaurioittaa laitetta.
- Laitteen ollessa käytössä älkää asettako sille esineitä esimerkiksi rungon tai moottorin päälle: ne saattavat vaikeuttaa käyttötehoa.
- Älkää estäkö moottorin normaalia tärinää sen käytön yhteydessä. "Silent blocks" ovat oikein asennettuja laitteen käytön suhteen.

GENERAATTORIN PYSÄHTYESSÄ (8.1):

Sammuttaa ja irroittaa kaikki laitteen kytkennät: pysäyttää moottori kun se on toiminut 2-3 minuuttia ilman kytkentöjä, näin se pääsee jäähtymään: pysäyttäminen tapahtuu suoraan dispositiivin välityksellä, sijaitsee moottorissa.

Generaattoreissa, joissa on sähkökäynnistys viedään avain asentoon "OFF".

HUOMIO: moottorin sammuttamisen jälkeen laite on kuuma; tulee siis huolehtia riittävästä tuuletuksesta käytön jälkeen.

HUOLTO (9.1):

Huollon yhteydessä on syyt tutustua huolella moottorinvalmistajan ohjekirjaseen, kirjaseen tutustumalla voi välttyä monilta ongelmilta.

HUOMIO: VARAOSIEN PYYNNÖN YHTEYDESSÄ TULEE TARKISTAA TIETO TÄMÄN KIRJASEN LIITESIVUILTA.

- Normaali akkuun, vaihtojännitegeneraattoriin ja koriin kohdistuvat huoltotoimenpiteet on rajoitettu minimiin: pidä akunpidikkeet hyvin rasvattuina ja lisää akkuun suodatettua vettä elementtien ollessa näkyvillä.
- Kollektorijärjestelmä ei tarvitse erityisiä huoltotoimenpiteitä-harjoitat-harjoitat, sillä ne on suunniteltu kestäväksi varmasti ja pitkään.
- Varaosien pyynnön yhteydessä, ne osoitetaan kirjaseen sivulla, on syytä liittää tilaukseen osan koodinumero, sarjanumero, laitteen kaupallinen nimike ja valmistuspäivämäärä (katso vaihto-osa sivut).

HUOMIO: Direktiivin 2000/14/EY noudattamiseksi suositellaan niiden komponenttien säännöllistä tarkistusta (vähintään joka 6:s kuukausi) jotka voivat kuluu tai huonontua normaalin käytön aikana ja jotka voivat näin aiheuttaa koneen melutason nousemista. Seuraavassa listassa on kerrottu tarkistettavat komponentit:

Pakoputki

Mikäli havaitaan ongelmia yhdessä tai useammassa komponentissa on syytä ottaa yhteys lähimpään valtuutettuun huoltopisteeseen.

Silent-Blocks

Ilman suodatin

Mekaanisten osien kiinnitys

Moottorin tuuletin ja muuntaja

Koneen hyvä yleiskunto

Ääniä eristävät ja vaimentavat materiaalit (mikäli käytössä)

HUOMIO: älkää jättäkö poistettua öljyä ja polttoaineita luontoon. Suosittelemme keräämään tämäntyyppiset jätteet ja luovuttamaan lähimmälle huoltoasemalle. Älkää kaatako öljyä tai polttoainetta jämiä siihen sopimattomille alueille.

HUOMIO: moottorin vioista johtuvat generaattorin käyttöhäyriöt (heiluminen, pieni kierrosmäärä jne), voidaan korjata vain valmistajan taholta sekä takuun aikana että sen jälkeen.

Korjaukset jotka suorittaa asiantuntematon henkilö saattavat aiheuttaa takuun peruuntumisen.

Sähköisten osien huono toiminta tai rikkoutumiset rungossa ovat valmistajan korjaustoimenpiteiden alaisia. Asiantuntijamattomien henkilöiden korjaustoimenpiteet tai ei alkuperäisten varaosien käyttö tai muut muutokset laitteessa aiheuttavat takuun peruuntumisen. Valmistaja ei vastaa asiantuntemattomasta käytöstä tai huolimattomuudesta johtuvista vaurioista.

PUHDISTUS (10.1):

Suorita tämä toimenpide kone sammutettuna ja odota, että kuumat osat ovat jäähtyneet.

Konetta ei tule puhdistaa vesisuihkuilla tai helposti syttyvillä materiaaleilla. Käytä puhdistukseen siihen tarkoitettuja tuotteita tai mahdollisesti kosteaa kangasta; tässä tapauksessa varo sähköosia..

Ennen koneen käynnistämistä varmista, että se on täysin kuiva.

KULJETUS (11.1):

On syytä varmistaa, että kuljetuksen aikana generaattori on kiinnitetty tai tuettu niin ettei se pääse kaatumaan. Poistaa polttoaine ja varmistaa että akusta ei vapaudu höyryjä tai happeja.

Tarkista koneen kokonaispaino tiekuljetusta varten.

Älä käytä konetta missään tapauksessa ajoneuvojen sisällä.

HUOMIOITAVAA (12.1):

Mikäli generaattoria ei käytetä 30 päivän aikana, on suositeltavaa poistaa polttoaine säiliöstä.

Bensiinikäyttöisissä moottoreissa on myös tärkeää tyhjentää myös kaasuttajan allas: bensiinin pitkä säilytys huonontaa sytytyskomponentteja.

HUOMIO: Bensiini on erityisen palonarkaa ja räjähdysaltista tietyissä olosuhteissa. Tupakointi kielletty samoin kipinöiden aiheuttaminen.

- Lisää öljyä mikäli se on loppu: seisokkiaikana saattaa aiheutua vahinkoa lämpöryhmälle.
- Puhdistakaa generaattori huolella, irroittakaa akun kaapelit (jos niitä on), suojata huolella pölyltä ja kosteudelta.

VIKOJEN PAIKANNUS:

VAIHTOVIRTA PISTOKKEeseen EI TULE JÄNNITETTÄ (13.1):

TURVAKATKAISIN ON AKTIVOITU?	EI	AKTIVOI
KYLLÄ		
MUUNTAJASSA ON VALITTU HALUTTU JÄNNITE? ⊗	EI	VALITSE
KYLLÄ		
TAULUN KAAPELOINTI ON HYVÄSSÄ KUNNOSSA?	EI	PALAUTA
KYLLÄ		
KONDENSAATTORI ON HYVÄSSÄ KUNNOSSA? ⊗⊗	EI	VAIHDA
KYLLÄ		
VAIKKA KONDENSAATTORIA SYÖTETÄÄN 12V:N AKULLA PUUTTUU JÄNNITE EDELLEEN? ⊗⊗	EI	GENERAATTORI OK
KYLLÄ		
VIE GENERAATTORI LÄHIMPÄÄN HUOLTOPIISTEESEEN		⊗ VAIN MILLOIN KÄYTÖSSÄ ⊗⊗ VAIN YKSITAHTIGENERAATTORILLE

AKKULATURIN PISTOKE EI SAA JÄNNITETTÄ (14.1):

VARMISTUSSULAKE ON HYVÄSSÄ KUNNOSSA?	EI	VAIHDA
KYLLÄ		
DIODI ON HYVÄSSÄ KUNNOSSA?	EI	VAIHDA
KYLLÄ		
TAULUN KAAPELOINTI ON HYVÄSSÄ KUNNOSSA?	EI	PALAUTA
KYLLÄ		
VIE GENERAATTORI LÄHIMPÄÄN HUOLTOPIISTEESEEN		

MOOTTORI EI KÄYNNISTY (15.1):

TANKISSA ON POLTTOAINETTA?	EI	TANKKAA
KYLLÄ		
TANKIN HANA ON AUKI? ⊗	EI	AVAA
KYLLÄ		
SYÖTTÖPIIRISSÄ ON ILMAA? ⊗⊗	EI	POISTA
KYLLÄ		
SYTYTIN ON KÄYNNISSÄ? ⊗⊗⊗	EI	KÄYNNISTÄ
KYLLÄ		
MOOTTORISSA ON ÖLJYÄ?	EI	LISÄÄ
KYLLÄ		
SYTYTYSTULPPA ON LIITETTY? ⊗⊗⊗	EI	YHDISTÄ
KYLLÄ		
VIE GENERAATTORI LÄHIMPÄÄN HUOLTOPIISTEESEEN		⊗ VAIN MILLOIN KÄYTÖSSÄ ⊗⊗ VAIN DIESEL-MOOTTORILLE ⊗⊗⊗ VAIN BENSIINIMOOTTORILLE

RU ОГЛАВЛЕНИЕ (1.1)

Инструкция по безопасности	Стр. 49
Предварительный контроль	Стр. 49
Запуск генератора	Стр. 50
Использование генератора	Стр. 50
Остановка генератора	Стр. 51
Техническое обслуживание	Стр. 51
Чистка	Стр. 51
Транспортировка	Стр. 51
Хранение на автостоянке	Стр. 51
Определение неисправностей	Стр. 52

ВСТУПЛЕНИЕ (2.1):

Благодарим Вас за приобретение нашего генератора и хотим обратить Ваше внимание на некоторые аспекты этой инструкции:

- настоящая инструкция дает полезные указания для обеспечения правильной работы и технического обслуживания электрогенератора: следовательно необходимо обратить максимум внимания на все те параграфы, в которых объясняется наиболее простой и надёжный способ обращения с генератором;
- настоящая инструкция должна рассматриваться, как неотъемлемая часть генератора и должна прилагаться к нему при продаже;
- данная публикация не является частью инструкции и может быть скопирована без специального письменного разрешения Фирмы-производителя;
- вся информация, приведенная в инструкции, основывается на данных, имеющихся к моменту печати; Фирма-производитель оставляет за собой право в любой момент внести изменения в свою продукцию без предупреждения и без получения на это каких-либо санкций. Поэтому советуем Вам всегда проверять наличие возможных новшеств.

СЛЕДУЕТ ХРАНИТЬ ИНСТРУКЦИЮ ДЛЯ ОБРАЩЕНИЯ К НЕЙ В БУДУЩЕМ!

ИСПОЛЬЗОВАНИЕ ГЕНЕРАТОРА

ЭЛЕКТРОГЕНЕРАТОР МОЖЕТ ИСПОЛЬЗОВАТЬСЯ КАК

ТРЕХФАЗНЫЙ И/ИЛИ ОДНОФАЗНЫЙ РАСПРЕДЕЛИТЕЛЬ ЭЛЕКТРОЭНЕРГИИ.

НЕ ДОПУСКАЕТСЯ ИСПОЛЬЗОВАНИЕ ГЕНЕРАТОРА В ЦЕЛЯХ, НЕ УКАЗАННЫХ В ИНСТРУКЦИИ.



ИНСТРУКЦИИ ПО БЕЗОПАСНОСТИ (4.1):

ВНИМАНИЕ: несоблюдение следующих инструкций может стать причиной нанесения вреда людям, животным и/или имуществу. Поэтому Фирма-производитель снимает с себя всякую ответственность в случае нештатного использования аппаратуры.

- Не работайте с генератором в закрытых помещениях. При работе двигателя выделяется монооксид углерода и другие вредные газы, опасные для здоровья людей, находящихся в одном помещении с генератором; Следовательно нужно обеспечить генератору соответствующую вентиляцию.

Газ, выделяющийся при горении, нужно отводить с помощью трубопровода или других методов удаления газов за пределы помещения, в котором работает машина, или на достаточно большое расстояние от места, где работает персонал.

- Генератор должен работать исключительно на горизонтальных поверхностях для обеспечения оптимального течения масла и горючего к двигателю; если нет возможности работать на горизонтальной поверхности, нужно, чтобы пользователь подготовил подходящие средства для фиксации и выравнивания поверхности в целях обеспечения стабильного положения машины.

- В случае использования генератора под дождём или снегом, нужно обеспечить ему надёжную и стабильную защиту.

- Никогда не подпускайте детей к работающему генератору; помните, что после выключения генератора, двигатель сохраняет высокую температуру около 1 часа. Зоны, в которых расположены глушители, сточные шланги и двигатель, подвергаются воздействию высоких температур, что может стать причиной тяжелых ожогов при контакте с горячими деталями машины.

- Не совершайте проверок и операций по техобслуживанию во время работы генератора: в таких случаях следует выключить двигатель.

- Заливка горючего и масла должна осуществляться при выключенном двигателе; помните, что после выключения генератора, двигатель сохраняет высокую температуру около 1 часа.

- Крайне важно знать работу и команды генератора: не позволяйте необученным людям работать с ним.

- Не используйте машину не по назначению: например, для обогрева помещения за счёт тепла, выделяемого двигателем и т.д.

- Когда машина выключена, не допускайте её использования посторонними людьми; для этого исключите возможность включения электрогенератора с помощью блокирующих систем (уберите ключи для запуска генератора, закройте капот и кожух соответствующими замками и т.д.).

- Машина не требует специального освещения. Однако, в любом случае нужно предусмотреть в области использования генератора освещение в соответствии с действующими нормативами.

- Не снимайте защитные приспособления и не работайте с генератором без соответствующих защитных ограждений (боковых панелей и картера) поскольку работа в таких условиях подвергает риску пользователя.

В случае необходимости снять подобные защитные приспособления (для техобслуживания или контроля), такая операция должна выполняться при выключенном генераторе и обученным персоналом.

- Не используйте машину во взрывоопасных средах.

- В случае аварии для тушения пожаров используйте не воду, а специальные средства безопасности (порошковый огнетушитель и т.д.).

- При необходимости работать поблизости от машины, советуем использовать средства для защиты от шума (наушники, беруши и т.д.).

ВНИМАНИЕ: Избегайте прямого контакта с горючим, маслом двигателя и кислотой аккумулятора. При попадании указанных веществ на кожу, нужно вымыть её водой и мылом, обильно промывая её без применения органических растворов. В случае попадания указанных веществ в глаза, нужно вымыть лицо водой и мылом и как следует промыть глаза. В случае попадания указанных веществ в нос, рот или желудок нужно обратиться к врачу.

ПРЕДВАРИТЕЛЬНЫЙ КОНТРОЛЬ (5.1):

- Перед выполнением этих операций удостоверьтесь, что генератор помещён на горизонтальную поверхность и совершенно устойчив.

- Масло (следует предусмотреть его заливку) является фактором, который сильнее других влияет на эффективность и продолжительность работы двигателя. В инструкции по использованию и техническому обслуживанию двигателя приведены характеристики масла и уровень, идеальный для данного генератора.

ВНИМАНИЕ: Работа двигателя с маслом худшего качества может привести к большим повреждениям.

- Следует контролировать уровень масла в карбюраторе, использовать топливо чистое и без воды.

ВНИМАНИЕ: Горючее легко воспламеняется и взрывается при определённых условиях.

Заливайте его при выключенном двигателе и в хорошо проветриваемом месте. Во время этих операций не курите и не подносите к горючему открытого пламени.

Не наполняйте бак чересчур сильно (он не должен быть заполнен под самое горлышко), так как горючее может вылиться из-за вибрации двигателя. Будьте внимательны и не разливайте горючее во время его заливки в бак. После заливки топлива убедитесь, что крышка плотно закрыта. Если же горючее пролилось, тщательно подотрите это место прежде, чем включать двигатель. Старайтесь не прикасаться к горючему, не вдыхать его пары и не подпускать к нему детей. Пары бензина легко воспламеняются.

- Следует контролировать состояние воздушного фильтра: проверять в хорошем ли он состоянии, нет ли в нём пыли или грязи. Чтобы понять, как добраться до фильтра, смотрите Инструкцию к двигателю.

ВНИМАНИЕ: не работайте с генератором прежде, чем не установите воздушный фильтр на своё место, работа без фильтра сокращает срок жизни двигателя и самого генератора!

- Следует активировать аккумулятор (если он есть): заполнить до максимального уровня отсеки 30/40% раствором серной кислоты и выждать по крайней мере два часа до начала его использования.

ВНИМАНИЕ: избегайте контакта с кислотой, не курите и не приближайте к аккумулятору открытый огонь, пары которые он выделяет очень легко воспламеняются. Храните кислоту в местах, недоступных для детей.

ЗАПУСК ГЕНЕРАТОРА (6,1):

Прежде, чем запустить машину, необходимо:

- Убедиться, что к генератору ничего не подсоединено.
- Если генератор работает с бензиновым двигателем, поставьте стартер в начальное положение.
- Если генератор имеет электрозапуск, поверните ключ в положение "СТАРТ" и не отпускайте его до тех пор, пока двигатель не начнет работать.
- Если генератор запускается с помощью вытяжной рукоятки, потяните рукоятку запуска медленно до тех пор, пока не почувствуете сопротивление, затем резко вытяните её до отказа.

ВНИМАНИЕ: Не давайте рукоятке запуска быстро скручиваться в исходное положение. Придерживайте её во время обратного хода, чтобы предотвратить повреждения системы автоматической скрутки.

Когда двигатель запущен, поверните рукоятку подачи воздуха в нормальное положение.

- После этого электрогенератор готов к работе.

ПРИМЕЧАНИЕ: в случае частого и длительного использования генератора или работе генератора при высокой температуре, соотношение смеси воздух – горючее может быть чрезмерно большим; при этом расход топлива возрастает, а эффективность уменьшается. Можно проконтролировать эффективность генератора с помощью следующих поправочных коэффициентов: **ТЕМПЕРАТУРА:** Мощность уменьшается в среднем на 2% через каждые 5° превышения температуры в 20°C.

ВЫСОТА НАД УРОВНЕМ МОРЯ: Мощность уменьшается в среднем на 1% при подъеме на каждые 100 м над уровнем моря. Если генератор установлен в месте, расположенном на высоте выше 2000 м над уровнем моря, запросите в Службе технической помощи завода-изготовителя, данные о возможно ином составе топливной смеси.

ИСПОЛЬЗОВАНИЕ ГЕНЕРАТОРА (7,1):

ПРИМЕЧАНИЕ: Генератор, сконструированный в соответствии с нормативами, действующими во время его изготовления, выполнен для работы в качестве огромного количества приборов.

Следует, однако, напомнить, что каждый новый прибор должен удовлетворять точным нормативам в области электрики, техники безопасности и санитарии; по этой причине генератор должен рассматриваться, как часть комплексной установки, которая должна быть спроектирована, проведена через приёмочные испытания и одобрена квалифицированными техниками и/или ведущими предприятиями.

- Для предотвращения несчастных случаев из-за электричества, подсоединения к распределительным щитам должны выполнять только квалифицированные техники: неправильные соединения могут нанести вред как людям, так и самому генератору.

- Защита от косвенных контактов: во всех генераторах, выполненных по стандартной схеме, используется принцип электрических развязок. Тем не менее, они могут поставляться с различными защитными приспособлениями (дифференциальный механизм, изометр) непосредственно от конструктора по специальному заказу, или же могут быть защищены аналогичным образом пользователем, прямо в процессе установки.

Поэтому важно следовать следующим рекомендациям:

1) Стандартный генератор: предусмотрена защита в виде электрической развязки. В нём есть термозащита и/или термомагнитная защита от перегрузок, слишком больших токов и коротких замыканий. В этом случае генератор **абсолютно** не соединён с помощью контактного зажима "PE" с землёй, а также другими частями генератора.

2) Генератор с дополнительным щитом (или же с другими приборами, установленными пользователем): защита с помощью автоматического отключения электричества. Он имеет термозащитные устройства и/или термомагнитные устройства с дифференциальными выключателями или прибором, контролирующим состояние изоляции. В этом случае генератор подсоединен к заземляющему электроду с помощью контактного зажима "PE" и желто-зеленого изолированного кабеля соответствующего сечения.

ВАЖНО: В случае установки пользователем дифференциальных выключателей, для правильного функционирования важно, чтобы:

А) У однофазных генераторов к "земле" была подсоединена также нейтраль, которая соответствует соединению двух основных обмоток.

В) У трёхфазных генераторов была подсоединена к "земле" также нейтраль, соответствующая центру-звезде, в случае соединения звездой. В случае треугольного соединения дифференциальный выключатель установить невозможно.

- В генераторе предусмотрено присоединение масс к "земле". Дополнительный болт, отмеченный символом PE, позволяет соединять все металлические части генератора к заземляющему электроду "земли".

- Не подсоединяйте к генератору приборы, электрические характеристики которых вы не знаете или приборы с характеристиками, отличающимися от характеристик генератора (напр. с другим напряжением и/или частотой).

- Электрическая цепь генератора защищена выключателем термомагнитным, термомагнитным-дифференциальным или тепловым: возможная перегрузка и/или короткое замыкание вызывают отключение электроэнергии. Чтобы восстановить работу электрической цепи, отключите часть аппаратуры, выявите причины короткого замыкания и/или перегрузки и замените предохранители в выключателе.

- При использовании генератора в качестве аккумуляторного зарядного устройства (если такое его использование предусмотрено проектировщиками), расположите аккумулятор не ближе, чем в метре от генератора и убедитесь, что сняты крышки заливочных отверстий аккумуляторных элементов. Подсоединяйте аккумулятор, соблюдая полярность: возможные ошибки могут вызвать взрыв аккумулятора.

ВНИМАНИЕ: Во время зарядки аккумулятор выделяет воспламеняющиеся пары. Поэтому проявляйте максимальную осторожность во время этой операции и не подпускайте к аккумулятору детей.

- С коммутатором звезда-треугольник (где он предусмотрен) могут быть получены следующие соединения:

TRIFASE 400V (можно снимать всю мощность).

MONOPHASE 230V (можно снимать 1/3 мощности)

TRIFASE 230V (можно снимать всю мощность).

MONOPHASE 230V (можно снимать 2/3 мощности)

В положении "0" никакого тока с электрогенератора снять нельзя.

- Прежде, чем осуществить какое-либо переключение мощности, убедитесь, что к генератору не подключены приборы. Возможные напряжения генератора, отличающиеся от номинальных мощностей этих приборов, могут вывести их из строя.

- Во время работы генератора не кладите никаких предметов на станину или прямо на двигатель: возможные посторонние тела могут нарушить хорошую работу генератора.

- Не препятствуйте нормальным вибрациям, которые создаёт автогенератор переменного тока во время работы. Сайлент-блоки имеют размеры, необходимые для правильной работы.

ВЫКЛЮЧЕНИЕ ГЕНЕРАТОРА (8.1):

Выключить или отсоединить все приборы, питающиеся от генератора. Затем дать двигателю поработать без нагрузки 2-3 минуты, для того, чтобы дать ему немного остыть, и выключить двигатель. Остановка двигателя осуществляется с помощью устройства выключения, расположенного прямо на двигателе. Если генератор имеет электрозапуск, повернуть ключ в положение "OFF".

ВНИМАНИЕ: двигатель, даже после выключения, продолжает оставаться горячим. Следовательно, соответствующая вентиляция должна продолжать работать и после остановки генератора.

ТЕХНИЧЕСКОЕ ОБСЛУЖИВАНИЕ (9.1):

Что касается этого важного параграфа, советуем Вам самым внимательным образом изучить Инструкцию по использованию и техническому обслуживанию завода-изготовителя двигателя: потратив немного времени сейчас, Вы сможете сэкономить много денег в будущем!

- Обычные операции по техобслуживанию аккумулятора, генератора переменного тока и станины сведены к минимуму: следует содержать контактные зажимы аккумулятора хорошо смазанными и подливать в него дистиллированную воду, когда элементы обнажаются.
- Не требуется особых операций по техобслуживанию системы коллектор – щёткодержатель – щётки, так как она хорошо сконструирована и гарантирует надёжную и длительную работу.

ПРИМЕЧАНИЕ: Для соблюдения директивы 2000/14/CE рекомендуем периодически контролировать (по крайней мере раз в 6 месяцев) те элементы, которые могут изнашиваться или портиться во время нормальной работы, и следовательно, стать причиной увеличения шума машины. Приводим ниже список элементов, состояние которых нужно контролировать.

Глушитель	В случае возникновения проблем с одним или несколькими из этих компонентов необходимо связаться с ближайшим уполномоченным центром технической помощи.
Сайлент-Блоки	
Воздушный фильтр	
Зажим механических частей	
Импеллер двигателя или генератора переменного тока	
Общее хорошее состояние машины	
Звукопоглощающие и звукоизолирующие материалы (если они есть)	

ПРИМЕЧАНИЕ: Избавляйтесь от отработанного масла и остаточных продуктов топлива, не загрязняя окружающую среду. Рекомендуем собирать эти отходы в бочки для того, чтобы после сдать их на ближайшей станции техобслуживания. Не сливайте масло и остаточные продукты топлива на землю или в местах, не предназначенных для этого.

ПРИМЕЧАНИЕ: дефекты в работе генератора, обусловленные плохой работой двигателя (покачивание, низкое число оборотов и т.д.) находятся в исключительной компетенции Службы технической помощи завода-изготовителя двигателя, как в период гарантии, так и после него. Вскрытие двигателя или вмешательство персонала, не уполномоченного заводом-изготовителем, делают гарантию недействительной.

Дефекты работы генератора, обусловленные плохой работой электрики и станины находятся в исключительной компетенции Службы технической помощи завода-изготовителя. Ремонт, выполненный не уполномоченным на это персоналом, замена компонентов запасными частями других фирм и вскрытие генератора делают гарантию недействительной. Завод-изготовитель не берёт на себя никакой ответственности за поломки или аварии, вызванные неправильной установкой генератора неквалифицированными техниками, их халатностью и технической безграмотностью.

ЧИСТКА (10.1):

Выполняйте эту операцию при выключенной машине и после того, как её разогретые части остынут. Просим Вас не мыть машину струёй воды или с помощью горючих смесей, а использовать для этого специальные средства или влажную ткань. В последнем случае будьте осторожны с электрическими компонентами машины. Прежде, чем вновь включить машину, убедитесь, что она хорошо высохла.

ТРАНСПОРТИРОВКА (11.1):

Для надёжной транспортировки нужно: закрепить генератор с помощью сварки так, чтобы он не мог опрокинуться, слить топливо и убедиться, что из аккумулятора (если он есть) не вытекает кислота и не выделяются испарения. Определить общую массу генератора, подготовленного к транспортировке на машине. Ни в коем случае не включайте генератор внутри автомашины.

ХРАНЕНИЕ НА АВТОСТОЯНКЕ (12.1):

В случае, если генератор не будет использоваться в течение больше 30 дней, советуем Вам слить всё топливо из бака генератора. Для двигателей, работающих на бензине, кроме этого важно также слить всё содержимое поплавковой камеры карбюратора. При продолжительном хранении бензина в топливном баке из-за камедистых осадков, типичных для этого топлива, оно разрушает материалы, в контакте с которыми находится .

ВНИМАНИЕ: Бензин очень легко воспламеняется и взрывается при определённых условиях. Не курите и не допускайте появления искр возле него.

- Замените масло двигателя, если оно отработанное, так как во время хранения генератора оно может повредить его тепловой агрегат и систему прицепных шатунов.
- Аккуратно почистите генератор, отсоедините кабели аккумулятора (если он есть) и закройте генератор чехлом от пыли и влаги.

ОПРЕДЕЛЕНИЕ НЕИСПРАВНОСТЕЙ:

НЕТ НАПРЯЖЕНИЯ НА РАЗЪЁМНОМ КОНТАКТНОМ СОЕДИНЕНИИ ГЕНЕРАТОРА ПЕРЕМЕННОГО ТОКА(13.1):

ЗАЩИТНЫЙ ВЫКЛЮЧАТЕЛЬ ПРИВЕДЁН В ДЕЙСТВИЕ? ДА	НЕТ	ВКЛЮЧИТЬ
НА КОММУТАТОРЕ ВЫБРАНО НУЖНОЕ НАПРЯЖЕНИЕ? ⊗ ДА	НЕТ	ВЫБРАТЬ
КАБЕЛЬНОЕ СОЕДИНЕНИЕ РАСПРЕДЕЛИТЕЛЬНОГО ЩИТА В ХОРОШЕМ СОСТОЯНИИ? ДА	НЕТ	ПРИВЕСТИ В ПОРЯДОК КАБЕЛЬНОЕ СОЕДИНЕНИЕ РАСПРЕДЕЛИТЕЛЬНОГО ЩИТА
КОНДЕНСАТОР НАХОДИТСЯ В ХОРОШЕМ СОСТОЯНИИ? ⊗⊗ ДА	НЕТ	ЗАМЕНИТЬ
ПРИ ПОДСОЕДИНЕНИИ КОНДЕНСАТОРА К СОЕДИНИТЕЛЬНЫМ ЗАЖИМАМ АККУМУЛЯТОРА, ДАЮЩЕМ 12V, НАПРЯЖЕНИЕ ЕЩЁ ОТСУТСТВУЕТ? ⊗⊗ ДА	НЕТ	ГЕНЕРАТОР РАБОТАЕТ
ОТПРАВИТЬ ГЕНЕРАТОР В БЛИЖАЙШИЙ ЦЕНТР ТЕХНИЧЕСКОЙ ПОМОЩИ		⊗ ТОЛЬКО ГДЕ ОН ПРЕДУСМОТРЕН ⊗⊗ ТОЛЬКО ДЛЯ ОДНОФАЗНЫХ ГЕНЕРАТОРОВ

ОПРЕДЕЛЕНИЕ НЕИСПРАВНОСТЕЙ:

НЕТ НАПРЯЖЕНИЯ НА ЗАЖИМНЫХ СОЕДИНЕНИЯХ ЗАРЯДНОГО УСТРОЙСТВА АККУМУЛЯТОРА (14.1):

ПРЕДОХРАНИТЕЛЬ НАХОДИТСЯ В ХОРОШЕМ СОСТОЯНИИ? ДА	НЕТ	ЗАМЕНИТЬ ПРЕДОХРАНИТЕЛЬ
ДИОД НАХОДИТСЯ В ХОРОШЕМ СОСТОЯНИИ? ДА	НЕТ	ЗАМЕНИТЬ ДИОД
КАБЕЛЬНОЕ СОЕДИНЕНИЕ РАСПРЕДЕЛИТЕЛЬНОГО ЩИТА В ХОРОШЕМ СОСТОЯНИИ? ДА	НЕТ	ПРИВЕСТИ В ПОРЯДОК КАБЕЛЬНОЕ СОЕДИНЕНИЕ РАСПРЕДЕЛИТЕЛЬНОГО ЩИТА
ОТПРАВИТЬ ГЕНЕРАТОР В БЛИЖАЙШИЙ ЦЕНТР ТЕХНИЧЕСКОЙ ПОМОЩИ		

ОПРЕДЕЛЕНИЕ НЕИСПРАВНОСТЕЙ:

ДВИГАТЕЛЬ НЕ ЗАПУСКАЕТСЯ (15.1):

ЕСТЬ ТОПЛИВО В БАКЕ? ДА	НЕТ	ЗАЛИТЬ ТОПЛИВО В БАК
ОТКРЫТ КРАН БАКА? ⊗ ДА	НЕТ	ОТКРЫТЬ
В СИСТЕМУ ПОДАЧИ ТОПЛИВА ПОПАЛ ВОЗДУХ? ⊗⊗ НЕТ	ДА	УДАЛИТЬ
СТАРТЁР ПРИВЕДЁН В ДЕЙСТВИЕ? ⊗⊗⊗ ДА	НЕТ	ПРИВЕСТИ В ДЕЙСТВИЕ
ЕСТЬ МАСЛО В ДВИГАТЕЛЕ? ДА	НЕТ	ЗАЛИТЬ
СВЕЧА ПОДСОЕДИНЕНА? ⊗⊗⊗ ДА	НЕТ	ПОДСОЕДИНИТЬ
ОТПРАВИТЬ ГЕНЕРАТОР В БЛИЖАЙШИЙ ЦЕНТР ТЕХНИЧЕСКОЙ ПОМОЩИ		⊗ ТОЛЬКО ГДЕ ОН ПРЕДУСМОТРЕН ⊗⊗ ТОЛЬКО ДЛЯ ДИЗЕЛЬНЫХ ДВИГА- ТЕЛЕЙ ⊗⊗⊗ ТОЛЬКО ДЛЯ ДВИГАТЕЛЕЙ ВНУТ- РЕННЕГО СГОРАНИЯ

Cod. G05402 - 14/07/08 - Rev.00

INTRODUCTION

Thank you for purchasing a Honda engine. We want to help you to get the best results from your new engine and to operate it safely. This manual contains information on how to do that; please read it carefully before operating the engine. If a problem should arise, or if you have any questions about your engine, consult your servicing dealer.

All information in this publication is based on the latest product information available at the time of printing. Honda Motor Co., Ltd. reserves the right to make changes at any time without notice and without incurring any obligation. No part of this publication may be reproduced without written permission.

This manual should be considered a permanent part of the engine and should remain with the engine if resold.


Review the instructions provided with the equipment powered by this engine for any additional information regarding engine startup, shutdown, operation, adjustments or any special maintenance instructions.

United States, Puerto Rico, and U.S. Virgin Islands:

We suggest you read the warranty policy to fully understand its coverage and your responsibilities of ownership. The warranty policy is a separate document that should have been given to you by your dealer.

SAFETY MESSAGES

Your safety and the safety of others are very important. We have provided important safety messages in this manual and on the engine. Please read these messages carefully.

A safety message alerts you to potential hazards that could hurt you or others. Each safety message is preceded by a safety alert symbol  and one of three words, DANGER, WARNING, or CAUTION.

These signal words mean:

 **DANGER**

You **WILL** be **KILLED** or **SERIOUSLY HURT** if you don't follow instructions.

 **WARNING**

You **CAN** be **KILLED** or **SERIOUSLY HURT** if you don't follow instructions.

 **CAUTION**

You **CAN** be **HURT** if you don't follow instructions.

Each message tells you what the hazard is, what can happen, and what you can do to avoid or reduce injury.

DAMAGE PREVENTION MESSAGES

You will also see other important messages that are preceded by the word **NOTICE**.

This word means:

NOTICE

Your engine or other property can be damaged if you don't follow instructions.

The purpose of these messages is to help prevent damage to your engine, other property, or the environment.

©2017 Honda Motor Co., Ltd. –All Rights Reserved

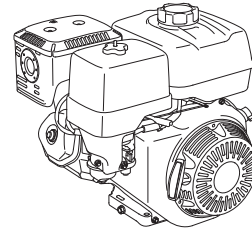
37Z5T600
00X37-Z5T-6001

GX240UT2-GX270UT2-GX340UT2-GX390UT2
-GX240RT2-GX270RT2-GX340RT2-GX390RT2

HONDA

OWNER'S MANUAL MANUEL DE L'UTILISATEUR MANUAL DEL PROPIETARIO

GX240•GX270•GX340•GX390



The illustrations herein are mainly based on: PTO shaft type S, with fuel tank

- The illustration may vary according to the type.

WARNING

The engine exhaust from this product contains chemicals known to the State of California to cause cancer, birth defects or other reproductive harm.

California Proposition 65

This product contains or emits chemicals known to the state of California to cause cancer, birth defects or other reproductive harm

CONTENTS

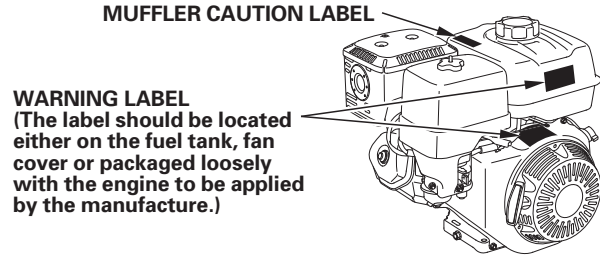
INTRODUCTION.....	1	SEDIMENT CUP.....	12
SAFETY MESSAGES.....	1	SPARK PLUG.....	12
SAFETY INFORMATION.....	2	SPARK ARRESTER.....	13
SAFETY LABEL LOCATION.....	2	IDLE SPEED.....	13
COMPONENT & CONTROL LOCATIONS.....	3	HELPFUL TIPS & SUGGESTIONS.....	13
FEATURES.....	3	STORING YOUR ENGINE....	13
BEFORE OPERATION CHECKS...4		TRANSPORTING.....	14
OPERATION.....	4	TAKING CARE OF UNEXPECTED PROBLEMS....	15
SAFE OPERATING PRECAUTIONS.....	4	FUSE REPLACEMENT.....	15
STARTING THE ENGINE.....	4	TECHNICAL INFORMATION...16	
STOPPING THE ENGINE.....	6	Serial Number Location...16	
SETTING ENGINE SPEED.....	6	Battery Connections for Electric Starter.....	16
SERVICING YOUR ENGINE.....	7	Remote Control Linkage...16	
THE IMPORTANCE OF MAINTENANCE.....	7	Carburetor Modifications for High Altitude Operation...17	
MAINTENANCE SAFETY.....	7	Emission Control System Information.....	17
SAFETY PRECAUTIONS.....	7	Air Index.....	18
MAINTENANCE SCHEDULE...7		Specifications.....	18
REFUELING.....	8	Tune-up Specifications...19	
ENGINE OIL.....	8	Quick Reference Information.....	19
Recommended Oil.....	8	Wiring Diagrams.....	19
Oil Level Check.....	9	CONSUMER INFORMATION...20	
Oil Change.....	9	Warranty and Distributor/ Dealer Locator Information.....	20
REDUCTION CASE OIL.....	9	Customer Service Information.....	20
Recommended Oil.....	9		
Oil Level Check.....	9		
Oil Change.....	10		
AIR CLEANER.....	10		
Inspection.....	10		
Cleaning.....	10		

SAFETY INFORMATION

- Understand the operation of all controls and learn how to stop the engine quickly in case of emergency. Make sure the operator receives adequate instruction before operating the equipment.
- Do not allow children to operate the engine. Keep children and pets away from the area of operation.
- Your engine's exhaust contains poisonous carbon monoxide. Do not run the engine without adequate ventilation, and never run the engine indoors.
- The engine and exhaust become very hot during operation. Keep the engine at least 1 meter (3 feet) away from buildings and other equipment during operation. Keep flammable materials away, and do not place anything on the engine while it is running.

SAFETY LABEL LOCATION

This label warns you of potential hazards that can cause serious injury. Read it carefully. If the label comes off or becomes hard to read, contact your Honda servicing dealer for replacement.



WARNING LABEL	For EU	Except EU
	attached to product	supplied with product
<p>⚠ WARNING Gasoline is highly flammable and explosive. Turn engine off and let cool before refueling. The engine emits toxic carbon monoxide. Do not run in an enclosed area. Read Owner's Manual before operation.</p>	supplied with product	attached to product
<p>⚠ ATTENTION L'essence est très inflammable et explosive. Arrêter le moteur et le laisser refroidir avant de faire le plein d'essence. Le moteur produit les vapeurs nocives de monoxyde de carbone. Ne pas utiliser dans un local clos. Lire le manuel de propriétaire avant l'utilisation.</p>	supplied with product	supplied with product
MUFFLER CAUTION LABEL	For EU	Except EU
	not included	supplied with product
<p>⚠ CAUTION HOT MUFFLER CAN BURN YOU. Stay away if engine has been running.</p>	supplied with product	attached to product
<p>⚠ ATTENTION L'ECHAPPEMENT CHAUD PEUT VOUS BRULER. S'ÉLOIGNER QUAND LE MOTEUR FONCTIONNE.</p>	supplied with product	supplied with product



Gasoline is highly flammable and explosive. Stop the engine and let cool before refueling.



The engine emits toxic poisonous carbon monoxide gas. Do not run in an enclosed area.

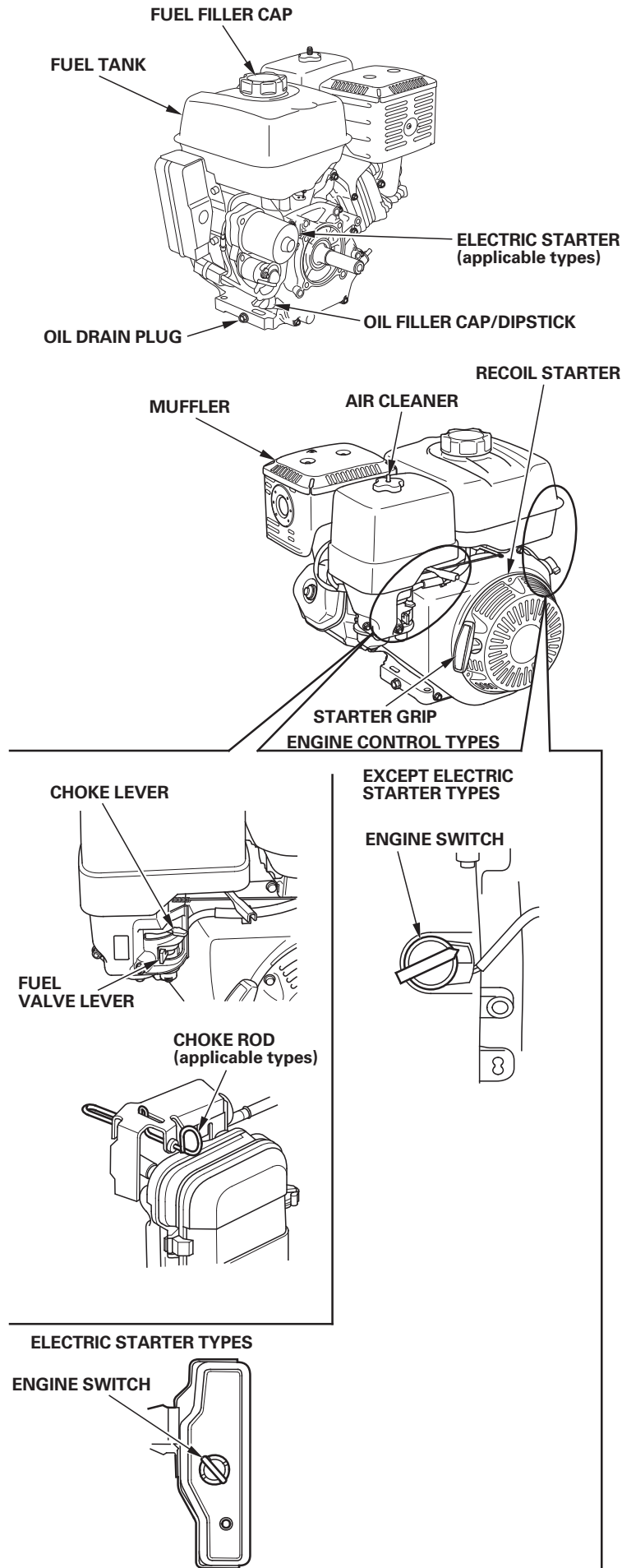


Read Owner's Manual before operation.



Hot muffler can burn you. Stay away if engine has been running.

COMPONENT & CONTROL LOCATIONS



FEATURES

OIL ALERT® SYSTEM (applicable types)

"Oil Alert is a registered trademark in the United States"

The Oil Alert system is designed to prevent engine damage caused by an insufficient amount of oil in the crankcase. Before the oil level in the crankcase can fall below a safe limit, the Oil Alert system will automatically stop the engine (the engine switch will remain in the ON position).

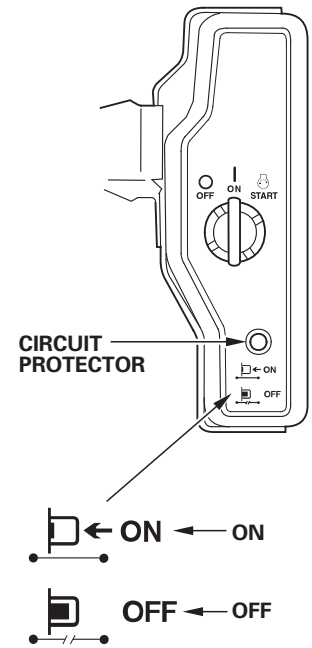
If the engine stops and will not restart, check the engine oil level (see page 9) before troubleshooting in other areas.

CIRCUIT PROTECTOR (applicable types)

The circuit protector protects the battery charging circuit. A short circuit, or a battery connected with reverse polarity, will trip the circuit protector.

The green indicator inside the circuit protector will pop out to show that the circuit protector has switched off. If this occurs, determine the cause of the problem, and correct it before resetting the circuit protector.

Push the circuit protector button to reset.



BEFORE OPERATION CHECKS

IS YOUR ENGINE READY TO GO?

For your safety, to ensure compliance with environmental regulations, and to maximize the service life of your equipment, it is very important to take a few moments before you operate the engine to check its condition. Be sure to take care of any problem you find, or have your servicing dealer correct it, before you operate the engine.

⚠ WARNING

Failure to properly maintain this engine, or failing to correct a problem before operation, could result in a significant malfunction.

Some malfunctions can seriously hurt or kill you.

Always perform a pre-operation inspection before each operation and correct any problems.

Before beginning your pre-operation checks, be sure the engine is level and the engine switch is in the OFF position.

Always check the following items before you start the engine:

Check the General Condition of the Engine

1. Look around and underneath the engine for signs of oil or gasoline leaks.
2. Remove any excessive dirt or debris, especially around the muffler and recoil starter.
3. Look for signs of damage.
4. Check that all shields and covers are in place, and all nuts, bolts, and screws are tightened.

Check the Engine

1. Check the fuel level (see page 8). Starting with a full tank will help to eliminate or reduce operating interruptions for refueling.
2. Check the engine oil level (see page 9). Running the engine with a low oil level can cause engine damage.

The Oil Alert system (applicable types) will automatically stop the engine before the oil level falls below safe limits. However, to avoid the inconvenience of an unexpected shutdown, always check the engine oil level before startup.

3. Check the reduction case oil level on applicable types (see page 9). Oil is essential to reduction case operation and long life.
4. Check the air filter element (see page 10). A dirty air filter element will restrict air flow to the carburetor, reducing engine performance.
5. Check the equipment powered by this engine.

Review the instructions provided with the equipment powered by this engine for any precautions and procedures that should be followed before engine startup.

OPERATION

SAFE OPERATING PRECAUTIONS

Before operating the engine for the first time, please review the *SAFETY INFORMATION* section on page 2 and the *BEFORE OPERATION CHECKS* on page 4.

Carbon Monoxide Hazards

For your safety, do not operate the engine in an enclosed area such as a garage. Your engine's exhaust contains poisonous carbon monoxide gas that can collect rapidly in an enclosed area and cause illness or death.

⚠ WARNING

Exhaust contains poisonous carbon monoxide gas that can build up to dangerous levels in closed areas.

Breathing carbon monoxide can cause unconsciousness or death.

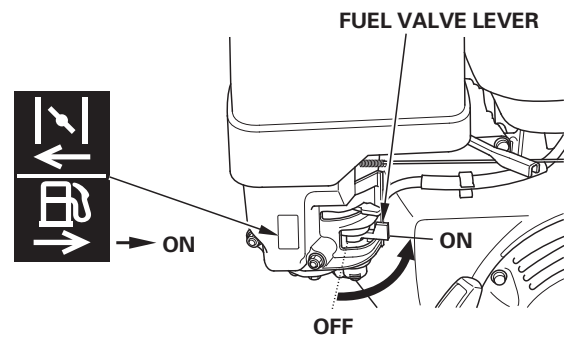
Never run this engine in a closed, or even partly closed area where people may be present.

Review the instructions provided with the equipment powered by this engine for any safety precautions that should be observed with engine startup, shutdown or operation.

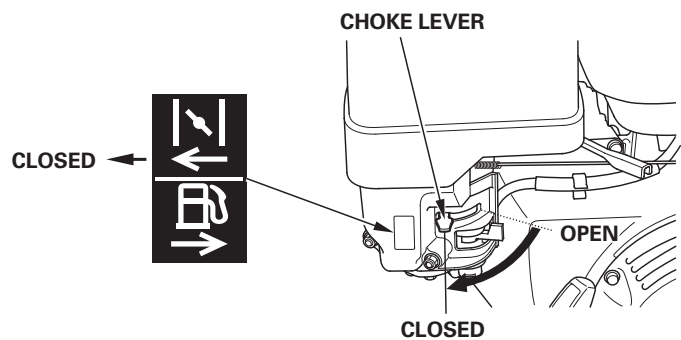
Do not operate the engine on slopes greater than 20° (36%).

STARTING THE ENGINE

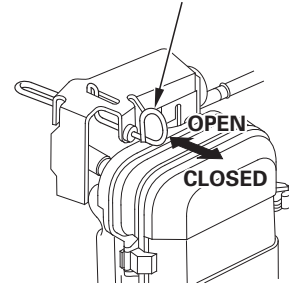
1. Move the fuel valve lever to the ON position.



2. To start a cold engine, move the choke lever or choke rod (applicable types) to the CLOSED position.



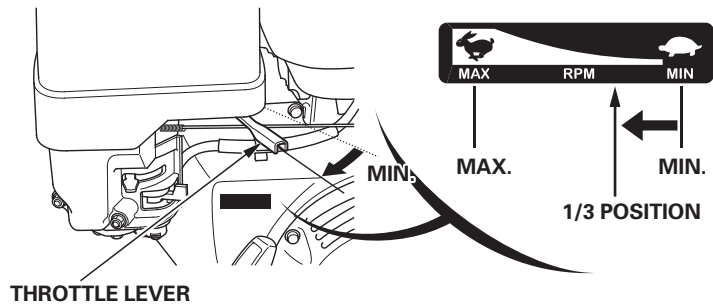
CHOKE ROD (applicable types)



To restart a warm engine, leave the choke lever or choke rod in the OPEN position.

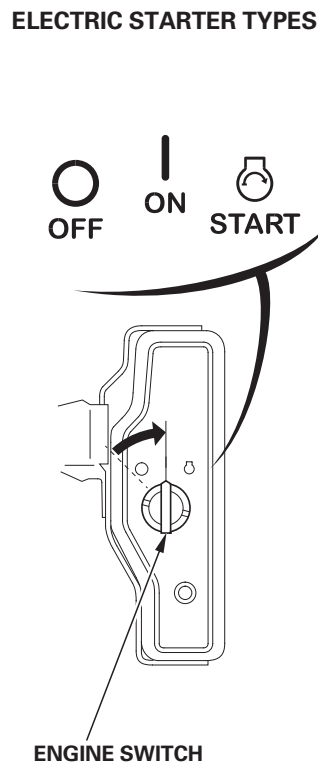
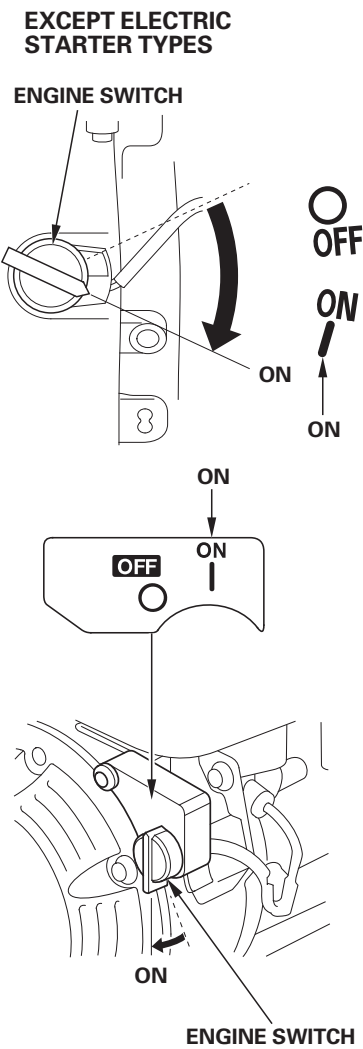
Some engine applications use a remote-mounted choke control rather than the engine-mounted choke lever shown on the previous page. Refer to the instructions provided by the equipment manufacturer.

3. Move the throttle lever away from the MIN. position, about 1/3 of the way toward the MAX. position.



Some engine applications use a remote-mounted throttle control rather than the engine-mounted throttle lever shown here. Refer to the instructions provided by the equipment manufacturer.

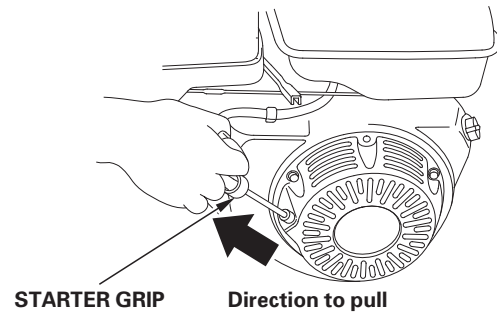
4. Turn the engine switch to the ON position.



5. Operate the starter.

RECOIL STARTER

Pull the starter grip lightly until you feel resistance, then pull briskly in the direction of the arrow as shown below. Return the starter grip gently.



NOTICE

Do not allow the starter grip to snap back against the engine. Return it gently to prevent damage to the starter.

ELECTRIC STARTER (applicable types):

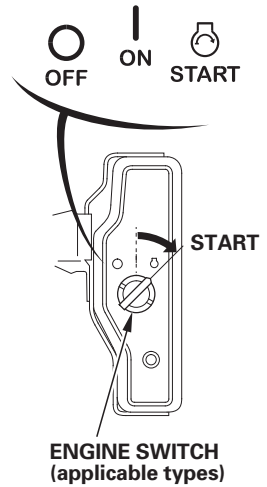
Turn the key to the START position, and hold it there until the engine starts.

If the engine fails to start within 5 seconds, release the key, and wait at least 10 seconds before operating the starter again.

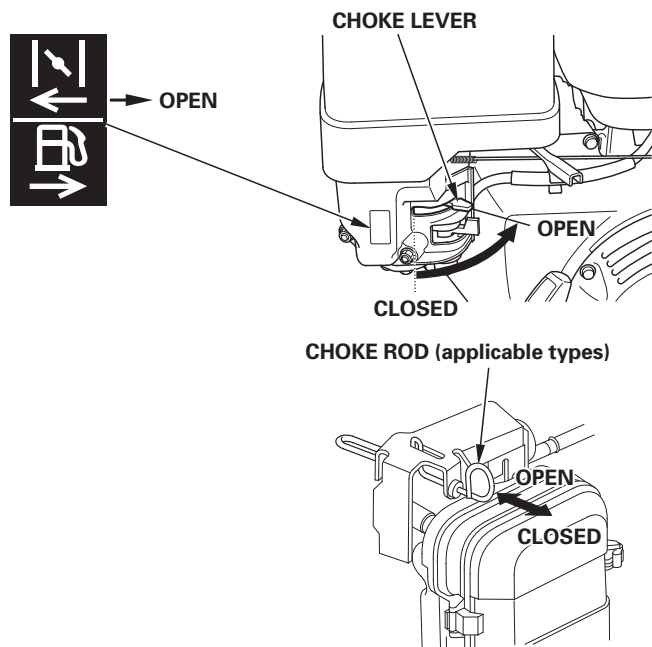
NOTICE

Using the electric starter for more than 5 seconds at a time will overheat the starter motor and can damage it.

When the engine starts, release the key, allowing it to return to the ON position.



6. If the choke lever or choke rod (applicable types) was moved to the CLOSED position to start the engine, gradually move it to the OPEN position as the engine warms up.

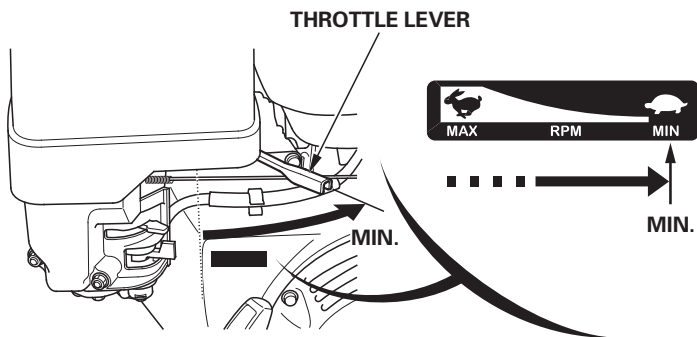


STOPPING THE ENGINE

To stop the engine in an emergency, simply turn the engine switch to the OFF position. Under normal conditions, use the following procedure. Refer to the instructions provided by the equipment manufacturer.

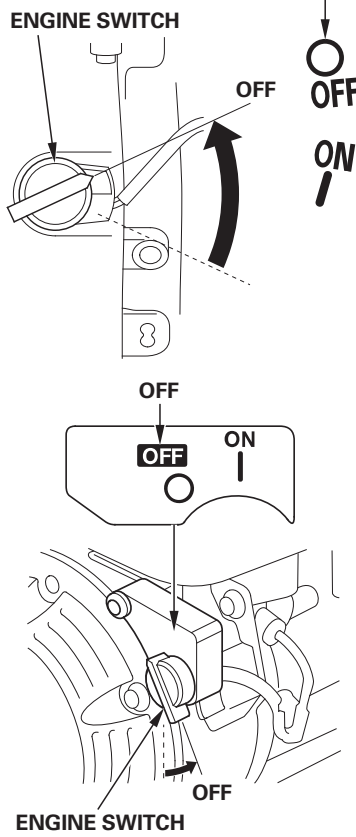
1. Move the throttle lever to the MIN. position.

Some engine applications use a remote-mounted throttle control rather than the engine-mounted throttle lever shown here.

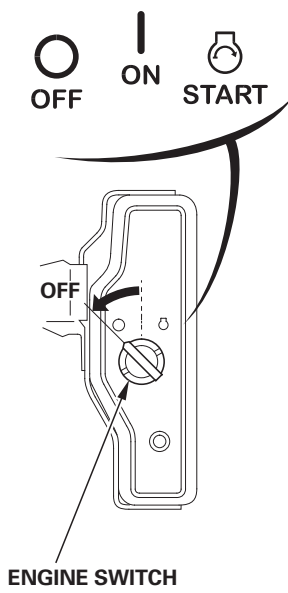


2. Turn the engine switch to the OFF position.

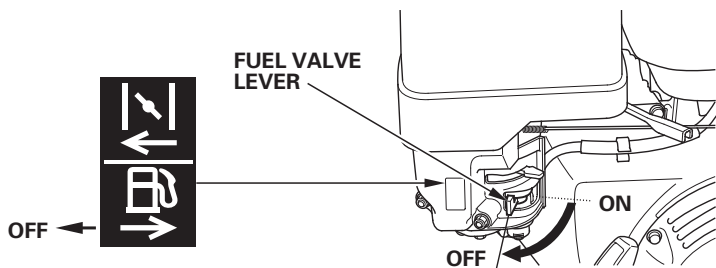
EXCEPT ELECTRIC STARTER TYPES



ELECTRIC STARTER TYPES



3. Turn the fuel valve lever to the OFF position.

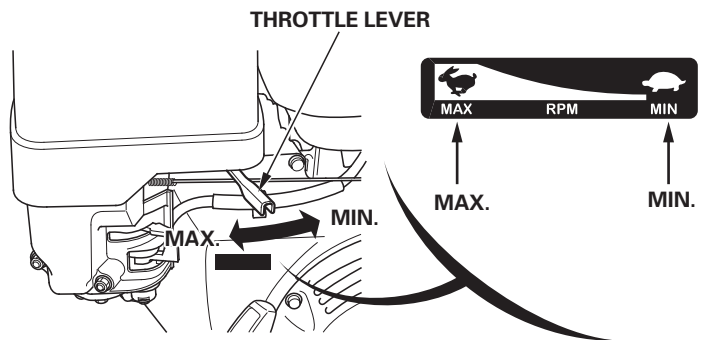


SETTING ENGINE SPEED

Position the throttle lever for the desired engine speed.

Some engine applications use a remote-mounted throttle control rather than the engine-mounted throttle lever shown here. Refer to the instructions provided by the equipment manufacturer.

For engine speed recommendations, refer to the instructions provided with the equipment powered by this engine.



SERVICING YOUR ENGINE

THE IMPORTANCE OF MAINTENANCE

Good maintenance is essential for safe, economical, and trouble-free operation. It will also help reduce pollution.

⚠ WARNING

Failure to properly maintain this engine, or failing to correct a problem before operation, could result in a significant malfunction.

Some malfunctions can seriously hurt or kill you.

Always follow the inspection and maintenance recommendations and schedules in this owner's manual.

To help you properly care for your engine, the following pages include a maintenance schedule, routine inspection procedures, and simple maintenance procedures using basic hand tools. Other service tasks that are more difficult, or require special tools, are best handled by professionals and are normally performed by a Honda technician or other qualified mechanic.

The maintenance schedule applies to normal operating conditions. If you operate your engine under severe conditions, such as sustained high-load or high-temperature operation, or use in unusually wet or dusty conditions, consult your Honda servicing dealer for recommendations applicable to your individual needs and use.

Maintenance, replacement, or repair of the emission control devices and systems may be performed by any engine repair establishment or individual, using parts that are "certified" to EPA standards.

MAINTENANCE SAFETY

Some of the most important safety precautions follow. However, we cannot warn you of every conceivable hazard that can arise in performing maintenance. Only you can decide whether or not you should perform a given task.

⚠ WARNING

Improper maintenance can cause an unsafe condition.

Failure to properly follow maintenance instructions and precautions can cause you to be seriously hurt or killed.

Always follow the procedures and precautions in this owner's manual.

SAFETY PRECAUTIONS

- Make sure the engine is off before you begin any maintenance or repairs. To prevent unintentional startup, disconnect the spark plug cap. This will eliminate several potential hazards:
 - **Carbon monoxide poisoning from engine exhaust.**
Operate outside, away from open windows or doors.
 - **Burns from hot parts.**
Let the engine and exhaust system cool before touching.
 - **Injury from moving parts.**
Do not run the engine unless instructed to do so.
- Read the instructions before you begin, and make sure you have the tools and skills required.
- To reduce the possibility of fire or explosion, be careful when working around gasoline. Use only a non-flammable solvent, not gasoline, to clean parts. Keep cigarettes, sparks and flames away from all fuel related parts.

Remember that an authorized Honda servicing dealer knows your engine best and is fully equipped to maintain and repair it. To ensure the best quality and reliability, use only new Honda Genuine parts or their equivalents for repair and replacement.

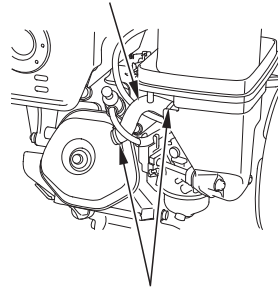
MAINTENANCE SCHEDULE

REGULAR SERVICE PERIOD (3) Perform at every indicated month or operating hour interval, whichever comes first.		Each Use	First Month or 20 Hrs	Every 3 Months or 50 Hrs	Every 6 Months or 100 Hrs	Every Year or 300 Hrs	Refer to Page
ITEM							
Engine oil	Check level	○					9
	Change		○		○		9
Reduction case oil (applicable types)	Check level	○					9
	Change		○		○		10
Air cleaner	Check	○					10
	Clean			○(1)	○*(1)		10-11
	Replace					○**	
Sediment cup	Clean				○		12
Spark plug	Check-adjust				○		12
	Replace					○	
Spark arrester (applicable types)	Clean				○(4)		13
Idle speed	Check-adjust					○(2)	13
Valve clearance	Check-adjust					○(2)	Shop manual
Combustion chamber	Clean	After every 1000 Hrs. (2)					Shop manual
Fuel tank & filter	Clean				○(2)		Shop manual
Fuel tube	Check	Every 2 years (Replace if necessary) (2)					Shop manual

- * • Internal vent carburetor with dual element type only.
- Cyclone type every 6 months or 150 hours.

INTERNAL VENT CARBURETOR TYPE

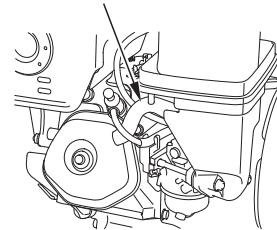
BREATHER TUBE



TUBE CLIP

STANDARD TYPE

BREATHER TUBE



- ** • Replace paper element type only.
- Cyclone type every 2 years or 600 hours.

- (1) Service more frequently when used in dusty areas.
- (2) These items should be serviced by your servicing dealer, unless you have the proper tools and are mechanically proficient. Refer to the Honda shop manual for service procedures.
- (3) For commercial use, log hours of operation to determine proper maintenance intervals.
- (4) In Europe and other countries where the machinery directive 2006/42/EC is enforced, this cleaning should be done by your servicing dealer.

Failure to follow this maintenance schedule could result in nonwarrantable failures.

REFUELING

Recommended Fuel

Unleaded gasoline	
U.S.	Pump octane rating 86 or higher
Except U.S.	Research octane rating 91 or higher
	Pump octane rating 86 or higher

This engine is certified to operate on unleaded gasoline with a pump octane rating of 86 or higher (a research octane rating of 91 or higher).

Refuel in a well ventilated area with the engine stopped. If the engine has been running, allow it to cool first. Never refuel the engine inside a building where gasoline fumes may reach flames or sparks.

You may use unleaded gasoline containing no more than 10% ethanol (E10) or 5% methanol by volume. In addition, methanol must contain cosolvents and corrosion inhibitors. Use of fuels with content of ethanol or methanol greater than shown above may cause starting and/or performance problems. It may also damage metal, rubber, and plastic parts of the fuel system. Engine damage or performance problems that result from using a fuel with percentages of ethanol or methanol greater than shown above are not covered under the Warranty.

If your equipment will be used on an infrequent or intermittent basis, please refer to the fuel section of the **STORING YOUR ENGINE** chapter (see page 13) for additional information regarding fuel deterioration.

Never use gasoline that is stale, contaminated, or mixed with oil. Avoid getting dirt or water in the fuel tank.

⚠ WARNING

Gasoline is highly flammable and explosive, and you can be burned or seriously injured when handling fuel.

- Stop the engine and let it cool.
- Keep heat, sparks, and flame away.
- Refuel only outdoors.
- Wipe up spills immediately.

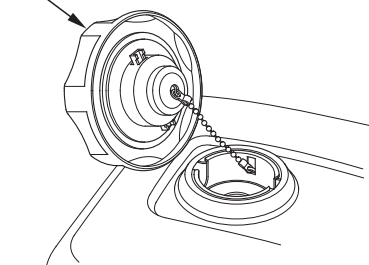
NOTICE

Fuel can damage paint and some types of plastic. Be careful not to spill fuel when filling your fuel tank. Damage caused by spilled fuel is not covered under the Distributor's Limited Warranty.

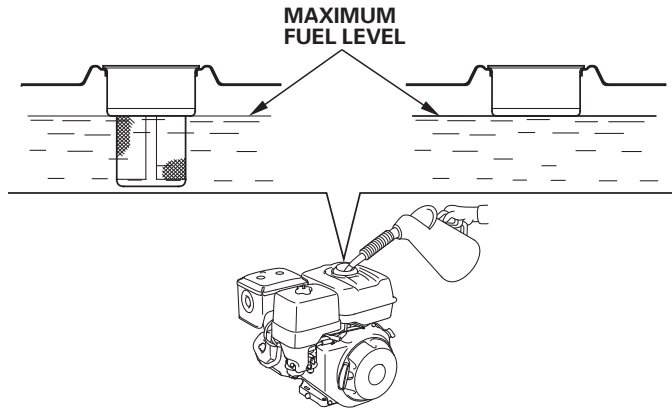
For refueling, refer to the manufacturer's instructions provided with the equipment. See the following for a Honda supplied standard fuel tank refueling instruction.

1. With the engine stopped and on a level surface, remove the fuel filler cap and check the fuel level. Refill the tank if the fuel level is low.

FUEL FILLER CAP



2. Add fuel to the bottom of the maximum fuel level limit of the fuel tank. Do not overfill. Wipe up spilled fuel before starting the engine.



3. Refuel carefully to avoid spilling fuel. Do not fill the fuel tank completely. It may be necessary to lower the fuel level depending on operating conditions. After refueling, tighten the fuel filler cap securely.

Keep gasoline away from appliance pilot lights, barbecues, electric appliances, power tools, etc.

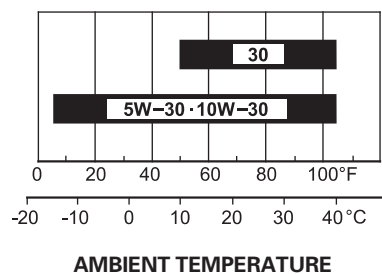
Spilled fuel is not only a fire hazard, it causes environmental damage. Wipe up spills immediately.

ENGINE OIL

Oil is a major factor affecting performance and service life. Use 4-stroke automotive detergent oil.

Recommended Oil

Use 4-stroke motor oil that meets or exceeds the requirements for API service category SJ or later (or equivalent). Always check the API service label on the oil container to be sure it includes the letters SJ or later (or equivalent).

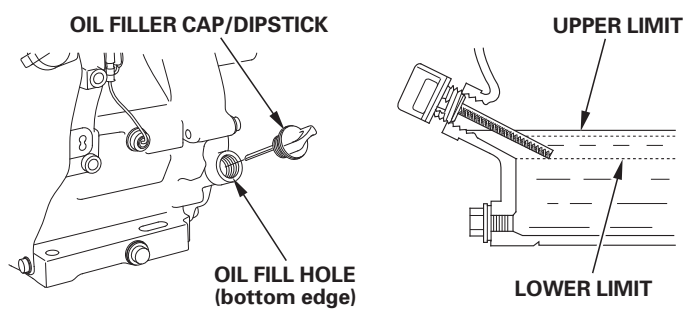


SAE 10W-30 is recommended for general use. Other viscosities shown in the chart may be used when the average temperature in your area is within the indicated range.

Oil Level Check

Check the engine oil level with the engine stopped and in a level position.

1. Remove the oil filler cap/dipstick and wipe it clean.
2. Insert the oil filler cap/dipstick into the oil filler neck as shown, but do not screw it in, then remove it to check the oil level.
3. If the oil level is near or below the lower limit mark on the dipstick, fill with the recommended oil (see page 8) to the upper limit mark (bottom edge of the oil fill hole). Do not overfill.
4. Reinstall the oil filler cap/dipstick.



NOTICE

Running the engine with a low oil level can cause engine damage. This type of damage is not covered by the Distributor's Limited Warranty.

The Oil Alert system (applicable types) will automatically stop the engine before the oil level falls below the safe limit. However, to avoid the inconvenience of an unexpected shutdown, always check the engine oil level before startup.

Oil Change

Drain the used oil when the engine is warm. Warm oil drains quickly and completely.

1. Place a suitable container below the engine to catch the used oil, then remove the oil filler cap/dipstick, oil drain plug and sealing washer.
2. Allow the used oil to drain completely, then reinstall the oil drain plug and a new sealing washer, and tighten the oil drain plug securely.

NOTICE

Please dispose of used motor oil in a manner that is compatible with the environment. We suggest you take used oil in a sealed container to your local recycling center or service station for reclamation. Do not throw it in the trash, pour it on the ground, or pour it down a drain.

TORQUE: 22.5 N·m (2.29 kgf·m, 17 lbf·ft)

3. With the engine in a level position, fill with the recommended oil (see page 8) to the upper limit mark (bottom edge of the oil fill hole) on the dipstick.

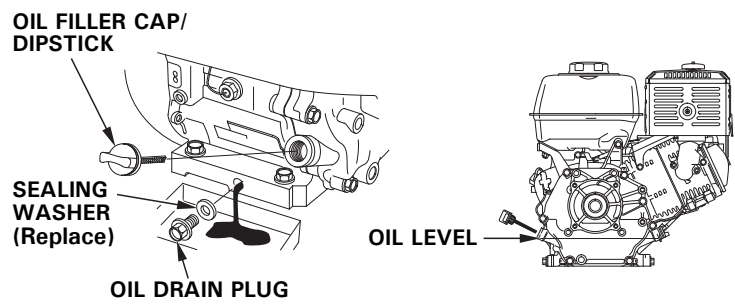
Engine oil capacity: 1.1 L (1.2 US qt, 1.0 Imp qt)

NOTICE

Running the engine with a low oil level can cause engine damage. This type of damage is not covered by the Distributor's Limited Warranty.

The Oil Alert system (applicable types) will automatically stop the engine before the oil level falls below the safe limit. However, to avoid the inconvenience of an unexpected shutdown, fill to the upper limit, and check the oil level regularly.

4. Install the oil filler cap/dipstick and tighten securely.



REDUCTION CASE OIL (applicable types)

Recommended Oil

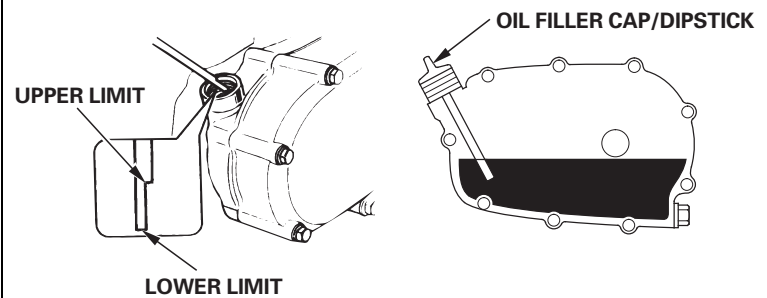
Use the same oil that is recommended for the engine (see page 8).

Oil Level Check

Check the reduction case oil level with the engine stopped and in a level position.

1/2 Reduction Case With Centrifugal Clutch

1. Remove the oil filler cap/dipstick and wipe it clean.
2. Insert and remove the oil filler cap/dipstick without screwing it into the filler hole. Check the oil level shown on the oil filler cap/dipstick.
3. If the oil level is low, add the recommended oil to reach the upper limit mark on the dipstick.
4. Screw in the oil filler cap/dipstick and tighten securely.



Oil Change

Drain the used oil while the engine is warm. Warm oil drains quickly and completely.

1. Place a suitable container below the reduction case to catch the used oil, then remove the oil filler cap/dipstick, drain plug and washer.
2. Allow the used oil to drain completely, then reinstall the drain plug and a new washer, and tighten the plug securely.

NOTICE

Please dispose of used motor oil in a manner that is compatible with the environment. We suggest you take used oil in a sealed container to your local recycling center or service station for reclamation. Do not throw it in the trash or pour it on the ground or pour it down a drain.

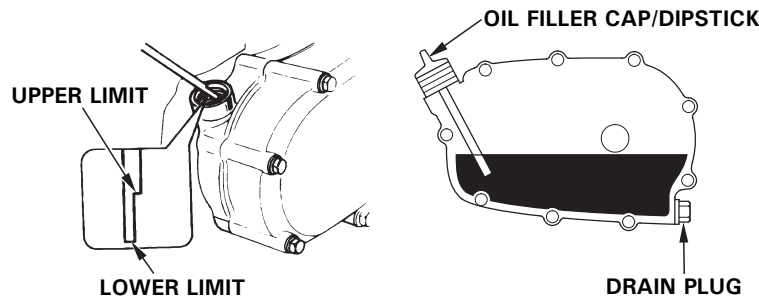
3. With the engine in a level position, fill with the recommended oil (see page 8) to the upper limit mark on the dipstick. To check the oil level, insert and remove the dipstick without screwing it into the filler hole.

Reduction case oil capacity: 0.30 L (0.32 US qt, 0.26 Imp qt)

NOTICE

Running the engine with a low transmission oil level can cause transmission damage.

4. Screw in the oil filler cap/dipstick and tighten securely.



AIR CLEANER

A dirty air cleaner will restrict air flow to the carburetor, reducing engine performance. If you operate the engine in very dusty areas, clean the air filter more often than specified in the MAINTENANCE SCHEDULE (see page 7).

NOTICE

Operating the engine without an air filter, or with a damaged air filter, will allow dirt to enter the engine, causing rapid engine wear. This type of damage is not covered by the Distributor's Limited Warranty.

Inspection

Remove the air cleaner cover and inspect the filter elements. Clean or replace dirty filter elements. Always replace damaged filter elements. If equipped with an oil-bath air cleaner, also check the oil level.

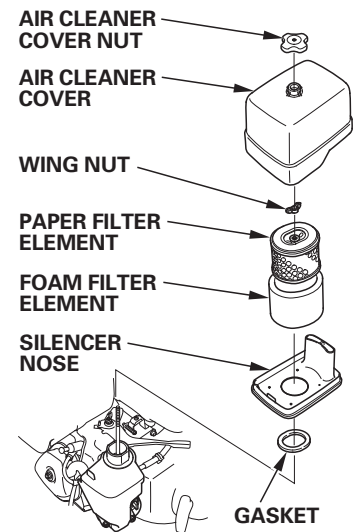
Refer to pages 10 - 11 for instructions that apply to the air cleaner and filter for your engine type.

Cleaning

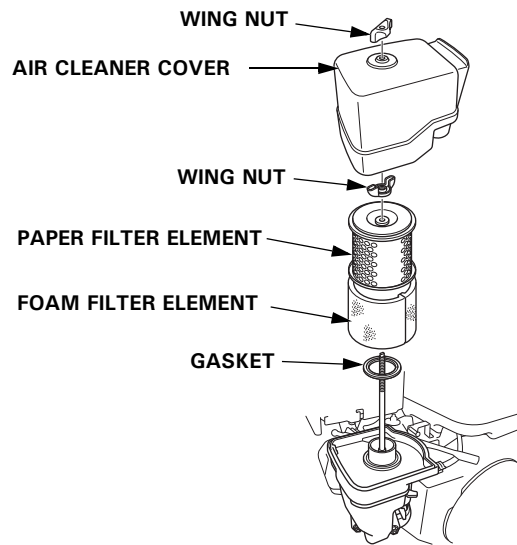
Dual-Filter Element Types

1. Remove the air cleaner cover nut from the air cleaner cover, and remove the cover.
2. Remove the wing nut from the air filter, and remove the filter.
3. Remove the foam filter from the paper filter.
4. Inspect both air filter elements, and replace them if they are damaged. Always replace the paper air filter element at the scheduled interval (see page 7).

STANDARD DUAL-FILTER ELEMENT TYPE

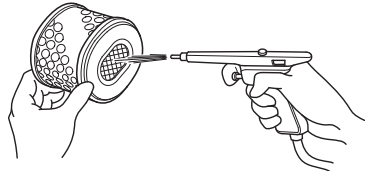


CYCLONE DUAL-FILTER ELEMENT TYPE



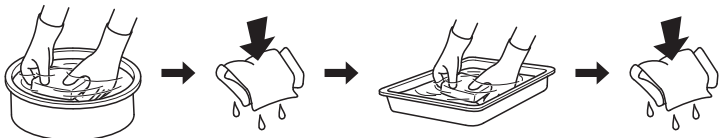
5. Clean the air filter elements if they are to be reused.

Paper air filter element: Tap the filter element several times on a hard surface to remove dirt, or blow compressed air [not exceeding 207 kPa (2.1 kgf/cm², 30 psi)] through the filter element from the inside. Never try to brush off dirt; brushing will force dirt into the fibers.

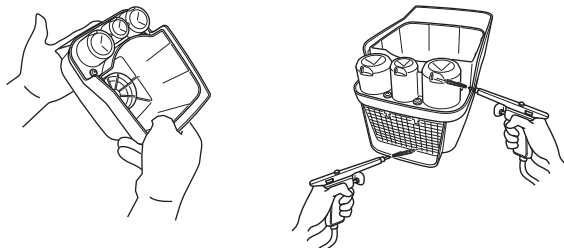


Foam air filter element: Clean in warm soapy water, rinse, and allow to dry thoroughly. Or clean in non-flammable solvent and allow to dry. Dip the filter element in clean engine oil, then squeeze out all excess oil. The engine will smoke when started if too much oil is left in the foam.

Clean **Squeeze and dry** **Dip in oil** **Squeeze**
Do not twist. Do not twist.



6. CYCLONE TYPE ONLY: Tap the air cleaner cover several times on a hard surface to remove dirt, or blow compressed air [not exceeding 207 kPa (2.1 kgf/cm², 30 psi)] through the air cleaner cover from the outside.

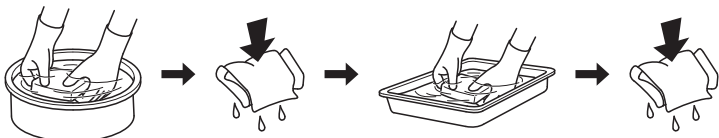


- Wipe dirt from the inside of the air cleaner case and cover using a moist rag. Be careful to prevent dirt from entering the air duct that leads to the carburetor.
- Place the foam air filter element over the paper element, and reinstall the assembled air filter. Be sure the gasket is in place beneath the air filter. Tighten the wing nut securely.
- Install the air cleaner cover, and tighten the nut securely.

Oil-Bath Type

- Remove the wing nut, and remove the air cleaner cap and cover.
- Remove the air filter element from the cover. Wash the cover and filter element in warm soapy water, rinse, and allow to dry thoroughly. Or clean in non-flammable solvent and allow to dry.
- Dip the filter element in clean engine oil, then squeeze out all excess oil. The engine will smoke if too much oil is left in the foam.

Clean **Squeeze and dry** **Dip in oil** **Squeeze**
Do not twist. Do not twist.

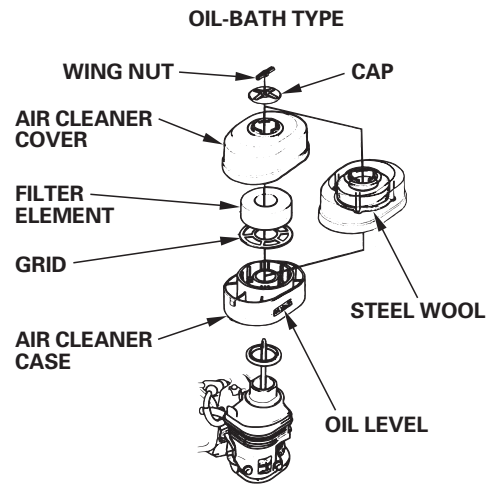


- Empty the used oil from the air cleaner case, wash out any accumulated dirt with non-flammable solvent, and dry the case.
- Fill the air cleaner case to the OIL LEVEL mark with the same oil that is recommended for the engine (see page 8).

Oil capacities:

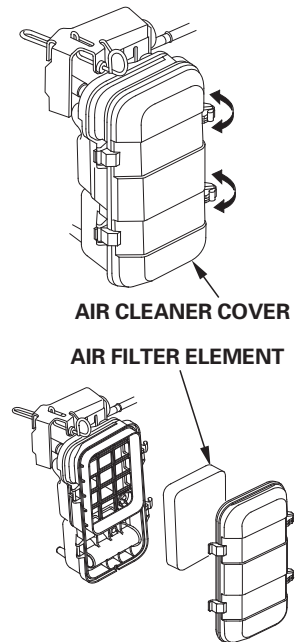
GX240/GX270: 60 cm³ (2.0 US oz, 2.1 Imp oz)
GX340/GX390: 80 cm³ (2.7 US oz, 2.8 Imp oz)

6. Reassemble the air cleaner, and tighten the wing nut securely.

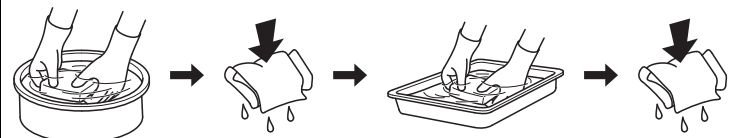


Low Profile Types

- Unsnap the air cleaner cover clips, remove the air cleaner cover, and remove the air filter element.
- Wash the element in a solution of household detergent and warm water, then rinse thoroughly, or wash in non-flammable or high flash point solvent. Allow the element to dry thoroughly.
- Soak the air filter element in clean engine oil and squeeze out the excess oil. The engine will smoke during initial startup if too much oil is left in the element.



Clean **Squeeze and dry** **Dip in oil** **Squeeze**
Do not twist. Do not twist.



- Reinstall the air filter element and the cover.

SEDIMENT CUP

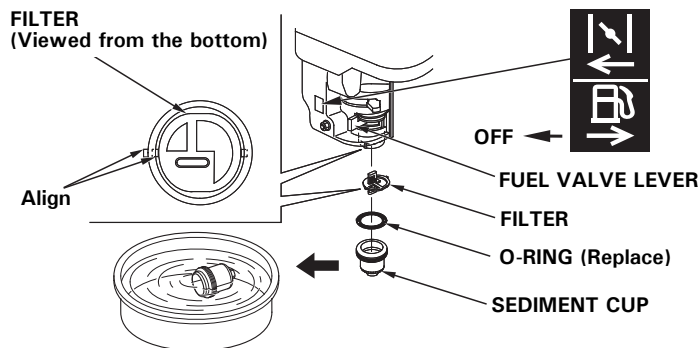
Cleaning

⚠ WARNING

Gasoline is highly flammable and explosive, and you can be burned or seriously injured when handling fuel.

- Stop the engine and let it cool.
- Keep heat, sparks, and flame away.
- Refuel only outdoors.
- Wipe up spills immediately.

1. Move the fuel valve lever to the OFF position, and then remove the fuel sediment cup, filter and O-ring.
2. Wash the sediment cup and filter in non-flammable solvent, and dry it thoroughly.



3. Reinstall the filter, new O-ring, and the sediment cup. Tighten the sediment cup securely.
4. Move the fuel valve lever to the ON position and check for leaks.

SPARK PLUG

Spark Plugs: BPR6ES (NGK)
W20EPR-U (DENSO)

This spark plug has the correct heat range for normal engine operating temperatures.

NOTICE

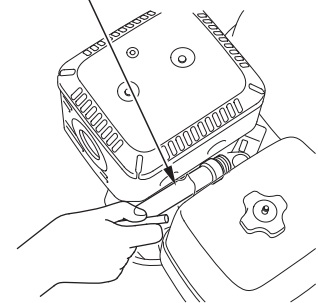
An incorrect spark plug can cause engine damage.

If the engine has been running, let it cool before servicing the spark plug.

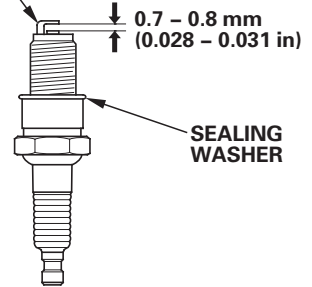
For good performance, the spark plug must be properly gapped and free of deposits.

1. Disconnect the spark plug cap, and remove any dirt from around the spark plug area.
2. Remove the spark plug with a 21 mm (13/16 in) spark plug wrench.
3. Visually inspect the spark plug. Replace it if damaged or badly fouled, if the sealing washer is in poor condition, or if the electrode is worn.
4. Measure the spark plug electrode gap with a wiretype feeler gauge. Correct the gap, if necessary, by carefully bending the side electrode. The gap should be:
0.7 – 0.8 mm
(0.028 – 0.031 in)

SPARK PLUG WRENCH



SIDE ELECTRODE



5. Install the spark plug carefully, by hand, to avoid cross-threading.
6. After the spark plug is seated, tighten with a 21 mm (13/16 in) spark plug wrench to compress the sealing washer.

When installing a new spark plug, tighten 1/2 turn after the spark plug seats to compress the washer.

When reinstalling the original spark plug, tighten 1/8 – 1/4 turn after the spark plug seats to compress the washer.

TORQUE: 18 N·m (1.8 kgf·m, 13 lbf·ft)

NOTICE

A loose spark plug can overheat and damage the engine. Overtightening the spark plug can damage the threads in the cylinder head.

7. Attach the spark plug cap to the spark plug.

SPARK ARRESTER (applicable types)

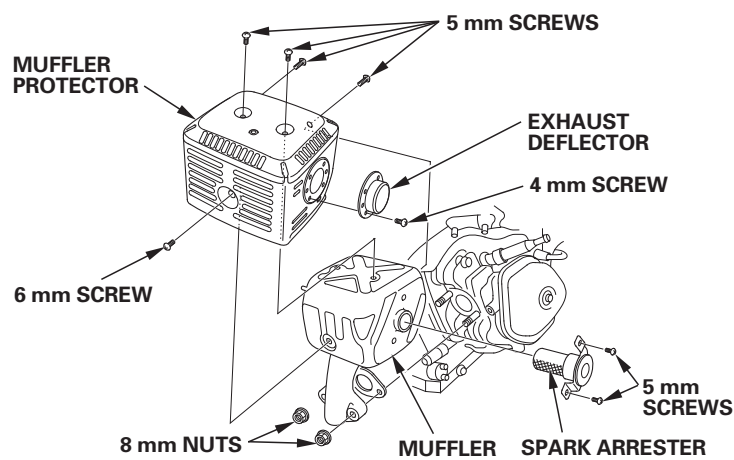
In Europe and other countries where the machinery directive 2006/42/EC is enforced, this cleaning should be done by your servicing dealer.

The spark arrester may be standard or an optional part, depending on the engine type. In some areas, it is illegal to operate an engine without a spark arrester. Check local laws and regulations. A spark arrester is available from authorized Honda servicing dealers. The spark arrester must be serviced every 100 hours to keep it functioning as designed.

If the engine has been running, the muffler will be hot. Allow it to cool before servicing the spark arrester.

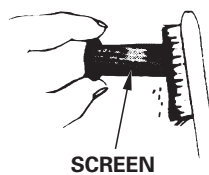
Spark Arrester Removal

1. Remove the two 8 mm nuts and remove the muffler from the cylinder.
2. Remove the three 4 mm screws from the exhaust deflector, and remove the deflector.
3. Remove the 6 mm screw and four 5 mm screws from the muffler protector and remove the muffler protector.
4. Remove the two 5 mm screws from the spark arrester, and remove the spark arrester from the muffler.



Spark Arrester Cleaning & Inspection

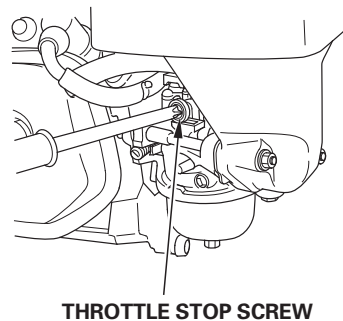
1. Use a brush to remove carbon deposits from the spark arrester screen. Be careful not to damage the screen. Replace the spark arrester if it has breaks or holes.
2. Install the spark arrester, muffler protector, exhaust deflector and muffler in the reverse order of disassembly.



IDLE SPEED

Adjustment

1. Start the engine outdoors, and allow it to warm up to operating temperature.
2. Move the throttle lever to its minimum position.
3. Turn the throttle stop screw to obtain the standard idle speed.



Standard idle speed: 1,400 ± 150 rpm

HELPFUL TIPS & SUGGESTIONS

STORING YOUR ENGINE

Storage Preparation

Proper storage preparation is essential for keeping your engine trouble-free and looking good. The following steps will help to keep rust and corrosion from impairing your engine's function and appearance, and will make the engine easier to start when you use it again.

Cleaning

If the engine has been running, allow it to cool for at least half an hour before cleaning. Clean all exterior surfaces, touch up any damaged paint, and coat other areas that may rust with a light film of oil.

NOTICE

Using a garden hose or pressure washing equipment can force water into the air cleaner or muffler opening. Water in the air cleaner will soak the air filter, and water that passes through the air filter or muffler can enter the cylinder, causing damage.

Fuel

NOTICE

Depending on the region where you operate your equipment, fuel formulations may deteriorate and oxidize rapidly. Fuel deterioration and oxidation can occur in as little as 30 days and may cause damage to the carburetor and/or fuel system. Please check with your servicing dealer for local storage recommendations.

Gasoline will oxidize and deteriorate in storage. Deteriorated gasoline will cause hard starting, and it leaves gum deposits that clog the fuel system. If the gasoline in your engine deteriorates during storage, you may need to have the carburetor and other fuel system components serviced or replaced.

The length of time that gasoline can be left in your fuel tank and carburetor without causing functional problems will vary with such factors as gasoline blend, your storage temperatures, and whether the fuel tank is partially or completely filled. The air in a partially filled fuel tank promotes fuel deterioration. Very warm storage temperatures accelerate fuel deterioration. Fuel deterioration problems may occur within a few months, or even less if the gasoline was not fresh when you filled the fuel tank.

Fuel system damage or engine performance problems resulting from neglected storage preparation are not covered under the *Distributor's Limited Warranty*.

You can extend fuel storage life by adding a gasoline stabilizer that is formulated for that purpose, or you can avoid fuel deterioration problems by draining the fuel tank and carburetor.

Adding a Gasoline Stabilizer to Extend Fuel Storage Life

When adding a gasoline stabilizer, fill the fuel tank with fresh gasoline. If only partially filled, air in the tank will promote fuel deterioration during storage. If you keep a container of gasoline for refueling, be sure that it contains only fresh gasoline.

1. Add gasoline stabilizer following the manufacturer's instructions.
2. After adding a gasoline stabilizer, run the engine outdoors for 10 minutes to be sure that treated gasoline has replaced the untreated gasoline in the carburetor.
3. Stop the engine.

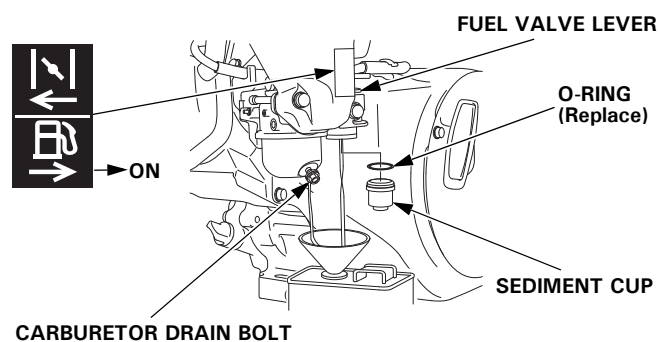
Draining the Fuel Tank and Carburetor

⚠ WARNING

Gasoline is highly flammable and explosive, and you can be burned or seriously injured when handling fuel.

- Stop the engine and let it cool.
- Keep heat, sparks, and flame away.
- Refuel only outdoors.
- Wipe up spills immediately.

1. Place an approved gasoline container below the carburetor, and use a funnel to avoid spilling fuel.
2. Move the fuel valve lever to the OFF position, loosen the carburetor drain bolt by turning 1 to 2 turns counterclockwise and drain the fuel from the carburetor (see page 6).
3. Remove the sediment cup, and then move the fuel valve lever to the ON position and drain the fuel from the fuel tank (see page 4).



4. After all fuel has drained into the container, tighten the carburetor drain bolt securely.
5. Reinstall a new O-ring and sediment cup.
6. Move the fuel valve lever to the OFF position.

Engine Oil

1. Change the engine oil (see page 9).
2. Remove the spark plug (see page 12).
3. Pour a teaspoon 5 -10 cm³ (5 -10 cc) of clean engine oil into the cylinder.
4. Pull the starter rope several times to distribute the oil in the cylinder.
5. Reinstall the spark plug.
6. Pull the starter rope slowly until resistance is felt. This will close the valves so moisture cannot enter the engine cylinder. Return the starter rope gently.

Storage Precautions

If your engine will be stored with gasoline in the fuel tank and carburetor, it is important to reduce the hazard of gasoline vapor ignition. Select a well ventilated storage area away from any appliance that operates with a flame, such as a furnace, water heater, or clothes dryer. Also avoid any area with a spark-producing electric motor, or where power tools are operated.

If possible, avoid storage areas with high humidity, because that promotes rust and corrosion.

Keep the engine level in storage. Tilting can cause fuel or oil leakage.

With the engine and exhaust system cool, cover the engine to keep out dust. A hot engine and exhaust system can ignite or melt some materials. Do not use a plastic sheet as a dust cover. A nonporous cover will trap moisture around the engine, promoting rust and corrosion.

If equipped with a battery for electric starter types, recharge the battery once a month while the engine is in storage. This will help to extend the service life of the battery.

Removal from Storage

Check your engine as described in the *BEFORE OPERATION CHECKS* section of this manual (see page 4).

If the fuel was drained during storage preparation, fill the tank with fresh gasoline. If you keep a container of gasoline for refueling, be sure it contains only fresh gasoline. Gasoline oxidizes and deteriorates over time, causing hard starting.

If the cylinder was coated with oil during storage preparation, the engine will smoke briefly at startup. This is normal.

TRANSPORTING

If the engine has been running, allow it to cool for at least 15 minutes before loading the engine-powered equipment on the transport vehicle. A hot engine and exhaust system can burn you and can ignite some materials.

Keep the engine level when transporting to reduce the possibility of fuel leakage. Turn the valve lever to the OFF position (see page 6).

TAKING CARE OF UNEXPECTED PROBLEMS

ENGINE WILL NOT START

Possible Cause	Correction
Battery discharged.	Recharge battery.
Fuse burnt out.	Replace fuse. (p. 15).
Fuel valve lever OFF.	Move lever to ON position.
Choke OPEN.	Move lever to CLOSED position unless the engine is warm.
Engine switch OFF.	Turn engine switch to ON position.
Engine oil level low (Oil Alert models).	Fill with the recommended oil to the proper level (p. 9).
Out of fuel.	Refuel (p. 8).
Bad fuel; engine stored without treating or draining gasoline, or refueled with bad gasoline.	Drain fuel tank and carburetor (p. 14). Refuel with fresh gasoline (p. 8).
Spark plug faulty, fouled, or improperly gapped.	Gap or replace spark plug (p. 12).
Spark plug wet with fuel (flooded engine).	Dry and reinstall spark plug. Start engine with throttle lever in MAX. position.
Fuel filter restricted, carburetor malfunction, ignition malfunction, valves stuck, etc.	Take engine to your servicing dealer, or refer to shop manual.

ENGINE LACKS POWER

Possible Cause	Correction
Filter element(s) restricted.	Clean or replace filter element(s) (p. 10 -11).
Bad fuel; engine stored without treating or draining gasoline, or refueled with bad gasoline.	Drain fuel tank and carburetor (p. 14). Refuel with fresh gasoline (p. 8).
Fuel filter restricted, carburetor malfunction, ignition malfunction, valves stuck, etc.	Take engine to your servicing dealer, or refer to shop manual.

FUSE REPLACEMENT (applicable types)

The electric starter relay circuit and battery charging circuit are protected by a fuse. If the fuse burns out, the electric starter will not operate. The engine can be started manually if the fuse burns out, but running the engine will not charge the battery.

1. Remove the 6 × 12 mm special screw from the rear cover of the engine switch box, and remove the rear cover.
2. Remove the fuse cover, then pull out and inspect the fuse.

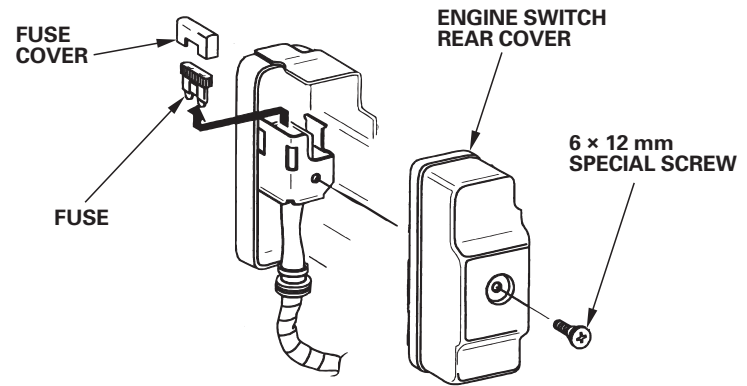
If the fuse is burnt out, discard the burnt-out fuse. Install a new fuse with the same rating as the one that was removed, and reinstall the cover.

If you have questions regarding the rating of the original fuse, contact your Honda servicing dealer.

NOTICE

Never use a fuse with a rating greater than the one originally equipped with the engine. Serious damage to the electrical system or a fire could result.

3. Reinstall the rear cover. Install the 6 × 12 mm screw and tighten it securely.

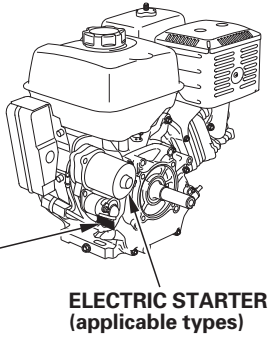


Frequent fuse failure usually indicates a short circuit or an overload in the electrical system. If the fuse burns out frequently, take the engine to a Honda servicing dealer for repair.

TECHNICAL INFORMATION

Serial Number Location

Record the engine serial number in the space below. You will need this information when ordering parts and when making technical or warranty inquiries.



Engine serial number: _____

Engine type: _____

Date Purchased: ____ / ____ / ____

Battery Connections for Electric Starter (applicable types)

Recommended Battery

GX240	12 V -14 Ah ~ 12 V - 30 Ah
GX270	
GX340	12 V -18 Ah ~ 12 V - 30 Ah
GX390	

Be careful not to connect the battery in reverse polarity, as this will short circuit the battery charging system. Always connect the positive (+) battery cable to the battery terminal before connecting the negative (-) battery cable, so your tools cannot cause a short circuit if they touch a grounded part while tightening the positive (+) battery cable end.

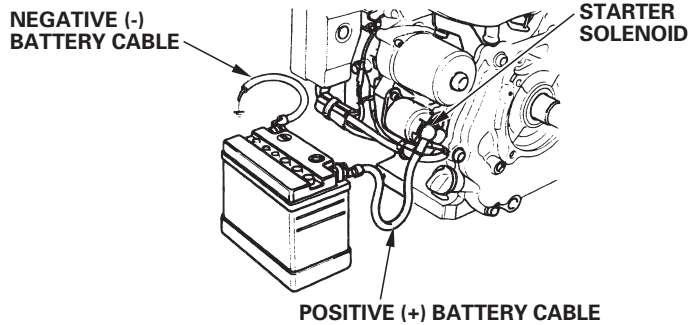
⚠ WARNING

A battery can explode if you do not follow the correct procedure, seriously injuring anyone nearby.

Keep all sparks, open flames, and smoking materials away from the battery.

WARNING: Battery posts, terminals, and related accessories contain lead and lead compounds. **Wash hands after handling.**

1. Connect the battery positive (+) cable to the starter solenoid terminal as shown.
2. Connect the battery negative (-) cable to an engine mounting bolt, frame bolt, or other good engine ground connection.
3. Connect the battery positive (+) cable to the battery positive (+) terminal as shown.
4. Connect the battery negative (-) cable to the battery negative (-) terminal as shown.
5. Coat the terminals and cable ends with grease.

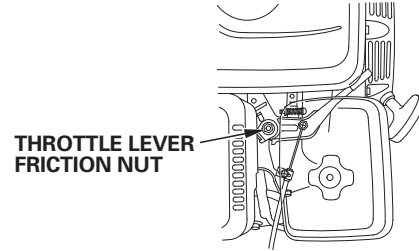


Remote Control Linkage

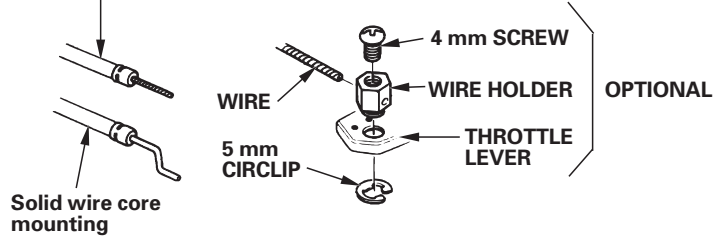
The throttle and choke control levers are provided with holes for optional cable attachment. The following illustrations show installation examples for a solid wire cable and for a flexible, braided wire cable. If using a flexible, braided wire cable, add a return spring as shown.

It is necessary to loosen the throttle lever friction nut when operating the throttle with a remote-mounted control.

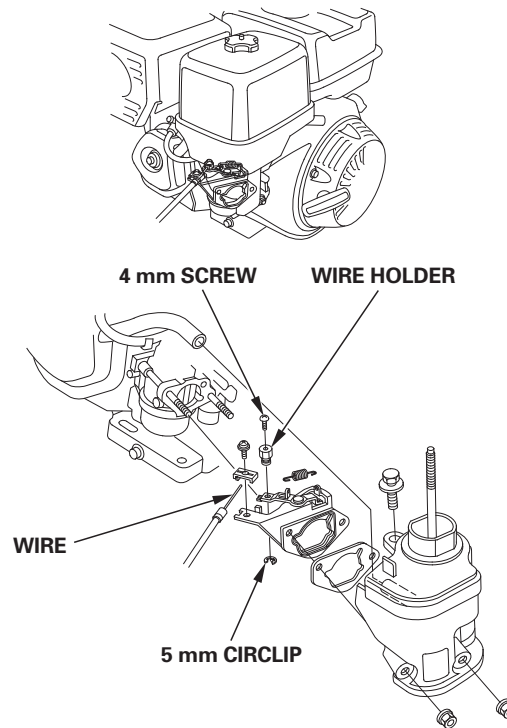
REMOTE THROTTLE LINKAGE



Flexible wire core mounting



REMOTE CHOKE LINKAGE



Carburetor Modifications for High Altitude Operation

At high altitude, the standard carburetor air-fuel mixture will be too rich. Performance will decrease, and fuel consumption will increase. A very rich mixture will also foul the spark plug and cause hard starting. Operation at an altitude that differs from that at which this engine was certified, for extended periods of time, may increase emissions.

High altitude performance can be improved by specific modifications to the carburetor. If you always operate your engine at altitudes above 1,500 meters (5,000 feet), have your servicing dealer perform this carburetor modification. This engine, when operated at high altitude with the carburetor modifications for high altitude use, will meet each emission standard throughout its useful life.

Even with carburetor modification, engine horsepower will decrease about 3.5% for each 300 meter (1,000 foot) increase in altitude. The effect of altitude on horsepower will be greater than this if no carburetor modification is made.

NOTICE

When the carburetor has been modified for high altitude operation, the air-fuel mixture will be too lean for low altitude use. Operation at altitudes below 1,500 meters (5,000 feet) with a modified carburetor may cause the engine to overheat and result in serious engine damage. For use at low altitudes, have your servicing dealer return the carburetor to original factory specifications.

Emission Control System Information

Emission Control System Warranty

Your new Honda complies with both the U.S. EPA and State of California emission regulations. American Honda provides the same emission warranty coverage for Honda Power Equipment engines sold in all 50 states. In all areas of the United States, your Honda Power Equipment engine is designed, built, and equipped to meet the U.S. EPA and California Air Resources Board emission standard for spark ignited engines.

Warranty Coverage

Honda Power Equipment engines certified to CARB and EPA regulations are covered by this warranty to be free from defects in materials and workmanship that may keep it from meeting the applicable EPA and CARB emissions requirements for a minimum of 2 years or the length of the *Honda Power Equipment Distributor's Limited Warranty*, whichever is longer, from the original date of delivery to the retail purchaser. This warranty is transferable to each subsequent purchaser for the duration of the warranty period. Warranty repairs will be made without charge for diagnosis, parts, and labor. Information about how to make a warranty claim, as well as a description of how a claim can be made and/or how service can be provided, can be obtained by contacting an authorized Honda Power Equipment dealer or by contacting American Honda at the following:

Email: powerequipmentemissions@ahm.honda.com

Telephone: (888) 888-3139

The covered components include all components whose failure would increase an engine's emissions of any regulated pollutant or evaporative emissions. A list of specific components can be found in the separately included emissions warranty statement. Specific warranty terms, coverage, limitations and manner of seeking warranty service are also set forth in the separately included emissions warranty statement. In addition, the emissions warranty statement can also be found on the Honda Power

equipment website or at the following link:
<http://powerequipment.honda.com/support/warranty>

Source of Emissions

The combustion process produces carbon monoxide, oxides of nitrogen, and hydrocarbons. Control of hydrocarbons and oxides of nitrogen are very important because, under certain conditions, they react to form photochemical smog when subjected to sunlight. Carbon monoxide does not react in the same way, but it is toxic.

Honda utilizes appropriate air/fuel ratios and other emissions control systems to reduce the emissions of carbon monoxide, oxides of nitrogen, and hydrocarbons.

Additionally, Honda fuel systems utilize components and control technologies to reduce evaporative emissions.

The U.S., California Clean Air Act, and Environment Canada

EPA, California, and Canadian regulations require all manufacturers to furnish written instructions describing the operation and maintenance of emission control systems.

The following instructions and procedures must be followed in order to keep the emissions from your Honda engine within the emission standards.

Tampering and Altering

NOTICE

Tampering with or altering the emission control system may increase emissions beyond the legal limit.

Among those acts that constitute tampering are:

- Removal or alteration of any part of the intake, fuel, or exhaust systems.
- Altering or defeating the governor linkage or speed-adjusting mechanism to cause the engine to operate outside its design parameters.

Problems That May Affect Emissions

If you are aware of any of the following symptoms, have your engine inspected and repaired by your servicing dealer.

- Hard starting or stalling after starting.
- Rough idle.
- Misfiring or backfiring under load.
- Afterburning (backfiring).
- Black exhaust smoke or high fuel consumption.

Replacement Parts

The emissions control systems on your new Honda engine were designed, built, and certified to conform with EPA, California, and Canadian emissions regulations. We recommend the use of Honda Genuine parts whenever you have maintenance done. These original-design replacement parts are manufactured to the same standards as the original parts, so you can be confident of their performance. Honda cannot deny coverage under the emission warranty solely for the use of non-Honda replacement parts or service performed at a location other than an authorized Honda dealership; you may use comparable EPA certified parts, and have service performed at non-Honda locations. However, the use of replacement parts that are not of the original design and quality may impair the effectiveness of your emissions control system.

A manufacturer of an aftermarket part assumes the responsibility that the part will not adversely affect emissions performance. The manufacturer or rebuilder of the part must certify that use of the part will not result in a failure of the engine to comply with emissions regulations.

Maintenance

As the power equipment engine owner, you are responsible for completing all required maintenance listed in your owner's manual. Honda recommends that you retain all receipts covering maintenance on your power equipment engine, but Honda cannot deny warranty coverage solely for the lack of receipts or for your failure to ensure that all scheduled maintenance has been completed.

Follow the MAINTENANCE SCHEDULE on page 7.

Remember that this schedule is based on the assumption that your engine will be used for its designed purpose. Sustained high-load or high-temperature operation, or use in dusty conditions, will require more frequent service.

Air Index

(Models certified for sale in California)

An Air Index Information label is applied to engines certified to an emission durability time period in accordance with the requirements of the California Air Resources Board.

The bar graph is intended to provide you, our customer, the ability to compare the emissions performance of available engines. The lower the Air Index, the less pollution.

The durability description is intended to provide you with information relating to the engine's emission durability period. The descriptive term indicates the useful life period for the engine's emission control system. See your *Emission Control System Warranty* for additional information.

Descriptive Term	Applicable to Emissions Durability Period
Moderate	50 hours (0–80 cc, inclusive) 125 hours (greater than 80 cc)
Intermediate	125 hours (0–80 cc, inclusive) 250 hours (greater than 80 cc)
Extended	300 hours (0–80 cc, inclusive) 500 hours (greater than 80 cc) 1,000 hours (225 cc and greater)

Specifications

GX240/GX270 (PTO shaft type S, with fuel tank)

Length × Width × Height	355 × 428 × 422 mm (14.0 × 16.9 × 16.6 in)	
Dry mass [weight]	25.8 kg (56.9 lbs)	
Engine type	4-stroke, overhead valve, single cylinder	
Displacement [Bore × Stroke]	270 cm ³ (16.5 cu-in) [77.0 × 58.0 mm (3.0 × 2.3 in)]	
Net power (in accordance with SAE J1349*)	GX240	5.9 kW (8.0 PS, 7.9 bhp) at 3,600 rpm
	GX270	6.3 kW (8.6 PS, 8.4 bhp) at 3,600 rpm
Max. Net torque (in accordance with SAE J1349*)	GX240	18.3 N·m (1.86 kgf·m, 13.4 lbf·ft) at 2,500 rpm
	GX270	19.1 N·m (1.94 kgf·m, 14.1 lbf·ft) at 2,500 rpm
Engine oil capacity	1.1 L (1.2 US qt, 1.0 Imp qt)	
Fuel tank capacity	5.3 L (1.40 US gal, 1.17 Imp gal)	
Cooling system	Forced air	
Ignition system	C.D.I. magneto	
PTO shaft rotation	Counterclockwise	

GX340/GX390 (PTO shaft type S, with fuel tank)

Length × Width × Height	380 × 460 × 448 mm (15.0 × 18.1 × 17.6 in)	
Dry mass [weight]	31.7 kg (69.9 lbs)	
Engine type	4-stroke, overhead valve, single cylinder	
Displacement [Bore × Stroke]	389 cm ³ (23.7 cu-in) [88.0 × 64.0 mm (3.5 × 2.5 in)]	
Net power (in accordance with SAE J1349*)	GX340	8.0 kW (10.9 PS, 10.7 bhp) at 3,600 rpm
	GX390	8.7 kW (11.8 PS, 11.7 bhp) at 3,600 rpm
Max. Net torque (in accordance with SAE J1349*)	GX340	26.4 N·m (2.69 kgf·m, 19.5 lbf·ft) at 2,500 rpm
	GX390	26.5 N·m (2.7 kgf·m, 19.5 lbf·ft) at 2,500 rpm
Engine oil capacity	1.1 L (1.2 US qt, 1.0 Imp qt)	
Fuel tank capacity	6.1 L (1.61 US gal, 1.34 Imp gal)	
Cooling system	Forced air	
Ignition system	C.D.I. magneto	
PTO shaft rotation	Counterclockwise	

* The power rating of the engine indicated in this document is the net power output tested on a production engine for the engine model and measured in accordance with SAE J1349 at 3,600 rpm (Net Power) and at 2,500 rpm (Max. Net Torque). Mass production engines may vary from this value.

Actual power output for the engine installed in the final machine will vary depending on numerous factors, including the operating speed of the engine in application, environmental conditions, maintenance, and other variables.

Tune-up Specifications GX240/GX270/GX340/GX390

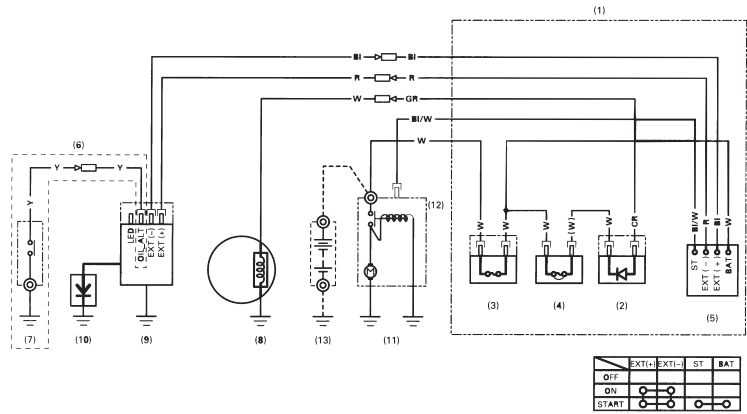
ITEM	SPECIFICATION	MAINTENANCE
Spark plug gap	0.7 – 0.8 mm (0.028 – 0.031 in)	Refer to page: 12
Idle speed	1,400 ± 150 rpm	Refer to page: 13
Valve clearance (cold)	IN: 0.15 ± 0.02 mm EX: 0.20 ± 0.02 mm	See your authorized Honda dealer
Other specifications	No other adjustments needed.	

Quick Reference Information

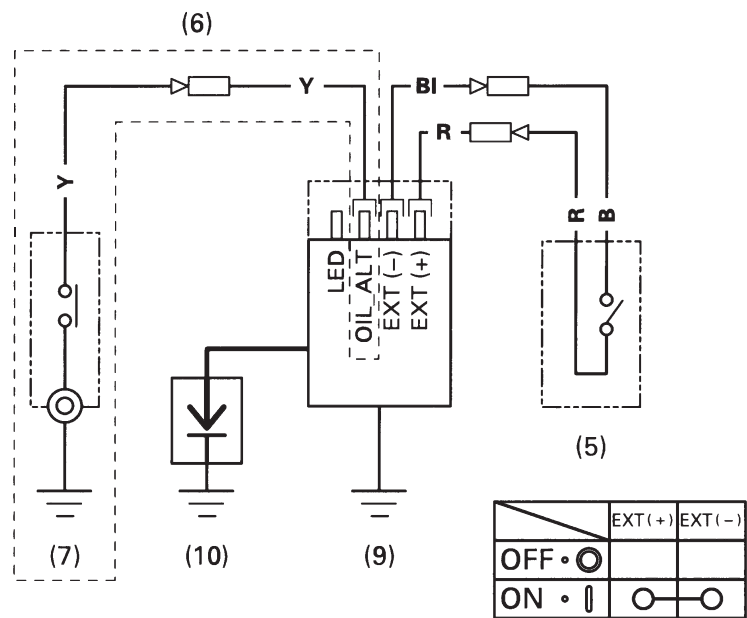
Fuel	Unleaded gasoline (Refer to page 8)	
	U.S.	Pump octane rating 86 or higher
	Except U.S.	Research octane rating 91 or higher Pump octane rating 86 or higher
Engine oil	SAE 10W-30, API SJ or later, for general use. Refer to page 8.	
Reduction case oil	Same oil as engine oil, see above (applicable types).	
Spark plug	BPR6ES (NGK) W20EPR-U (DENSO)	
Maintenance	Before each use:	
	<ul style="list-style-type: none"> • Check engine oil level. Refer to page 9. • Check reduction case oil (applicable types). Refer to page 9. • Check air filter. Refer to page 10. 	
	First 20 hours:	
	<ul style="list-style-type: none"> • Change engine oil. Refer to page 9. • Change reduction case oil (applicable types). Refer to page 9. 	
	Subsequent: Refer to the maintenance schedule on page 7.	

Wiring Diagrams

With Oil Alert and Electric Starter



With Oil Alert and Without Electric Starter



- (1) CONTROL BOX
- (2) RECTIFIER
- (3) FUSE
- (4) CIRCUIT PROTECTOR
- (5) ENGINE SWITCH
- (6) Type with Oil Alert unit
- (7) OIL LEVEL SWITCH
- (8) CHARGING COIL
- (9) IGNITION COIL
- (10) SPARK PLUG
- (11) STARTER MOTOR
- (12) STARTER SOLENOID
- (13) BATTERY (12 V)

Bl	Black	Br	Brown
Y	Yellow	O	Orange
Bu	Blue	Lb	Light blue
G	Green	Lg	Light green
R	Red	P	Pink
W	White	Gr	Gray

CONSUMER INFORMATION

Warranty and Distributor/Dealer Locator Information

United States, Puerto Rico, and U.S. Virgin Islands:
Visit our website: www.honda-engines.com

Canada:
Call (888) 9HONDA9
or visit our website: www.honda.ca

For European Area:
Visit our website: <http://www.honda-engines-eu.com>

Australia:
Call (03) 9270 1348
or visit our website: www.hondampe.com.au

Customer Service Information

Servicing dealership personnel are trained professionals. They should be able to answer any question you may have. If you encounter a problem that your dealer does not solve to your satisfaction, please discuss it with the dealership's management. The Service Manager, General Manager, or Owner can help. Almost all problems are solved in this way.

United States, Puerto Rico, and U.S. Virgin Islands:
If you are dissatisfied with the decision made by the dealership's management, contact the Honda Regional Engine Distributor for your area.

If you are still dissatisfied after speaking with the Regional Engine Distributor, you may contact the Honda Office as shown.

All Other Areas:
If you are dissatisfied with the decision made by the dealership's management, contact the Honda Office as shown.

《Honda's Office》

When you write or call, please provide this information:

- Equipment manufacturer's name and model number that the engine is mounted on
- Engine model, serial number, and type (see page 16)
- Name of dealer who sold the engine to you
- Name, address, and contact person of the dealer who services your engine
- Date of purchase
- Your name, address and telephone number
- A detailed description of the problem

United States, Puerto Rico, and U.S. Virgin Islands:

American Honda Motor Co., Inc.
Power Equipment Division
Customer Relations Office
4900 Marconi Drive
Alpharetta, GA 30005-8847

Or telephone:
(770) 497-6400
(888) 888-3139 Toll free
M-F 8:30am - 7:00pm ET

Canada:

Honda Canada, Inc.
Please visit www.honda.ca
for address information

Telephone: (888) 9HONDA9 Toll free
(888) 946-6329
Facsimile: (877) 939-0909 Toll free

Australia:

Honda Australia Motorcycle and Power Equipment Pty. Ltd.
1954-1956 Hume Highway
Campbellfield Victoria 3061

Telephone: (03) 9270 1111
Facsimile: (03) 9270 1133

For European Area:

Honda Motor Europe Logistics NV.
European Engine Center

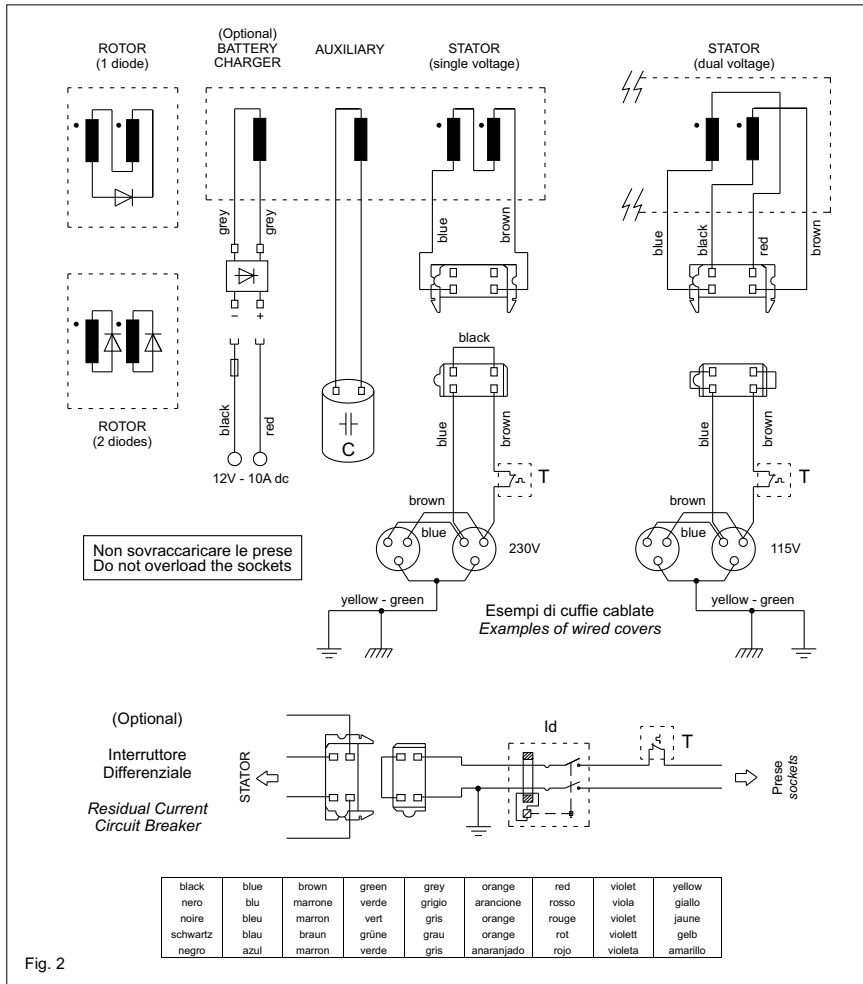
<http://www.honda-engines-eu.com>

All Other Areas:

Please contact the Honda distributor in your area for assistance.

HONDA
The Power of Dreams

Schema di collegamento - Wiring diagram - Schema des connexions
Anschlußschema - Esquema de conexiones



Resistenze avvolgimenti (20°C) - Winding resistances (20°C) - Resistances des bobinage (20°C)
Wicklungswiderstände (20°C) - Resistencias de los bobinados (20°C)

Tipo Type	50Hz - 3000rpm						60Hz - 3600rpm						
	S1	stat	aux	B.C.	rot	C	S1	stat	aux	B.C.	rot	C	
	kVA	Ω *	Ω	Ω	Ω	μF	kVA	Ω **	Ω	Ω	Ω	μF	
K100 B	2,2	3,30	9,65	0,23	3,65	13 14	2,7	---	---	---	---	---	
K100 C	2,7	1,74	11,37	0,23	3,65	14 16	3,5	0,64	---	6,89	0,14	3,65	18
K100 D	3,5	1,74	11,37	0,23	3,75	13 14	4,5	0,64	0,60	6,89	0,14	3,75	18
K100 E	4,2	1,24	7,84	0,19	4,20	18 20	5,5	0,44	0,40	3,61	0,18	4,20	30
K100 F	5,0	0,94	4,49	0,21	2,32	30 35	6,0	0,39	0,36	3,29	0,16	2,32	30
K100 FX	5,5	0,82	4,55	0,12	2,75	30 35	6,5	0,31	0,28	2,75	0,11	2,75	40
K100 G	6,0	0,66	3,70	0,11	2,60	35 40	7,2	0,25	0,21	2,70	0,10	2,60	40

* single voltage: R blue-brown = R

** dual voltage: R blue-red = R black-brown = R/2

** R blue-red = R black-brown = R

C: valori indicativi - C: indicative values - C: valeurs indicatives - C: Ungefahre Angaben - C: valores indicativos



Alternatori Monofase
Single-phase Alternators
Alternateurs Monophasés
Einphasengeneratoren
Alternadores Monofasicos

K 100

MANUALE D'USO E MANUTENZIONE
USE AND MAINTENANCE MANUAL
MANUEL POUR L'ENTRETIEN ET LA MANUTENTION
HANDBUCH FÜR DIE BEDIENUNG UND WARTUNG
MANUAL PARA EL USO Y MANTENIMIENTO



CE

Nuova Saccardo Motori Srl
Via Lazio, 5
36015 Schio (Vicenza) - Italy

tel: +39 0445 595888
fax: +39 0445 595800

www.nsmgenerators.com
info@nsmgenerators.com

ISTRUZIONI D'USO

Lo scopo delle presenti istruzioni é indicare agli utilizzatori le corrette condizioni d'impiego degli alternatori NSM.

Dati tecnici non impegnativi: NSM si riserva il diritto di apportare modifiche senza l'obbligo di darne preventiva comunicazione

ATTENZIONE!



Le istruzioni fornite riportano informazioni atte ad essere utilizzate da personale tecnico qualificato; esse devono essere integrate dalle leggi e dalle norme vigenti.

Le macchine elettriche rotanti presentano parti pericolose in quanto poste sotto tensione ed in rotazione. Pertanto un uso improprio, la carenza di manutenzione e lo scollegramento dei dispositivi di protezione possono essere causa di gravi danni a persone o cose.

VERIFICHE PRELIMINARI

Al momento della ricezione si raccomanda di esaminare l'alternatore per controllare che non abbia subito danni durante il trasporto.

IMMAGAZZINAGGIO

Se l'alternatore non viene posto immediatamente in servizio dovrà essere immagazzinato in luogo coperto, pulito, e privo d'umidità.

Prima della messa in servizio dopo lunghi periodi di inattività é consigliabile verificare la resistenza di isolamento di tutti gli avvolgimenti. Con macchina a temperatura ambiente si devono misurare valori maggiori di 2Mohm. In caso contrario procedere all'essiccazione in forno (a circa 60°-80° C)

ACCOPIAMENTO MECCANICO

Si vedano le istruzioni per il montaggio.

Generatori a spazzole: verificare sempre che il posizionamento delle spazzole sia ben centrato sugli anelli del collettore

COLLEGAMENTO ELETTRICO

Verificare che le varie apparecchiature da collegare al generatore siano conformi ai dati di targa. Eseguire i collegamenti come da schema di fig.2, provvedendo anche alla messa a terra del generatore, utilizzando i morsetti predisposti allo scopo. Prima di destinare il generatore all'uso é necessario controllare che quanto sopra riportato sia stato eseguito correttamente, verificando inoltre che non vi siano impedimenti alla rotazione del rotore, e controllando che nel funzionamento a vuoto le tensioni presenti su ogni presa del quadro elettrico corrispondano a quanto previsto.

Attenzione! E' pericoloso il funzionamento a carico ad un n° giri diverso dal valore nominale (scostamento max: -2%, +5%); questo tipo di servizio rappresenta una condizione di sovraccarico.

INSTALLAZIONE

Installare il gruppo in un locale ben ventilato. Fare attenzione che le aperture di aspirazione ed espulsione dell'aria di raffreddamento siano libere. L'alternatore deve aspirare aria pulita: é importante evitare l'aspirazione dell'aria calda espulsa dall'alternatore stesso e/o dal motore primo, nonché i gas di scarico del motore, polveri e sporcizia varia.

MANUTENZIONE

L'alternatore e gli eventuali accessori devono essere sempre tenuti puliti.

Verificare periodicamente che il gruppo funzioni senza vibrazioni o rumori anomali e che il circuito di ventilazione non sia ostruito.

Generatori a spazzole: verificare periodicamente l'usura ed il posizionamento delle spazzole.

INSTRUCTIONS

Object of these instructions is to give the user correct operating-conditions about NSM alternators.

Technical data not binding: NSM reserves the right to modify the contents without prior notice

WARNING!



The operating instructions include only the directions to be followed by the qualified personnel; they must be supplemented by the relevant legal provisions and standards.

Electric rotating machines have dangerous parts: they have live and rotating components. Therefore: improper use, inadequate inspection and maintenance and the removal of protective covers and the disconnection of protection devices can cause severe personal injury or property damage.

PRELIMINARY CHECKS

On receipt it is recommended to inspect the alternator to find out whether it has got damages during transportation.

STORAGE

If the alternator is not installed immediately, it should be kept indoor, in a clean and dry place.

Before starting up the alternator after long periods of inactivity or storage, the windings insulation resistance must be measured. That should be higher than 2Mohm at room temperature. If this value cannot be obtained it is necessary to reset the insulation, drying the windings (using an oven at 60°-80° C).

MECHANICAL COUPLING

See assembling instructions.

Brush generators: always check to make sure that the brushes are suitably centred on the slip rings

ELECTRIC CONNECTION

Make sure that the various equipment to be connected to the generator conforms to the rating plate data. Carry out the connections as shown in the diagram of fig. 2 and earth the generator by means of the terminals supplied for this purpose. Before using the generator, it is necessary to make sure that the above-mentioned procedures have been carried out correctly and that no obstacles to rotor rotation are present. Also check that when the generator runs in no load condition the current measured on each outlet on the electric board corresponds to the recommended rated voltage.

Warning! It is dangerous to operate the generator with a load at a RPM different than the nominal value (max deviation: -2%,+5%); this type of working represents an overload condition.

INSTALLATION

Set up the unit in a well-cooled place.

Make sure that cooling air intake and discharge openings are free and unblocked.

The alternator must suck in clean air only: the suction of the hot air expelled from the alternator itself and/or the prime motor must be avoided, as well as the suction of motor exhaust fumes, dust and dirt.

MAINTENANCE

The alternator as well as the possible accessories should always be kept clean.

It is recommended to periodically check that the unit operates without anomalous vibrations or noises, and the ventilation circuit is not obstructed.

Brush generators: periodically check the wear and the position of the brushes.

MODE D' EMPLOI

L'objet des ces instructions est d'indiquer aux utilisateurs les correctes conditions d'emploi concernant NSM alternateurs.

Données techniques non contraignantes: NSM se réserve le droit d'en modifier le contenu sans obligation de communication préalable

ATTENTION!



Les instructions fournies contiennent des informations destinées au personnel qualifié; elles doivent étre complétées par le dispositions de loi ou par les normes techniques en vigueur.

Les machines électriques rotatives sont des machines présentant des parties dangereuses car elles sont sous tension ou en mouvement. Par conséquent: une utilisation anormale, la non inspection et le débranchement des dispositifs de protection peuvent entrainer de graves dommages pour les personnes ou les choses.

VERIFICATION PRELIMINAIRES

Aprés la réception on recommande d'examiner le alternateur afin de vérifier qu'il n'a pas été endommagé pendant le transport.

STOCKAGE

Au cas où l'alternateur ne doit pas étre mis en service immédiatement, il faut le stocker dans un endroit couvert, propre et sec. Aprés de longues périodes d'inactivité ou de stockage, on conseille de mesurer la résistance d'isolation de enroulement qui devra étre au dessus de 2Mohm. Si l'on ne peut pas obtenir cette valeur il est nécessaire de remettre l'isolation en état, en séchant l'enroulement (utilisant un four a 60°-80° C)

ACCOUPEMENT MECANIQUE

Voyez l'operation de montage.

Générateurs à balais: assurez-vous que le positionnement des brosses est bien centré sur les anneaux du collecteur

CONNEXION ELECTRIQUE

Assurez-vous que les différents appareillages à connecter au générateur sont conformes aux données indiquées sur la plaque signalétique.

Effectuer les branchements au moyen des borniers prévus comme indiqué sur la figure 2, réalisant également la mise à la terre de l'alternateur. Avant d'utiliser l'alternateur, il est nécessaire de vérifier que les points ci-dessus aient été effectués, que rien n'empêche le mouvement du rotor et que les tensions prévues pour chaque prise du tableau électrique soient présente lors du fonctionnement à vide.

Attention! Il est dangereux de faire fonctionner à charge à n° tours différent à la valeur nominale (écart max.: -2%, +5%); ce type de fonctionnement représente une condition de surcharge.

INSTALLATION

Le groupe doit étre installé dans un endroit bien ventilé. S'assurer que les ouvertures de ventilation ne sont pas obstruées. L'alternateur doit aspirer de l'air propre: il est important d'éviter l'aspiration de l'air chaud expulsé par l'alternateur lui-même et/ou par le moteur primaire, ainsi que les gaz d'échappement de ce moteur, les poussières et les impuretés diverses.

ENTRETIEN

L'alternateur et les éventuels accessoires doivent étre toujours propres. Vérifier périodiquement que le groupe fonctionne sans vibrations ou bruits anormaux, et que le circuit de ventilation ne soit pas obstrué.

Générateurs à balais: contrôler avec périodicité la position et l'usure des balais .

BEDIENUNGSANLEITUNG

Ziel der vorliegenden Anweisungen ist es, den Benutzern die ordnungsgemäßen Einsatzbedingungen der NSM-Generatoren darzulegen

Unverbindliche technische daten: NSM behält sich das Recht vor, ohne Ankündigung, am Inhalt Veränderungen vorzunehmen

ACHTUNG!



Die Anweisungen dieses Informationsblattes richten sich daher an qualifiziertes Fachpersonal; die Anweisungen ergänzen die gesetzlichen Vorschriften und die geltenden technischen Normen und ersetzen keine Anlagenorm. Elektrische Rotationsmaschinen weisen gefährliche Teile auf, die entweder unter Spannung stehen oder sich während des Maschinenbetriebes drehen. Daher können: unsachgemäßes Gebrauch, Entfernen der Schutzverkleidungen und Überbrücken oder Abklemmen der Schutzeinrichtungen, mangelhafte Inspektion oder Wartung zu schweren Schäden an Personen oder Sachen führen.

VORABÜBERPRÜFUNGEN

Es wird empfohlen, den Generator unmittelbar nach Erhalt zu überprüfen um sicherzustellen, daß während des Transports keine Schäden entstanden sind.

LAGERUNG

Falls der Generator nicht sofort in Betrieb genommen werden soll, ist er an einem überdachten, sauberen und trocknen Ort einzulagern. Falls eine Inbetriebnahme nach einer langen Standzeit erfolgen soll ist es ratsam, den Isolationswiderstand aller Wicklungen zu überprüfen. Bei Maschine auf Raumtemperatur müssen Werte von über 2Mohm gemessen werden. Im gegenteiligen Fall muß eine Trocknung im Ofen erfolgen (bei ca. 60° - 80° C).

MECHANISCHE KOPPLUNG

siehe Montageanleitung.

BürstenGeneratoren: Stets überprüfen, dass die Bürsten mittig an den Ringen des Schleifrings ausgerichtet sind

ELEKTRISCHER ANSCHLUß

Vergewissern Sie sich, dass die einzelnen, an den Generator anzuschließenden Geräte den Daten auf dem Typenschild entsprechen.

Die Anschlüsse nach dem Schema in Abb. 2 vornehmen und dabei auch den Generator mit den vorgesehenen Klemmen erden. Vor dem Gebrauch des Generator muß geprüft werden, ob der oben beschriebene Schritt richtig ausgeführt wurde. Außerdem ist zu kontrollieren, ob der Rotor in seiner Drehung behindert wird und ob im lastfreien Betrieb die anliegenden Spannungen an den einzelnen Buchsen des Schaltkastens den vorgeschriebenen Werten entsprechen.

Achtung! Beim Betrieb unter Last sollte in jedem Fall eine Drehzahl unterschiedlich als der Nennwert (max. Abweichung: -2%, +5%) vermieden werden, denn diese Betriebsart stellt eine Überlastung.

ANBRINGUNG

Das Aggregat in einem gut gelüfteten Raum installieren. Es ist darauf zu achten, daß die Öffnungen für Einlaß und Auslaß der Kühlluft frei sind. Der Wechselstromgenerator muss saubere Luft ansaugen. Es ist wichtig, dass vermieden wird, dass die warme, vom Wechselstromgenerator selbst bzw. vom ersten Motor ausgestoßene Luft sowie Abgase des Motors, Staub und verschiedenerer Schmutz angesaugt werden.

WARTUNG

Der Generator und eventuelle Zubehörteile müssen immer sauber gehalten werden. Regelmäßig überprüfen, daß das Aggregat frei von Vibrationen und ungewöhnlichen Geräuschen funktioniert und der Belüftungskreislauf nicht verstopft ist.

Bürstengeneratoren: ist regelmäßig der Verschleiß und die Positionierung der Bürsten zu überprüfen.

INSTRUCCIONES DE USO

El objeto de las presentes instrucciones es indicar a los usuarios las correctas condiciones de empleo de los alternadores NSM.

Datos técnicos sin compromiso: NSM se reserva el derecho de aportar modificaciones sin la obligación de previo aviso

ATTENCIONES!



Las presentes instrucciones dan informaciones adecuadas para el personal cualificado; dichas informaciones tienen que complementarse con las leyes y normas técnicas vigentes.

Las máquinas eléctricas giratorias son máquinas que presentan piezas peligrosas ya que están bajo tensión o se mueven durante el funcionamiento. Por lo tanto: si se hace un uso indebido, si no se efectúan los controles y mantenimientos indicados, si se quitan las protecciones y se desconectan los dispositivos de seguridad se pueden provocar daños graves a personas o cosas.

VERIFICACIONES PRELIMINARES

En el momento de la recepción se recomienda examinar el alternador para comprobar que no haya sufrido daños durante el transporte.

ALMACENAJE

Si el alternador no va a ser puesto inmediatamente en servicio, deberá ser almacenado en un lugar cubierto, limpio y exento de humedad. Antes de la puesta en marcha después de largos períodos de inactividad es aconsejable verificar la resistencia de aislamiento de todos los bobinados. Con la máquina a temperatura ambiente se deben obtener valores superiores a 2Mohm. En caso contrario es necesario proceder al secado en horno (60°-80°C aprox.).

ACOPLAMIENTO MECANICO

Véanse las instrucciones para el montaje.

Generadores con escobillas: comprobar que la posición de las escobillas esté bien centrada en los anillos del colector

CONNEXION ELECTRICA

Comprobar que los varios equipos que deben empalmarse al generador cumplan las características indicadas en la plaqueta de datos nominales. Realizar las conexiones de la figura 2, procediendo también a la puesta a tierra del generador, utilizando los bornes que se han preparado para esta finalidad. Antes de destinar el generador a la utilización resulta necesario controlar que lo que se ha indicado antes se haya realizado correctamente, controlando además que no existan impedimentos para la rotación del rotor, y controlando que durante el funcionamiento en vacío las tensiones eléctricas presentes en cada toma de corriente del cuadro eléctrico correspondan a lo que se ha previsto.

Advertencial: es peligroso el funcionamiento con carga a un RPM diferente al valor nominal (desviación max: -2%, +5%); este tipo de funcionamiento representa una situación de sobrecarga.

INSTALACION

Instalar el grupo en un local bien ventilado. Asegurarse de que las ventanas de aspiración y expulsión del aire de refrigeración estén libres.

El alternador tiene que aspirar aire limpio: es importante evitar la aspiración del aire caliente expulsado por el alternador y/o por el motor primario, así como los gases de escape del motor, polvo y suciedad en general.

MANTENIMIENTO

El alternador y los posibles accesorios deben mantenerse siempre limpios.

Verificar periódicamente que el grupo funciona sin vibraciones ó ruidos anormales y que el circuito de ventilación no esté obstruido.

Generadores con escobillas: verificar periodicamente el desgaste y el posicionado de las escobillas

ISTRUZIONI PER IL MONTAGGIO

FORMA B3/B9 MONOSUPPORTO

ATTENZIONE: prima del montaggio verificare che le sedi coniche di accoppiamento (sia dell'alternatore che del motore) siano regolari e ben pulite.

- 1) Fissare la flangia **F** al motore utilizzando viti e rondelle adeguate allo scopo (fig. 1A).
- 2) Applicare il tirante **T** per il fissaggio assiale del rotore avvitandolo a fondo sulla sporgenza dell'albero motore (fig. 1A).
- 3) Fissare l'alternatore alla flangia con le 4 viti **V1** e relative rosette **R1** in dotazione (coppia di serraggio 25Nm) (fig. 1B).
- 4) Bloccare assialmente il rotore applicando le rosette **R2 (utilizzare rosette Ø24/8,4)** e serrando il dado autobloccante **D2** sul tirante **T** con chiave dinamometrica (coppia di serraggio 30Nm ±10%).

Attenzione: prima di applicare il dado osservare che la porzione filettata del tirante penetri nel rotore permettendo così un sicuro bloccaggio.

ASSEMBLING INSTRUCTIONS

B3/B9 FORM SINGLE-BEARING

CAUTION: before assembling verify that the conical coupling parts are in order and clean.

- 1) Fasten the flange **F** to the motor using screws and washers adequate to the purpose. (fig. 1A).
- 2) Apply the rod **T** for the axial clamping of the rotor, and screw it tight on the engine shaft. (fig. 1A).
- 3) Fasten the complete alternator to the flange using the 4 screws **V1** and washers **R1** provided (driving torque 25Nm). (fig. 1B).
- 4) Lock axially the rotor by placing the washers **R2 (use Ø24/8,4 washers)** and tight the self-locking nut **D2** on the rod **T**, using a torque spanner (driving torque 30Nm ±10%).

Caution: before applying the nut, make sure that the threaded part of the rod enters the rotor, in order to obtain a tight lock.

OPERATION DE MONTAGE

FORME B3/B9 MONOPALIER

ATTENTION: Avant le montage vérifier que les sièges coniques pour l'accouplement (de l'alternateur et du moteur) soient en ordre et propres.

- 1) Fixez la bride **F** au moteur à l'aide de vis et de rondelles appropriées. (fig. 1A).
- 2) Monter la tige centrale **T** pour la fixation axiale, la vissant a fond sur le bout d'arbre du moteur (fig. 1A).
- 3) Fixez l'alternateur complet à la bride à l'aide des 4 vis **V1** et des rondelles correspondantes **R1** fournies en dotation (couple de serrage 25Nm). (fig. 1B)
- 4) Bloquer axialement le rotor, en utilisant les rondelles **R2 (utilisez rondelles Ø24/8,4)** et vissant a fond l'écrou autobloquant **D2** sur la tige centrale **T** en utilisant la clef dynamométrique (couple de serrage 30Nm ±10%).

Attention: avant de mettre l'écrou, contrôler que la partie fileté de la tige centrale entre dans le rotor, permettant ainsi un blocage fermé.

MONTAGEANLEITUNG

FORM B3/B9 EINZELAUFHÄNGUNG

ACHTUNG: Vor der Montage ist zu überprüfen, daß die Kegelsitze gleichmäßig und sauber sind.

- 1) Den Flansch **F** mit Hilfe entsprechender Schrauben und Unterlegscheiben am Motor befestigen. (fig. 1A).
- 2) Die Zugstange **T** für die Achsbefestigung des Rotors durch vollständiges Einschrauben auf dem Überstand der Motorwelle anbringen (fig. 1A).
- 3) Den kompletten Wechselstromgenerator mit Hilfe von 4 Schrauben **V1** und entsprechenden Unterlegscheibe **R1** am Flansch befestigen (Anzugsmoment 25Nm) (fig. 1B)
- 4) Den Rotor in Achsenrichtung blockieren, indem die Unterlegscheiben **R2 (verwende Ø24/8,4 Unterlegscheiben)** angebracht und die selbstsperrende Mutter **D2** auf der Zugstange **T** mit einem Drehmomentenschlüssel angezogen wird (Drehmoment 30Nm ±10%).

Achtung: Bevor die Mutter angebracht wird ist sicherzustellen, daß der Gewindeteil der Zugstange in den Rotor eingeschraubt wird, um eine sichere Blockierung zu ermöglichen.

INSTRUCCIONES PARA EL MONTAJE

FORMA B3/B9 MONOSOPORTE

ATENCION: Antes del montaje, verificar que las partes cónicas del acoplamiento estén en orden y bien limpias.

- 1) Fijar la brida **F** al motor utilizando los tornillos y arandelas adecuados para ello. (fig. 1A)
- 2) Montar el tirante **T** para la fijación axial del rotor atornillándolo a fondo sobre el saliente del cigüeñal del motor (fig. 1A)
- 3) Fijar el alternador completo a la brida con los 4 tornillos **V1** y correspondientes arandelas **R1** incluidas (par de torsión 25Nm). (fig. 1B)
- 4) Bloquear axialmente el rotor utilizando las arandelas **R2 (utilizar arandelas Ø24/8,4)** y apretando la tuerca autobloccante **D2** sobre el tirante **T** con llave dinamométrica (par de apriete 30Nm ±10%)

Atención: antes de montar la tuerca asegurarse de que la parte roscada del tirante entra en el rotor, permitiendo así un bloqueo seguro.

Fig. 1A

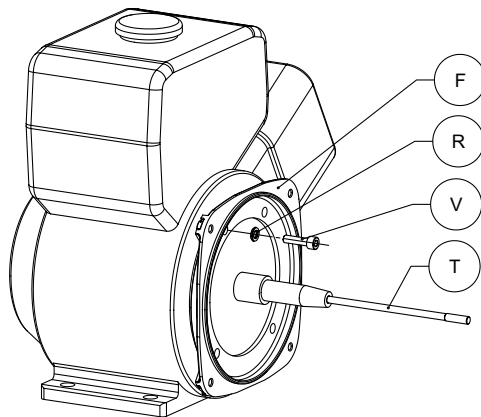
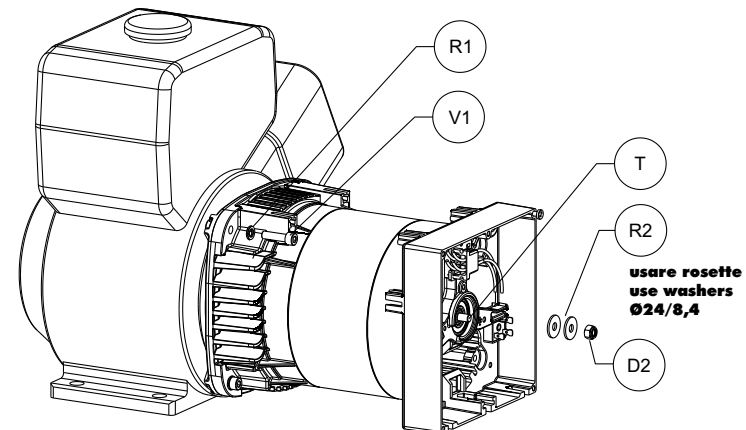


Fig. 1B



ISTRUZIONI PER IL MONTAGGIO

FORMA B3/B9 MONOSUPPORTO

- 5) Collegare l'alternatore al quadro elettrico **P4/P6** unendo i connettori **C** e **C1**; effettuare la messa a terra e l'eventuale collegamento del carica batterie (vedi schema elettrico Fig.2); bloccare il gruppo connettori allo scudo, mediante innesto nella apposita sede predisposta **C2**
- 6) Fissare il quadro elettrico all'alternatore, utilizzando le 5 viti **V4** (automaschianti M5×16) in dotazione (4 viti nel caso di cuffia senza prese o con **P6**)
- 7) chiudere il foro presente sul quadro elettrico **P4** con il tappo in plastica **P5**, e quelli sul lato posteriore dello scudo (se non utilizzati) mediante i passacavi a membrana **P1**
- 8) fissare l'alternatore al telaio utilizzando supporti antivibranti adeguati

ASSEMBLING INSTRUCTIONS

B3/B9 FORM SINGLE-BEARING

- 5) Connect the alternator to the electric control panel **P4/P6** by joining the **C** and **C1** connectors; after making the ground connection and the connection to the battery-charger (see wiring diagram Fig.2); fasten the connector unit to the shield by fitting it into the **C2** housing provided
- 6) Fasten the electric control panel to the alternator using the 5 **V4** screws (self-tapping M5×16 screws) provided (or 4 screws for the protection casing without sockets or with **P6**)
- 7) close the hole on the electric control panel **P4** using the **P5** plastic plug; close the holes on the shield (if not used) using the **P1** membrane-type cable glands
- 8) fasten the alternator to the frame using appropriate vibration-damping supports

OPERATION DE MONTAGE

FORME B3/B9 MONOPALIER

- 5) Connectez l'alternateur au tableau électrique **P4/P6** en associant les connecteurs **C** et **C1**. Mettez à la terre et connectez éventuellement le chargeur de batteries (voir le schéma électrique Fig.2). Solidarisez le groupe de connecteurs à la flasque par emboîtement dans le siège **C2** prévu à cet effet
- 6) Solidarisez le tableau électrique et l'alternateur à l'aide des 5 vis **V4** (vis autotaraudeuses M5×16) fournies en dotation (4 vis si le protecteur n'a pas de prise ou avec **P6**)
- 7) fermez le trou qui se trouve sur le tableau électrique **P4** à l'aide du bouchon en plastique **P5**. Fermez les trous qui se trouvent sur la flasque arrière (s'ils ne sont pas utilisés) à l'aide des passe-câbles à membrane **P1**
- 8) fixez l'alternateur au cadre au moyen des supports antivibrants adéquate

MONTAGEANLEITUNG

FORM B3/B9 EINZELAUFHÄNGUNG

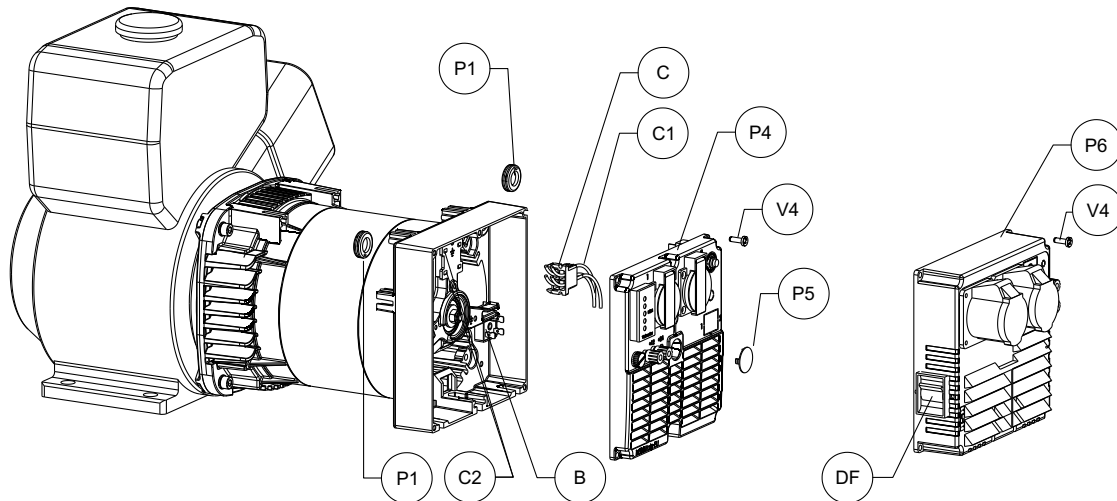
- 5) Den Wechselstromgenerator durch Verbinden der Verbinder **C** und **C1** an der Schalttafel **P4/P6** anschließen. Die Erdung und ggf. den Anschluss des Batterieladegeräts ausführen (siehe Schaltplan Fig.2); den Verbindersatz durch Einrasten der entsprechenden, vorbereiteten Aufnahme **C2** am Lagerschild blockieren
- 6) Die Schalttafel mit Hilfe der 5 im Lieferumfang enthaltenen, (selbsteinschneidenden M5×16) Schrauben **V4** (4 Schrauben im Falle der Abdeckplatte ohne Steckdosen oder mit **P6**) am Wechselstromgenerator befestigen
- 7) die an der Schalttafel **P4** vorhandene Bohrung mit dem Kunststoffstopfen **P5** und die Bohrungen am hinteren Lagerschild (sofern sie nicht genutzt werden) mit Hilfe von Kabeldurchführungen mit Membrane **P1** verschließen
- 8) den Wechselstromgenerator mit Hilfe von Schwingmetallen am Rahmen befestigen

INSTRUCCIONES PARA EL MONTAJE

FORMA B3/B9 MONOSOPORTE

- 5) Conectar el alternador al cuadro eléctrico **P4/P6** uniendo los conectores **C** y **C1**; efectuar la toma de tierra y la eventual conexión del cargador de baterías (véase esquema eléctrico Fig.2); fijar el grupo conectores a la caja, acoplándolo en el específico alojamiento predispuesto **C2**
- 6) Fijar el cuadro eléctrico al alternador, utilizando los 5 tornillos **V4** (de rosca cortante M5×16) incluidos en el suministro (4 tornillos si el resguardo no tiene tomas o con **P6**)
- 7) cerrar el agujero que hay en el cuadro eléctrico **P4** con el tapón de plástico **P5**, y los que hay en la caja trasera (si no se utilizan) mediante los aisladores pasapanel de membrana **P1**
- 8) fijar el alternador al bastidor utilizando soportes antivibrantes adecuados

Fig. 1C



RICERCA GUASTI	TROUBLE SHOOTING	RECHERCHES DE PANNES	STÖRUNGSSUCHE	ELIMINACION DE AVERIAS
manca tensione a vuoto	lack of no-load voltage	absence de tension a vide	leerlaufspannung fehlt	falta la tensión eléctrica en vacío
<ul style="list-style-type: none"> Macchina smagnetizzata: a macchina avviata applicare ai morsetti d'uscita (connettore statore o prese) per un secondo una tensione continua compresa tra i 4,5 e 12V Condensatore difettoso: sostituirlo Diodo rotore difettoso: sostituirlo Avvolgimento in cto o difetto di isolamento o connessioni difettose. Controllare le resistenze degli avvolgimenti (vedi tabella) e l'isolamento 	<ul style="list-style-type: none"> Loss of residual magnetism: feed for one second the output terminals (stator connector or sockets) with a DC voltage (4.5V+12V) without stopping the machine Fault capacitor: change it Rotor diode failure: change it Short circuit in winding or fault insulation or loose connections. Check the windings resistances (as table) and the insulation 	<ul style="list-style-type: none"> Perte du remanent: avec la machine tournante appliquer aux bornes de sortie (connecteur du stator ou prises) pour 1 sec une impulsion de tension continue (batterie 4.5+12V) Condensateur défectueux: le changer Diode rotor en court-circuit: changer le diode Bobinages en cto ou a la masse ou connection désserrées: vérifier les résistances des bobinages suivant le tableau et l'isolement vers la masse 	<ul style="list-style-type: none"> Maschine entmagnetisiert: bei laufender Maschine an den Ausgangsklemmen (Statorverbinder oder Steckdosen) für eine Sekunde eine Gleichspannung zwischen 4,5 und 12V eingeben. Kondensator defekt: austauschen. Rotordiode defekt: austauschen. Wicklung kurzgeschlossen. Isolierungsfehler oder Anschlüsse defekt. Die Widerstände der Wicklungen (siehe Tabelle) und die Isolierung überprüfen. 	<ul style="list-style-type: none"> Máquina desexcitada: con la máquina arrancada aplicar a los bornes de salida (conector de estator o tomas) durante un segundo una tensión continua comprendida entre 4,5 y 12V Condensador defectuoso: sustituirlo Diodo giratorio defectuosos: sustituirlo Bobinado en corto-circuito ó defecto de aislamiento o conexiones defectuosas: controlar las resistencias de los bobinados (véase la tabla) y el aislamiento
Tensione a vuoto bassa	Too low no load voltage	Tension a vide du générateur trop basse	Zu niedriger Leerlaufspannung	Tensión en vacío baja
<ul style="list-style-type: none"> Velocità del motore troppo bassa: regolare la velocità a 3150rpm (50Hz) o 3750rpm (60Hz) a vuoto. Diodo rotore difettoso: sostituirlo Avvolgimenti in cortocircuito: controllare le resistenze degli avvolgimenti (vedi tabella) 	<ul style="list-style-type: none"> Too low engine speed: set it to 3150rpm (50Hz) or 3750rpm (60Hz) in no-load condition Rotor diode failure: change it Short circuit in winding: check the winding resistances (as table) 	<ul style="list-style-type: none"> Vitesse du moteur trop faible: augmenter la vitesse de rotation a vide 3150rpm (50Hz) ou 3750rpm (60Hz) Diode rotor en court-circuit: changer le diode Bobinages en cto ou a la masse: vérifier les resistances des bobinages suivant le tableau 	<ul style="list-style-type: none"> Geschwindigkeit des Motors zu niedrig: Die Geschwindigkeit auf 3150rpm (50Hz) oder 3750rpm (60Hz) bei Leerlauf einstellen. Rotordiode defekt: austauschen. Wicklungen kurzgeschlossen: Widerstände der Wicklungen überprüfen (siehe Tabelle). 	<ul style="list-style-type: none"> Velocidad del motor demasiado baja: regular la velocidad a 3150rpm (50Hz) ó 3750rpm (60Hz) en vacío Diodo giratorio defectuoso: sustituirlo Bobinados en corto-circuito: controlar las resistencias de los bobinados (véase la tabla)
Tensione a vuoto alta	Too high alternator no load voltage	Tension du générateur trop élevé à vide	zu hoch Leerlaufspannung	Tensión en vacío alta
<ul style="list-style-type: none"> Condensatore errato: sostituirlo Velocità del motore troppo alta: regolare la velocità a 3150rpm (50Hz) o 3750rpm (60Hz) a vuoto. 	<ul style="list-style-type: none"> Wrong capacitor: change it Too high engine speed: set it to 3150rpm (50Hz) or 3750rpm (60Hz) in no-load condition 	<ul style="list-style-type: none"> Condensateur a capacité trop importante: le changer Vitesse du moteur trop élevé: diminuer la vitesse de rotation a vide a 3150rpm (50Hz) ou 3750rpm (60Hz) 	<ul style="list-style-type: none"> Kondensator fehlerhaft: austauschen. Geschwindigkeit des Motors zu hoch: Die Geschwindigkeit auf 3150rpm (50Hz) oder 3750rpm (60Hz) bei Leerlauf einstellen. 	<ul style="list-style-type: none"> Condensator equivocado: cambiarlo Velocidad del motor demasiado alta: regular la velocidad a 3150rpm (50 Hz) ó 3750rpm (60Hz) en vacío
Tensione corretta a vuoto ma bassa a carico	Correct no-load voltage but low load voltage	Tension correcte a vide, mais trop basse en charge	richtige Leerlaufspannung aber niedrige Lastspannung	Tensión correcta en vacío pero baja en carga
<ul style="list-style-type: none"> Diodo rotore difettoso: sostituirlo Possibile sovraccarico: controllare la corrente di carico Il motore rallenta: possibile scelta errata del motore (contattare il costruttore del motore) 	<ul style="list-style-type: none"> Rotor diode failure: change it Possible overload: check value of load current The engine speed falls off: too low engine power (contact the engine specialist) 	<ul style="list-style-type: none"> Diode rotor défectueux: changer le diode Possibilité de surcharge: contrôler le courant de sortie Le moteur ralentit trop: cela signifie que le moteur n'est pas suffisamment puissant ou qu'il est mal réglé (contacter le constructeur du moteur) 	<ul style="list-style-type: none"> Rotordiode defekt: austauschen. Mögliche Überlastung: Den Ladestrom überprüfen. Der Motor verlangsamt: Den Motorenhersteller befragen; es ist möglich, daß ein falscher Motor gewählt wurde. 	<ul style="list-style-type: none"> Diodo giratorio defectuoso: sustituirlo Possibile sovraccarga: controlar la corriente de carga El motor cae de vueltas: posible elección errónea del motor (contactar con el constructor del motor)
Surriscaldamento della macchina	over heating	Echauffement excessif de la machine	Erwärmung der Maschine	Sobrecalentamiento de la máquina
<ul style="list-style-type: none"> Aperture di ventilazione parzialmente ostruite: smontare e pulire la cuffia di aspirazione e le aperture di espulsione aria dello scudo anteriore Possibile sovraccarico: controllare la corrente di carico 	<ul style="list-style-type: none"> Ventilation inlet-outlet partially blocked: disassemble and clean the inlet casing or the front cover if it is necessary. Possible overload: check value of load current 	<ul style="list-style-type: none"> Orifices de ventilation partiellement bouchées: démonter et nettoyer Possibilité de surcharge: contrôler le courant de sortie 	<ul style="list-style-type: none"> Lüftungsöffnungen teilweise verstopft: Die Ansaughaube und die Luftauslasshauben ausbauen und reinigen. Mögliche Überlastung: Den Laststrom überprüfen. 	<ul style="list-style-type: none"> Ventanas de ventilación parcialmente obstruidas: desmontar y limpiar la tapa de aspiración y las de expulsión del aire Posible sobrecarga: controlar la corriente de carga
Tensione instabile	Unstable voltage	Tension instable	Unbeständige Spannung	Tensión inestable
<ul style="list-style-type: none"> Contatti incerti: controllare le connessioni Irregolarità di rotazione: verificare l'uniformità di rotazione (contattare il costruttore del motore). 	<ul style="list-style-type: none"> Loose contacts: check connections Uneven rotation: check for uniform rotation speed (contact the engine specialist) 	<ul style="list-style-type: none"> Contrôler que toutes les connexions sont bien serrées Irregularité de rotation du moteur: contacter le constructeur du moteur 	<ul style="list-style-type: none"> Ungenügende Kontakte: Die Verbindungen überprüfen. Unregelmäßigkeiten der Rotation: Die Gleichmäßigkeit der Rotation überprüfen (Kontakt zum Motorenhersteller aufnehmen). 	<ul style="list-style-type: none"> Contactos dudosos: controlar las conexiones Irregularidad de rpm: verificar la uniformidad de rpm (contactar con el constructor del motor)
Macchina Rumorosa	Noisy Generator	Machine Bruyante	Geräuschentwicklung Beim Maschinenlauf	Maquina Ruidosa
<ul style="list-style-type: none"> Cuscinetti rovinati: sostituirli Accoppiamento difettoso: verificare e riparare 	<ul style="list-style-type: none"> Broken bearings: replace Poor coupling: check and repair 	<ul style="list-style-type: none"> Roulement défectueux: changer le roulement Accouplement défectueux: vérifier 	<ul style="list-style-type: none"> Lager beschädigt: Austauschen. Gruppierung defekt: Überprüfen und Instand setzen. 	<ul style="list-style-type: none"> Rodamientos defectuosos: sustituirlos Acoplamiento defectuoso: verificar y reparar

<p>Norme e Direttive UE Estratto della dichiarazione di conformità CE:</p> <p>Nuova Saccardo Motori S.r.l. Via Lazio, 5/b - 36015 Schio (VI), ITALIA</p> <p>dichiara, sotto la propria responsabilità, che gli alternatori NSM:</p> <p style="text-align: center;">K100</p> <p>sono conformi alle Norme: EN60034-1, EN61000-6-1, EN61000-6-3</p> <p>e soddisfano i requisiti essenziali richiesti dalle direttive comunitarie e relative modifiche</p> <p style="text-align: center;">2006/95/CE, 2004/108/CE</p>	<p>Standards and EU Directives Extract of CE conformity declaration:</p> <p>Nuova Saccardo Motori S.r.l. Via Lazio, 5/b - 36015 Schio (VI), ITALIA</p> <p>declares, under its own responsibility, that NSM's alternators:</p> <p style="text-align: center;">K100</p> <p>comply to technical standards: EN60034-1, EN61000-6-1, EN61000-6-3</p> <p>and they comply to basic elements of EC regulations about</p> <p style="text-align: center;">2006/95/CE, 2004/108/CE</p>	<p>Normes et Directives UE Extrait de la déclaration de conformité CE:</p> <p>Nuova Saccardo Motori S.r.l. Via Lazio, 5/b - 36015 Schio (VI), ITALIA</p> <p>déclare, sous sa propre responsabilité que les alternateurs NSM:</p> <p style="text-align: center;">K100</p> <p>sont conformes aux Normes: EN60034-1, EN61000-6-1, EN61000-6-3</p> <p>et satisfont les conditions essentielles exigées par les directives communautaires</p> <p style="text-align: center;">2006/95/CE, 2004/108/CE</p>	<p>Normen und EU Richtlinien Auszug aus CE Konformitätserklärung:</p> <p>Nuova Saccardo Motori S.r.l. Via Lazio, 5/b - 36015 Schio (VI), ITALIA</p> <p>erklärt, unter eigener Verantwortung, dass die Generatoren NSM:</p> <p style="text-align: center;">K100</p> <p>folgenden Richtlinien entsprechen: EN60034-1, EN61000-6-1, EN61000-6-3</p> <p>und die Grundanforderungen der Richtlinien der Gemeinschaft und Entsprechende Änderungen erfüllen</p> <p style="text-align: center;">2006/95/CE, 2004/108/CE</p>	<p>Normas y Directivas de la UE Extracto de la declaración de conformidad CE:</p> <p>Nuova Saccardo Motori S.r.l. Via Lazio, 5/b - 36015 Schio (VI), ITALIA</p> <p>declara, bajo su responsabilidad, que los alternadores NSM:</p> <p style="text-align: center;">K100</p> <p>están conformes con las Normas: EN60034-1, EN61000-6-1, EN61000-6-3</p> <p>y cumplen con los requisitos esenciales requeridos por las directivas comunitarias y relativas modificaciones</p> <p style="text-align: center;">2006/95/CE, 2004/108/CE</p>
---	---	---	--	---

CONDIZIONI GENERALI DI GARANZIA

1) NUOVA SACCARDO MOTORI garantisce l'assenza di difetti e la buona costruzione e qualità dei suoi prodotti per 12 mesi dalla data di ns. fatturazione. Durante il suddetto periodo NSM si impegna a riparare o, a propria discrezione, a sostituire (a proprie spese) nella propria Sede quelle parti che si fossero avariate, senza altro tipo di responsabilità diretta o indiretta.

2) La decisione sul riconoscimento o meno dell'operatività della garanzia è riservata esclusivamente a NSM previo esame delle parti avariate, che dovranno pervenire in Porto Franco alla sua Sede di Schio (VI) Italia; La responsabilità di NSM sarà limitata alla riparazione/sostituzione del prodotto difettoso e non comprenderà il risarcimento di eventuali danni diretti e indiretti derivati dal difetto riscontrato. In qualunque caso il giudizio di NSM è insindacabile e definitivo.

3) Ogni reclamo deve contenere la descrizione della merce, la data fattura, una relazione completa del difetto riscontrato e il Numero di Serie della/e macchina/e (vedi targhetta adesiva).

4) Tutte le eventuali spese di viaggio, trasferta, trasporto, mano d'opera per lo smontaggio e rimontaggio dell'alternatore dall'apparecchiatura azionante sono sempre a carico dell'acquirente, anche in caso di verifica per preventivo.

5) Fanno eccezione le macchine per utilizzo continuato o per noleggio, per le quali la garanzia è limitata a 1.000 ore di funzionamento o a 6 mesi dalla data di ns. fatturazione, secondo il limite raggiunto per primo.

6) Rimane esclusa ogni altra responsabilità ed obbligazione da parte di NSM per ulteriori danni o perdite dirette o indirette derivanti dall'uso o dall'impossibilità d'uso della macchina sia parziale che totale.

7) Relativamente alle macchine e/o ai componenti inviati a NSM per verifica, trascorso un mese dalla comunicazione scritta tramite "Scheda di Riparazione" da parte di NSM al cliente, nulla ricevendo in riscontro, NSM non sarà più responsabile della custodia del bene del cliente detenuto presso la propria sede.

8) La GARANZIA DECADE se durante il periodo predetto i prodotti NSM sono:

- A) immagazzinati in luogo non adatto;
- B) riparati o modificati da personale non autorizzato da NSM;
- C) usati o sottoposti a manutenzione non in base alle istruzioni stabilite da NSM;
- D) sottoposti ad errata installazione o ad errata applicazione.
- E) utilizzati in zone con condizioni climatiche particolari che richiedano l'adozione di modifiche agli apparati di raffreddamento.
- F) sovraccaricati o impiegati in prestazioni diverse da quelle per le quali sono stati forniti.

9) La garanzia verrà sospesa fino a che il cliente non avrà provveduto all'integrale pagamento di quanto dovuto e comunque qualora il cliente fosse inadempiente nei pagamenti per qualunque ragione.

La presente garanzia annulla e sostituisce ogni altra garanzia.

PROCEDURA GENERALE DI GARANZIA

1) Segnalazione al Servizio Assistenza Tecnica, a mezzo e-mail o fax, prima che la macchina o il particolare venga inviato presso NSM per le verifiche del caso, comunicando: descrizione della merce, data di acquisto, una relazione completa del difetto riscontrato e Numero di Serie della/e macchina/e (vedi etichetta adesiva).

2) Invio in Porto Franco presso la Sede NSM di Schio (VI) Italia, della/e macchina/e o del particolare per il quale si richiede l'intervento o la verifica.

3) Nel caso in cui la macchina sia inviata per verifica dovrà essere completa di tutti i suoi pezzi originali.

4) Il Servizio Assistenza Tecnica verificherà la macchina o il particolare ricevuto e nel caso in cui si sia riconosciuta la garanzia, sarà cura di NSM far pervenire al cliente la macchina o il particolare, riparato o sostituito, gratuitamente, trasporto escluso.

GENERAL TERMS OF WARRANTY

1) NUOVA SACCARDO MOTORI warrants the absence of defects and the proper manufacturing and quality of its products for 12 months from NSM invoice date. During that period NSM engages in repairing or replacing, at its option (at its charge) at its premises, all those parts which failed without any other type of liability, direct or indirect.

2) The decision about warranty operating time approval is NSM's exclusive right and is subjected to a previous examination of the failed parts which will have to be forwarded free of charge (carriage paid) to NSM, Schio (VI) Italy for analysis; NSM responsibility will be limited to the repairing/replacing of defective product and it will not include the refunding of any possible damage, both direct or indirect, coming from the defect found. In any case NSM decision is not subjected to appeal and it is definitive.

3) Any claim must contain description of the goods, date of invoice, a full report of the defect found and Serial Number of the machine (see adhesive label).

4) All possible expenses concerning travel, board, transport and labour for assembly and disassembly of the alternator from its prime mover are always at the buyer's charge, also in case of inspection for estimation.

5) An exception is for continuous duty machines or for hire use, for those the warranty is limited to 1.000 working hours or to 6 months from date of invoice, whichever comes first.

6) It is excluded any other responsibility and liability of NSM for further damage or loss, direct or indirect, coming from use or from impossibility to use the machine, either partial or total.

7) Concerning machines and/or components sent to NSM to be checked, in case we do not receive any answer from the customer after one month from written information through "Repairing Report" sent from NSM to the customer, NSM will not be responsible any longer for the safe keeping of customer's goods in its possession.

8) WARRANTY WILL BE VOID if during said period the following anomalies should occur:

- A) inadequate storage;
- B) repairing or modification by unauthorised personnel;
- C) use or maintenance conditions which do not conform with the instructions established by NSM;
- D) wrong installation or application other from what the product was meant for;
- E) use in zones with particular climatic condition, demanding the adoption of modifications to the cooling apparatus;
- F) overload or use in applications different from ones the product was supplied for.

9) Warranty coverage will be suspended till the client has totally covered all due amounts and whenever the client, for whatever reason, is late in payments.

Present warranty annuls and replaces any other warranty.

GENERAL PROCEDURE OF WARRANTY

1) Report to the Service Department by e-mail or fax before the machine or the part are sent to NSM for carrying out checks, advising: description of the goods, date of invoice, a full report of the defect found and Serial Number of the machine (see adhesive label).

2) Dispatch free of charge (carriage paid) to the Service Department of NSM, Schio (VI) Italy, of the machine or part for which the intervention or check are required.

In case the machine is sent for check, it will have to be complete with all its original pieces.

3) Service Department will check the machine or the part received and should the warranty be approved, will be NSM's care to send back to the customer the machine or the part, repaired or replaced, free of charge, transport not included.

CONDITIONS GÉNÉRALES de GARANTIE

1) La NUOVA SACCARDO MOTORI garantit zero défauts, la bonne construction et qualité de ses produits sur 12 mois à partir de la date de notre facturation. Pendant cette période, la NSM s'engage à réparer ou, selon son propre avis, à substituer (à ses propres frais) après de ses propres établissements les parties qui pourraient être abîmées, sans aucune autre responsabilité directe ou indirecte.

2) La décision à propos de la reconnaissance ou non de l'opération de garantie est réservée exclusivement à la NSM après examens préalables des parties endommagées qui devront être réceptionnées Franco de Port à son siège de Schio (VI) Italie. La responsabilité de NSM sera limitée à la réparation ou le remplacement du produit défectueux et ne comprendra pas l'indemnisation de tout dommage direct ou indirect découlant de défauts constatés. Dans tous les cas, la décision de la NSM est inattaquable et définitive.

3) Toute réclamation devra contenir la description de la marchandise, la date de la facture, une relation complète du défaut enregistré et le Numéro de Série de la/e machine/s (voir plaquette adhésive).

4) Tous les éventuels frais de voyage, déplacement, transport, d'œuvre pour le démontage et remontage de l'alternateur de de le moteur thermique l'appareil actionnant sont toujours à la charge de l'acheteur, même dans le cas de vérification pour devis.

5) Une exception est faite pour les machines à utilisation continue ou en location, pour lesquelles la garantie est limitée à 1.000 heures de service ou à 6 mois à partir de la date de notre facturation, selon la limite atteinte en premier.

6) Toutes autres responsabilité et obligation restent exclues de la part de la NSM dans le cas d'ultérieurs dommages ou pertes directes ou indirectes dérivant de l'usage ou de l'impossibilité d'usage de la machine, soit partielle que totale.

7) En ce qui concerne les machines et/ou les pièces envoyés en NSM pour vérification, dès que un mois il sera passé de la date de la communication écrite par la "Fiche de Reparation" de la partie de NSM au client, en ne recevant aucune réponse, NSM ne se considère plus responsable pour le matériel du client en propre possession. NMS ne sera pas responsable de la garde des biens du client détenus chez le domicile du client.

8) La GARANTIE EXPIRE si pendant la période précédemment indiquée les produits NSM s'avèrent:

- A) avoir été stockés dans des lieux non appropriés;
- B) avoir été réparés ou modifiés par du personnel non autorisé par la NSM;
- C) avoir été utilisés ou soumis à un entretien ne correspondant pas aux instructions prescrites par la NSM
- D) avoir été soumis à une installation ou application erronée.
- E) avoir été utilisés dans des zones aux conditions climatiques particulières qui nécessitent l'adoption de modifications aux appareils de refroidissement.
- F) avoir été surchargés ou employés pour des prestations différentes de celles pour lesquelles les produits ont été conçus.

9) La garantie sera suspendue jusqu'au paiement intégral de la dette et dans le cas où le client ne soit pas régulier dans ses paiements, quel qu'en soit la raison.

La présente garantie annule et substitue toute autre garantie.

PROCEDURE GENERALE DE GARANTIE

1) Signalisation au Service Assistance Technique, par e-mail ou fax, avant que la machine ou la pièce ne soit envoyée auprès de la NSM pour les contrôles du cas présent, en communiquant : la description de la marchandise, la date d'achat, une relation complète du défaut enregistré et le Numéro de Série de la/e machine/s (voir étiquette adhésive).

2) Envoi Franco de Port au siège de Schio (VI) Italie, de la NSM de la/e machine/s ou de la pièce, pour laquelle l'intervention ou la vérification est demandée. Dans le cas où la machine doit être expédiée pour effectuer des vérifications, elle devra être accompagnée de toutes ses pièces originales.

3) Le Service Assistance Technique contrôlera la machine ou la pièce reçue, et dans le cas où la garantie serait reconnue, la NSM s'engage à faire parvenir au client la machine ou la pièce, réparée ou substituée, gratuitement, frais de transport exclus

ALLGEMEINE GARANTIEBEDINGUNGEN

1) Die Fa. NUOVA SACCARDO MOTORI gibt 12 Monate Garantie ab Rechnungsdatum auf die „zero defect“ Konstruktion und die Qualität der verwendeten Produkte. Während der oben genannten Zeit verpflichtet sich die Fa. NSM, in ihrem Firmensitz defekte Teile zu reparieren oder auch (auf eigene Kosten) zu ersetzen, ohne dass daraus eine weitere direkte oder indirekte Haftung abgeleitet werden könnte.

2) Die Entscheidung über die Anerkennung der Garantie oder nicht liegt ausschließlich bei der Fa. NSM, nachdem die defekten Teile, die frachtfrei im Firmensitz in Schio (Vicenza), Italien, eintreffen müssen, dort begutachtet wurden. In jedem Fall ist die von der Fa. NSM getroffene Entscheidung unanfechtbar und definitiv.

3) Jeder Reklamations muss die Beschreibung der Ware, das Rechnungsdatum, ein umfassender Bericht über den aufgetretenen Defekt sowie die Seriennummer der Maschine/n (siehe Typenschild-/Aufkleber) enthalten.

4) Eventuelle Reisekosten, Tagelohn, Transportkosten und Stundenlohn für Aus- und Zusammenbau des Generators an Antriebssystem gehen immer, auch im Rahmen eines Kostenvoranschlags, zu Lasten des Käufers.

5) Eine Ausnahme dazu stellen die Maschinen für Dauerbetrieb oder Mietmaschinen dar, bei denen sich die Garantie auf 1.000 Betriebsstunden oder 6 Monate ab Rechnungsdatum erstreckt, und zwar je nachdem, welche Bedingung zuerst eintritt.

6) Jegliche andere Art Haftung oder Verbindlichkeit seitens der Fa. NSM für weitere Schäden oder direkte und indirekte Verluste, die durch den Einsatz oder den teilweise oder insgesamt nicht möglichen Einsatz der Maschine entstanden, bleiben ausgeschlossen.

7) Bezüglich aller Maschinen und/oder Komponenten, die an NSM zur Reparatur bzw. Überprüfung zugesandt werden, gilt wie folgt: Sollte nach Zusendung des "Reparaturberichts" seitens NSM an den Kunden ein Monat ohne Rückantwort vergangen sein, erklärt sich NSM für die Aufsicht der Ware des Kunden nicht mehr verantwortlich.

8) Die GARANTIE ERLISCHT, falls innerhalb des vorgenannten Zeitraums für die Produkte der Fa. NSM Folgendes zutrifft:

- A) Sie werden an einem ungeeigneten Ort gelagert.
- B) Sie werden durch nicht von der Fa. NSM autorisiertes Personal repariert oder verändert.
- C) Ihre Verwendung oder Wartung entspricht nicht den von der Fa. NSM festgelegten Anweisungen.
- D) Sie werden falsch eingebaut oder unsachgemäß angewendet.
- E) Sie werden unter besonderen, klimatischen Bedingungen eingesetzt, die Änderungen an den Kühlgeräten erforderlich machen.
- F) Sie werden überlastet oder nicht im Rahmen der Bedingungen verwendet, für die sie geliefert wurden.

9) Die Garantie erlischt bis zum vollen Ausguss des ausstehenden Betrages und in jedem Fall, wenn der Kunde den Zahlungen aus einem beliebigen Grund nicht nachkommt.

Die vorliegende Garantie annulliert und ersetzt jede andere Garantie.

ALLGEMEINES VORGEHEN IM GARANTIEFALL

1) Mitteilung zwecks entsprechender Überprüfung an den Kundendienst per E-Mail oder per Fax, bevor die Maschine oder das Bauteil an die Fa. NSM geschickt werden. Dazu sind anzugeben: Beschreibung der Ware, Kaufdatum, umfassender Bericht über den aufgetretenen Defekt und Seriennummer der Maschine/n (siehe Aufkleber).

2) Frachtfreie Zusendung der Maschine/n oder des Bauteils, das repariert oder überprüft werden soll, an den Firmensitz NSM in Schio (Vicenza), Italien. Sollte die Maschine zwecks Überprüfung eingeschickt werden, müssen alle Originalteile beiliegen.

3) Der Kundendienst unterzieht die Maschine oder das eingegangene Teil einer eingehenden Prüfung und falls der Garantieanspruch anerkannt wird, sorgt die Fa. NSM dafür, dass dem Kunden die reparierte oder ausgetauschte Maschine bzw. das eil kostenlos mit Ausnahme der Transportkosten zugestellt wird

CONDICIONES GENERALES de GARANTÍA

1) NUOVA SACCARDO MOTORI garantiza la falta de defectos y la buena fabricación o calidad de sus productos durante 12 meses a partir de la fecha de nuestra facturación. Durante dicho periodo NSM reparará o, según su propia decisión, reemplazará (con gastos a su cargo) en la propia Fábrica las piezas que pudieren averiarse, sin ninguna responsabilidad directa o indirecta.

2) La decisión de reconocer o no la operatividad de la garantía es un derecho exclusivo de NSM, previo examen de las piezas averiadas, que deberán ser entregadas en Puerto Franco a la Fábrica de Schio (VI) Italia. La responsabilidad de NSM se limitará a la reparación/reemplazo del producto defectuoso y no incluirá el reembolso para posibles daños directos e indirectos resultantes del del defecto reconstruido. De todos modos la decisión de NSM es indiscutible y definitiva.

3) Cualquier reclamación deberá tener la descripción de la mercancía, la fecha de la factura, una descripción completa del defecto encontrado y el Número de Serie de la/s máquina/s (ver tarjeta adhesiva).

4) Todos los gastos eventuales de viaje, traslado, transporte, mano de obra para el desmontaje y remontaje del alternador en el equipo accionador serán siempre a cargo del comprador, también en caso de una verificación para un presupuesto.

5) Se exceptúan las máquinas para la utilización continua o para alquiler, para las cuales la garantía se limita a 1.000 horas de funcionamiento o a 6 meses de la fecha de nuestra facturación, según el límite que antes se alcance.

6) Queda excluida cualquier otra responsabilidad y obligación por parte de NSM por ulteriores daños o pérdidas directas o indirectas que deriven del uso o de la imposibilidad de uso de la máquina tanto parcial como total.

7) En cuanto a las máquinas y/o los componentes enviados a NSM para comprobar, una vez transcurrido un mes de la comunicación escrita a través de la "Ficha de Reparación" por parte de NSM al cliente, y no habiendo recibido ninguna notificación, NSM no se responsabiliza de la custodia del material del cliente en nuestra posesión.

8) La GARANTÍA PIERDE SU VALIDEZ si durante el periodo antedicho los productos NSM son:

- A) almacenados en un lugar inadecuado;
- B) reparados o modificados por personal no autorizado por NSM;
- C) utilizados o sometidos a un mantenimiento que no respete las instrucciones establecidas por NSM;
- D) sometidos a una instalación equivocada o aplicación errada;
- E) utilizados en zonas con condiciones climáticas particulares que requieran la realización de modificaciones de los aparatos de refrigeración.
- F) sobrecargados o utilizados en prestaciones distintas de aquellas para las cuales fueron entregados.

9) De todos modos, la garantía queda suspendida hasta que el cliente no habrá cubierto totalmente los pagos debidos y en cualquier caso si el cliente no realiza los pagos por alguna razón. Esta garantía anula y sustituye cualquier otra garantía.

PROCEDIMIENTO GENERAL DE GARANTÍA

1) Indicar al Servicio de Asistencia Técnica, mediante e-mail o fax, antes que la máquina o la pieza se envíen a NSM para efectuar las verificaciones pertinentes, comunicando: la descripción de la mercancía, la fecha de compra, una descripción completa del defecto encontrado y el Número de Serie de la/s máquina/s (ver la etiqueta adhesiva).

2) Envío un Puerto Franco a la Fábrica de la empresa NSM situada en Schio (VI) Italia de la/s máquina/s o de la pieza para la cual se requiere la intervención o la verificación.

Si la máquina es enviada para una verificación, la misma deberá tener todas las piezas originales.

3) El Servicio de Asistencia Técnica verificará la máquina o la pieza recibida y, si se reconociera la garantía, NSM enviará al cliente la máquina o la pieza, reparada o reemplazada, gratuitamente, transporte no incluido.

IRONSIDE®

Art 201499 / E5000

Spare Parts Catalogue

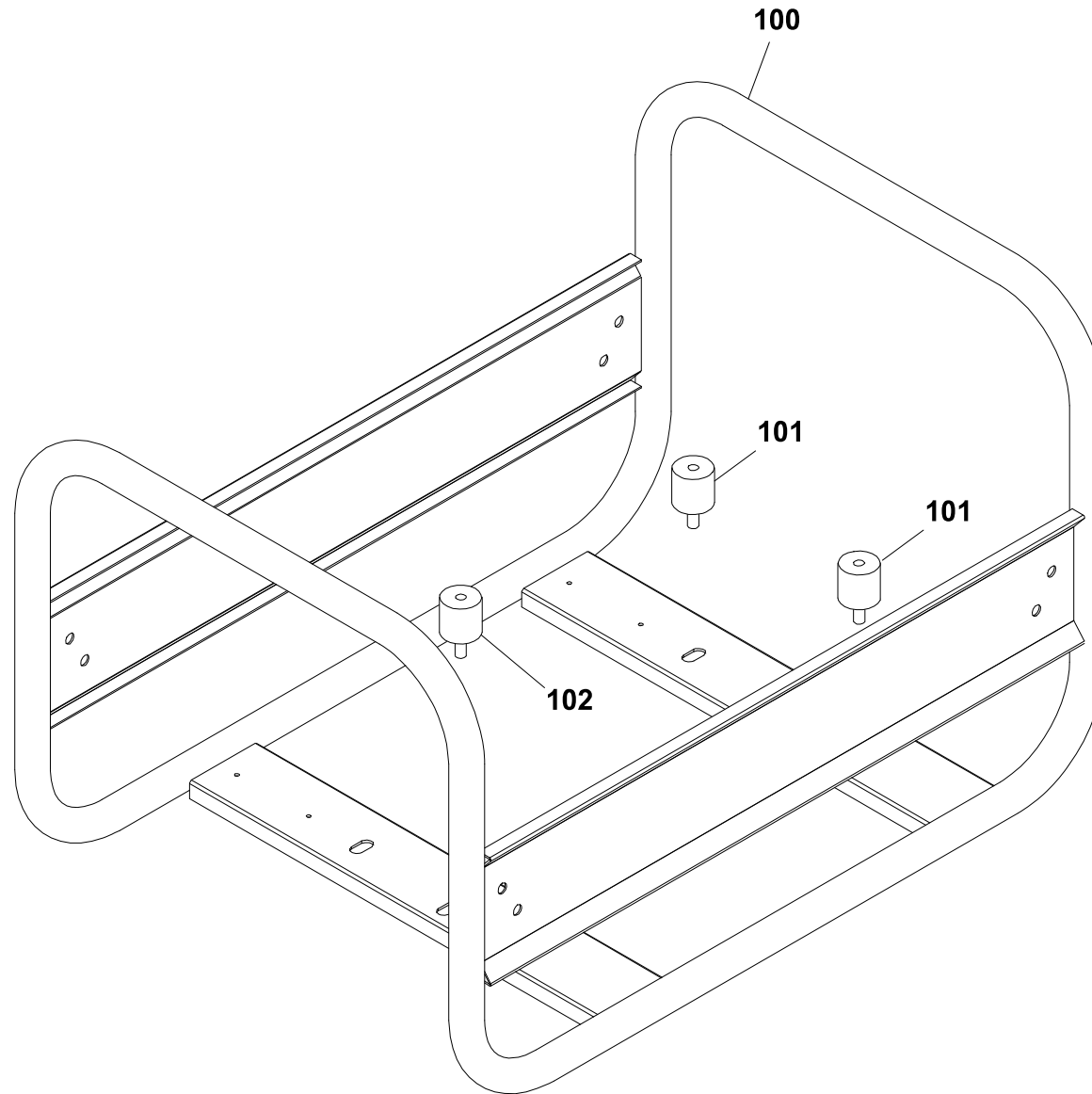
IR5000 HO S MONOPHASE

Power systems | **Groupes electrogenes**

Valid for machine code: **PA432SHI00T**

Revision: **0 (4/2007)**

Copyright 2019 Pramac Group, All Rights Reserved.





Functional Group

Functional Group Number

Châssis**1**

Table Number

-

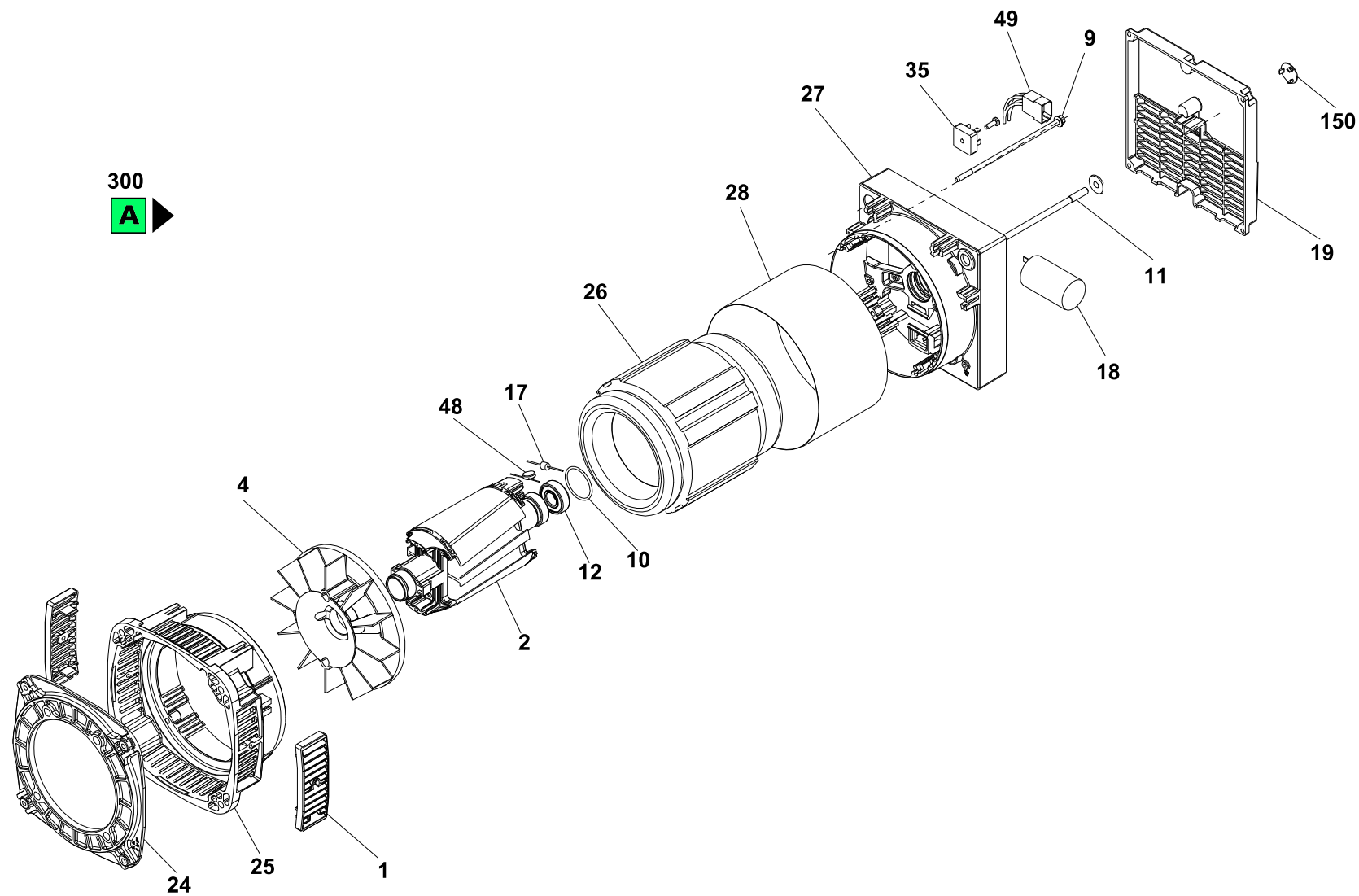
Revision

0 (04-2007)

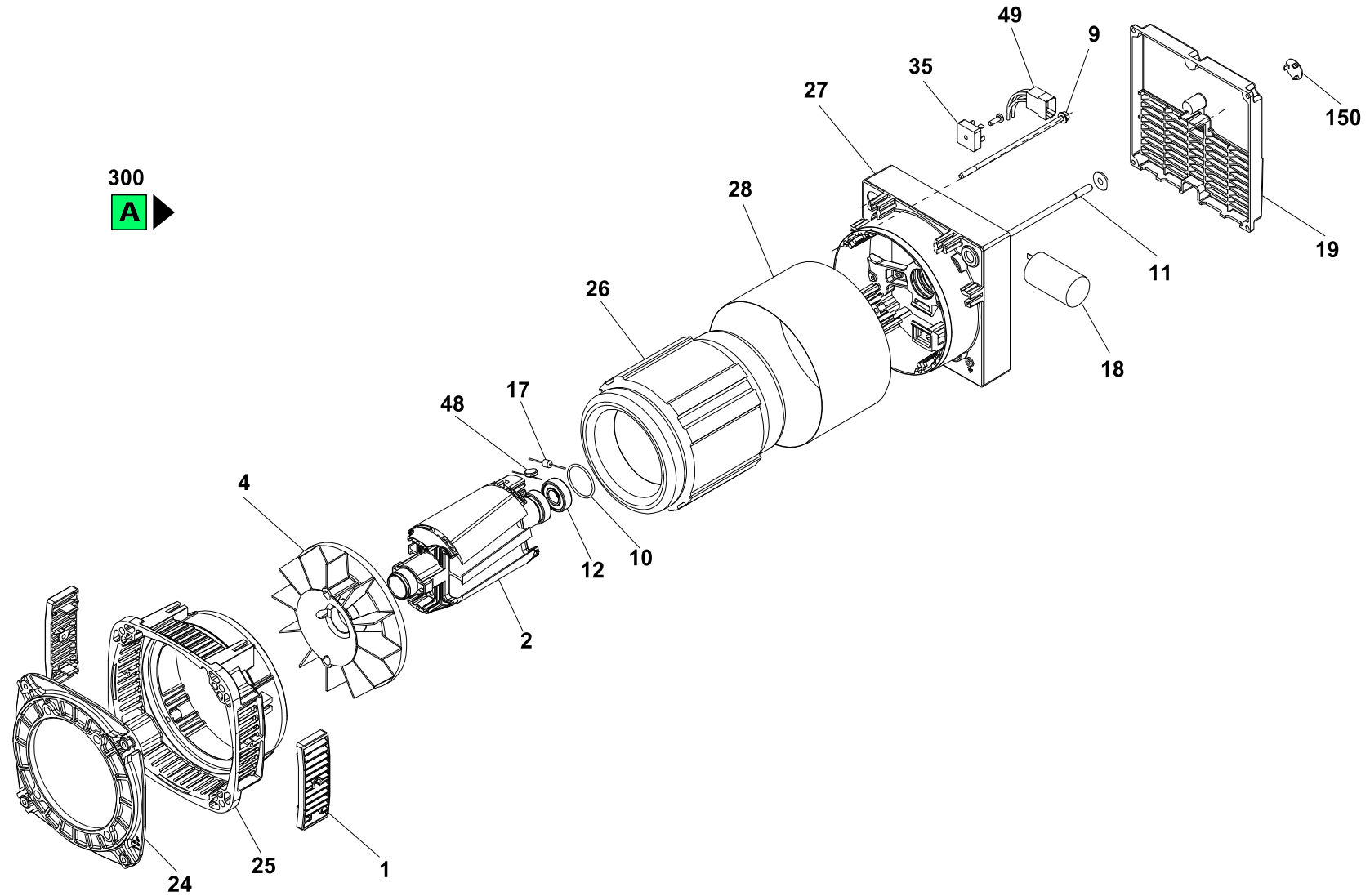
E5000-MONOPHASE - Machine code: PA432SHI00T

Spare Parts Catalogue E5000-MONOPHASE - Revision: 0 (4/2007)

Position	Part Number	Description	Notes
100	VA40025008-9005B	Chassis E5000/e8000	-
101	G052112	Silent-block Cil. Mf-30x30-m8x15-m8-60	-
102	G052116	Silent-block Cil. Mf-40x45-m10x25-m10-45	-



Position	Part Number	Description	Notes
1	PAN1GGA10014	Grille Alternateur Se100	-
2	PAN5AA121817	Rotore Avvolto Se100e J609bc22-25.4	-
4	PAN1VGA10003	Ventilateur Alternateur Se100 K100 Kr100 T100 Tr100 Ws200	-
11	PAN7TZUN08157	Tirant Alternateur Es80/se100	-
12	G010301	Roulement 6203 Ez Ex Ref.g10217	-
17	G69621	Diode 6a - 1200v Idem Pam0390400012 Pam9910356050	-
18	G70698	Condensateur 18µ Idem G77344	-
19	PAN1GGA100111	Capot Alternateur Se100e Nu Perfore Pour 2 Schuko + Disjoncteur 15a	-
24	PAN3FLA10010	Flasque D'accouplement Alt. Se100	-
25	PAN3SLA10015	Scudo Anteriore Se100	-
27	PAN3SLA10016	Palier Arriere Alternateur Saccardo Se100d	-
28	PAN3APPL0011N	Protection Stateur Es80a	-
48	PANKVZ14L781	Varistor 14/780 Vdc Pour Alternateur Saccardo Se Et Pont De Redresseur Groupe De Soudure	-
300	ANS4200CB0A2AZ	Alt.se 100 E 4,2kva 230v 50hz J609b C22-c25,4 Remplacé Par Ans4200cb0acax	-

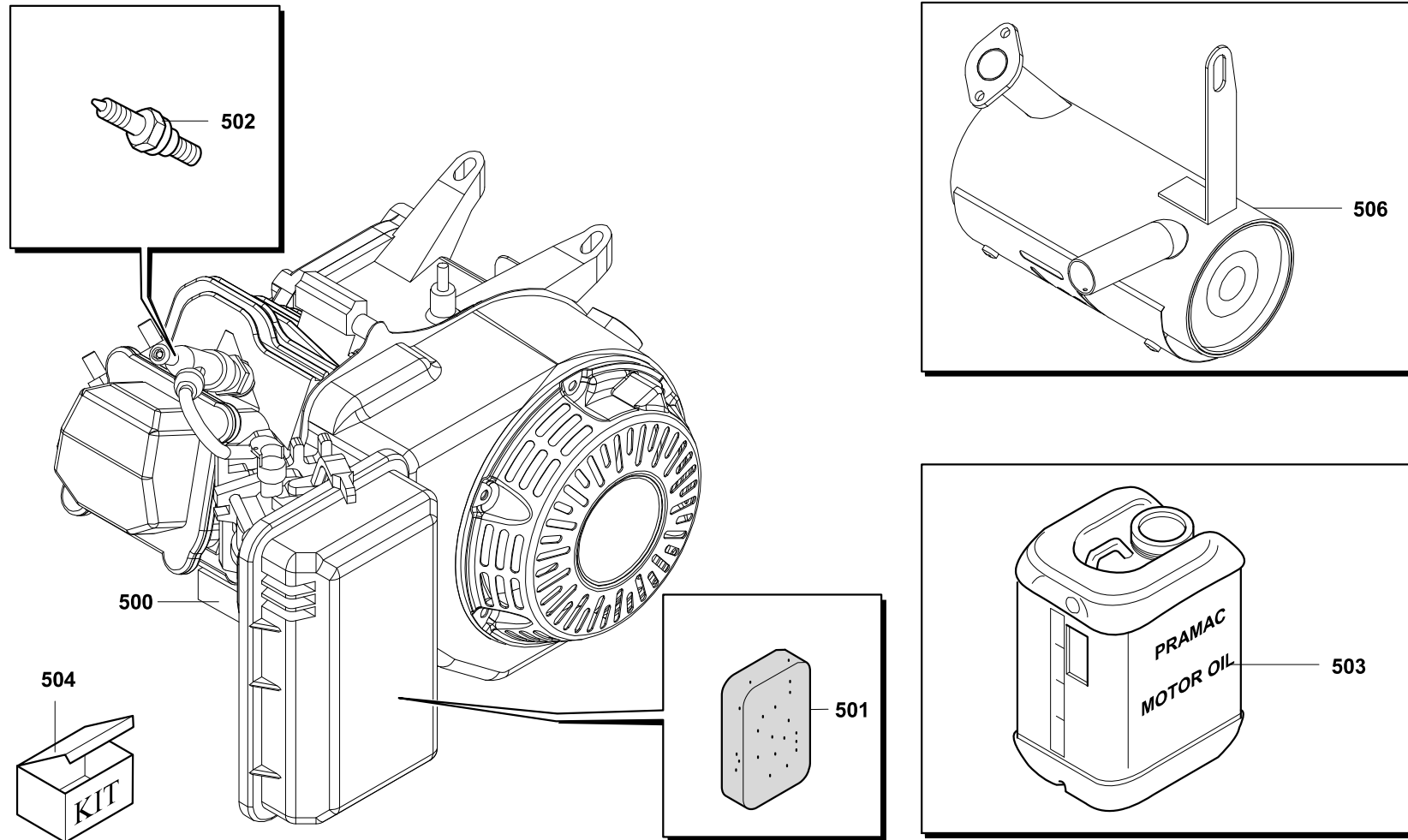




Alternateur

E5000-MONOPHASE - Machine code: PA432SHI00T

Spare Parts Catalogue E5000-MONOPHASE - Revision: 0 (4/2007)

Position	Part Number	Description	Notes
1	PAN1GGA10014	Grille Alternateur Se100	-
4	PAN1VGA10003	Ventilateur Alternateur Se100 K100 Kr100 T100 Tr100 Ws200	-
12	G010301	Roulement 6203 Ez Ex Ref.g10217	-
17	G69621	Diode 6a - 1200v Idem Pam0390400012 Pam9910356050	-
18	G70698	Condensateur 18µ Idem G77344	-
19	PAN00002	Couvercle 1 Presa Cee + 1 Presa Schuko + 1 C. Breaker	-
	PAN3M12ST215	Capot Alternateur Se100e 2 Schuko + Disjoncteur 15a	-
24	PAN3FLA10010	Flasque D'accouplement Alt. Se100	-
25	PAN3SLA10015	Scudo Anteriore Se100	-
27	PAN3SLA10016	Palier Arriere Alternateur Saccardo Se100d	-
35	PANKPD25A02	Pont Diode Monofase 15°-200v	-
48	PANKVZ14L781	Varistor 14/780 Vdc Pour Alternateur Saccardo Se Et Pont De Redresseur Groupe De Soudure	-
150	PAN7PRTS0232	Obturateur Grille Alternateur K80e	-
300	▲ ANS4200CB0ACAX	Alt. K100e 4,2/230/50/3000 J609b - 1 Cee 230v 16a - 1 Shuko 16a - C. Breaker - Ip23 - Nsm	Valable pour l'appareil fabriqué depuis 25/11/2011
	▲ ANS4200CB0A3AZ	Alt. K100e 4,2/230/50/3000 J609b - 2 Schuko - Ip23 Remplacé Par Ans4200cb0acax	Valable pour l'appareil fabriqué jusqu'à 25/11/2011



Position	Part Number	Description	Notes
500	 EHA90BB33Y	Engine Honda Gx270ut2 Vxb7 Air_3000_mech_j609b-_handstart__ver/sp:	Valable pour l'appareil fabriqué depuis 03/03/2011
	 EHA90BB33Z	Engine Honda Gx270u Vxb7 Air_3000_mech_j609b-_handstart__ver/sp:	Valable pour l'appareil fabriqué jusqu'à 03/03/2011
501	PEH17210-ZE2-505	Filtre A Air Gx240 K1 Vx Q4	-
502	PEH98079-56846	Bougie Bpr6 Es	-
503	P3KI00299	Bidon 1l Huile Moteur 15w40	-
504	P3KI00423	Kit Manutenzione E5000	-