

Gulvstativ til TouchFREE dispenser, sølv

PRODUKTBESKRIVELSE

Elegant dispenserstativ for hånddesinfeksjon.

SEKTORER

- Handel, kontor og institusjoner
- Helsesektor
- Offentlige institusjoner
- Industri
- Næringsmiddelindustri
- Hotell og restaurant
- Utdanningssektor

KAN BRUKES MED SC JOHNSON PROFESSIONAL® BERØRINGSFRI DISPENSERE :

- TF2CHR
- TF2WHI
- IFSTF2SC

| VARENUMMER SAP | VARENUMMER | FARGE | ANTALL/KARTONG |
|----------------|------------|-------|----------------|
| 4000005779 | INFOFLDISP | Sølv | 1 |

FAKTA

Enkel å montere (bare 5 deler, monteringsverktøy medfølger)

Valgfri skilting med tilpasning av ditt budskap eller logoer (se mal nedenfor)

Robust metallkonstruksjon

Slitesterkt belegg som beskytter mot slitasje

Bruk medfølgende sølvmetall dryppskål eller svart / hvit plast dryppskål (selges separat)

Lavprofil sokkel for maksimal stabilitet

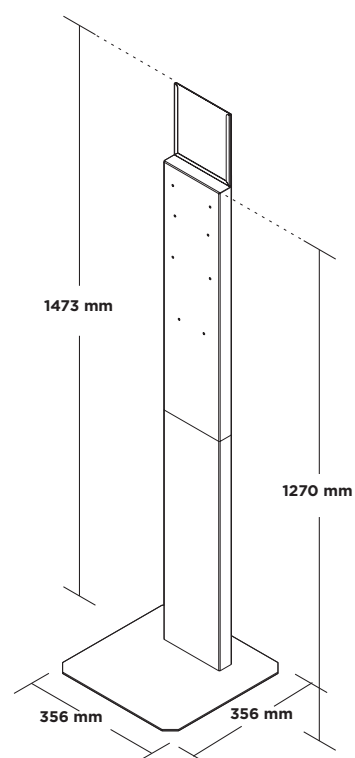
Lett og enkel å bære i forbindelse med rengjøring

SC Johnson Professional® dispenser selges separat



Dispenser selges separat

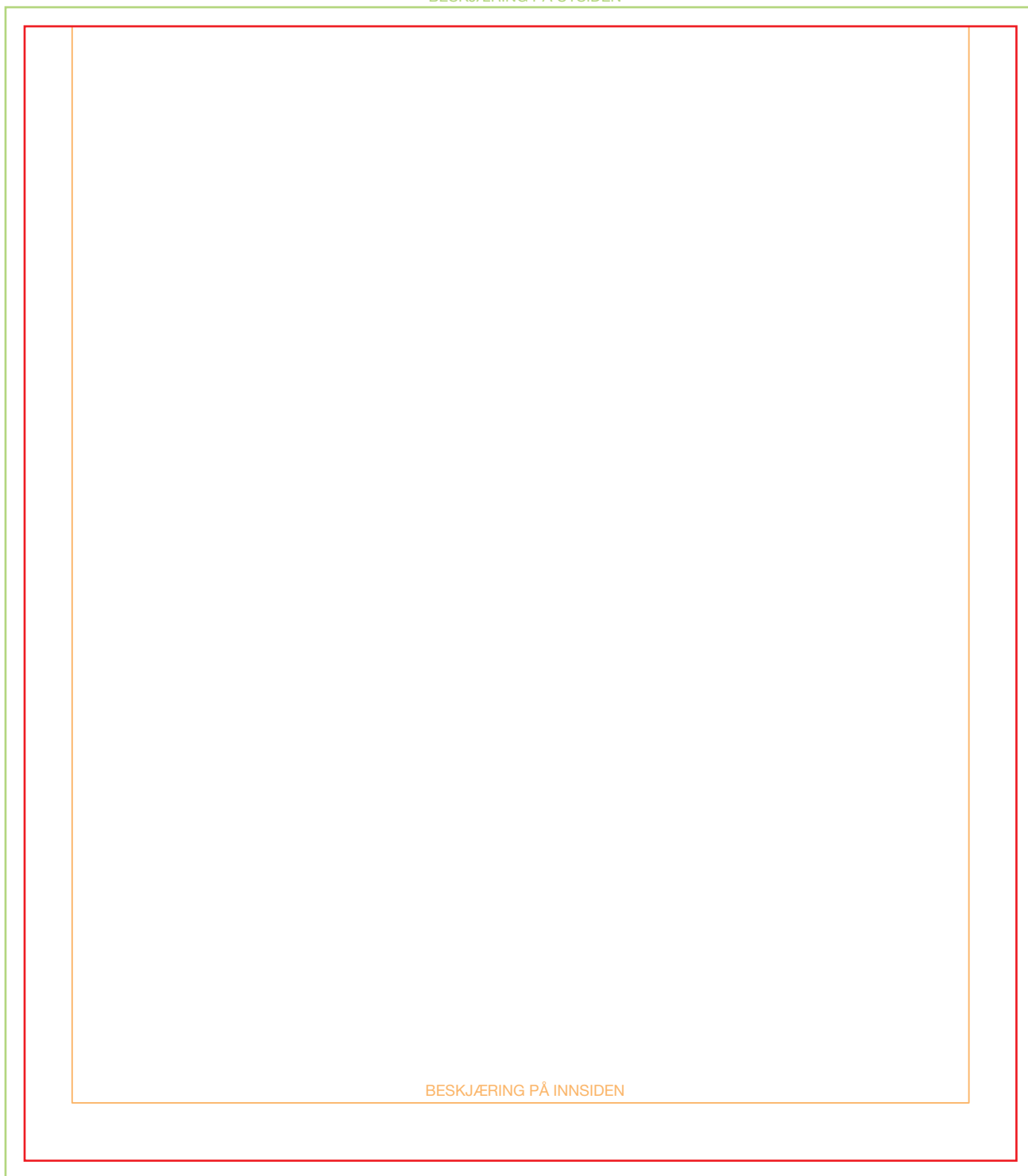
Mål på gulvstativ til dispenser



Gulvstativ til dispenser, sølv

DESIGN DITT EGET TOPPSKILT

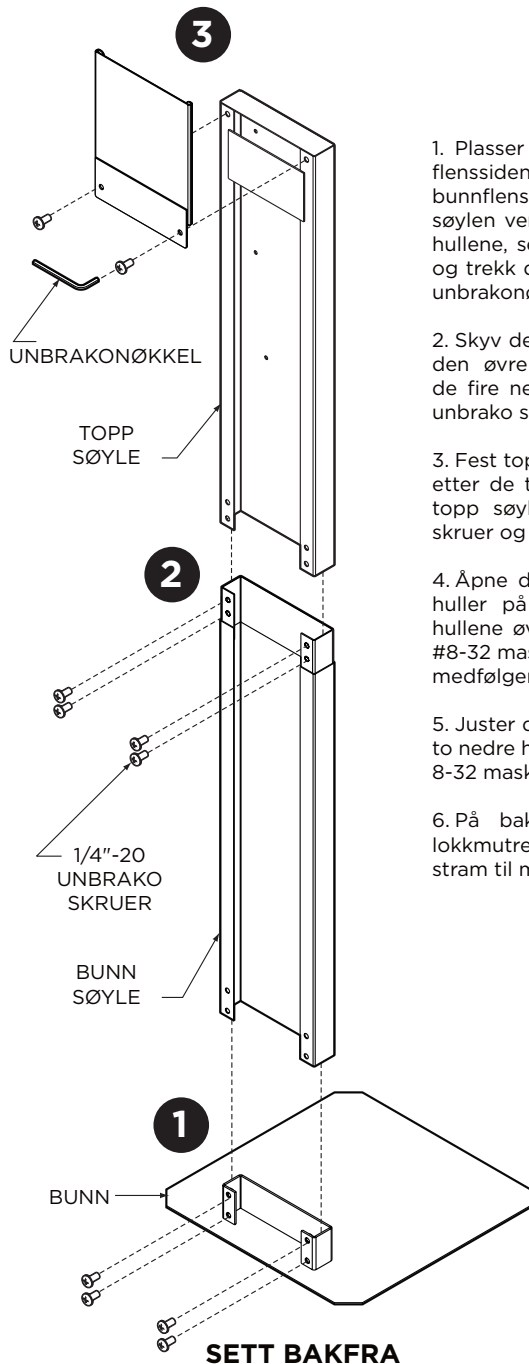
BESKJÆRING PÅ UTSIDEN



| | |
|------------------------------|--------------------------|
| UTSKRIFTSOMRÅDE : | 171,45mm x 195,28mm |
| BESKJÆRINGS-/FORMSTØRRELSE : | 165,10mm x 188,93mm |
| UNDERLAG : | 0,25mm GLOSS LITHO STOCK |

Gulvstativ til dispenser, sølv

MONTERINGSANVISNING FOR GULVSTATIV



1. Plasser sokkelen på ønsket sted med flenssiden opp. Skyv bunn søylen over bunnflensen slik at den åpne siden av søylen vender bakover. Juster de fire nedre hullene, sett inn fire 1/4"-20 unbrako skruer og trekk dem helt til med den medfølgende unbrakonøkkelen.

2. Skyv den åpne enden av topp søylen over den øvre flensen på bunn søylen. Juster de fire nedre hullene, sett inn fire 1/4"-20 unbrako skruer og trekk dem helt til.

3. Fest toppteaksten ved å justere de to huller etter de to øverste hullene på baksiden av topp søylen. Sett inn to 1/4"-20 unbrako skruer og trekk dem helt til.

4. Åpne dispenserens. Juster de fire øverste huller på bakplaten med de fire øverste hullene øverst på topp søylen. Sett inn fire #8-32 maskinskruer og trekk helt til med det medfølgende Phillips skrutrekker.

5. Juster de to hullene i dryppskålen med de to nedre hullene på topp søylen, sett inn to #8-32 maskinskruer.

6. På baksiden av søylen, fest #8-32 lokkmuttere til #8-32 maskinskruene og stram til med fastnøkkelen som følger med.

