



Yale

Yale Doorman L3 digital lås for det smarte hjemmet



Lås opp med mobil, kode eller nøkkelbrikke. Valget er ditt og du trenger aldri å bruke nøkler igjen. Lås og lås opp hjemmet ditt hvor hen du er i verden eller aktiver automatisk låsing for total sikkerhet. Du trenger aldri tenke på om døra er låst igjen.

Kombinasjonen av digital kryptering og robust mekanikk gjør låsen til vår sikreste lås noensinne. Yale Doorman L3 er FG-godkjent og er selvfølgelig godkjent i nye låsklasse 3.

Yale Doorman er perfekt for deg som ønsker å kontrollere tilgang til hjemmet ditt på en smart måte. Lag midlertidige koder for andre eller slipp dem inn via smarttelefonen din. Gå en tur med hunden, ta en joggetur eller gå ut i hagen - helt uten nøkler.



Lås og lås opp med kode, nøkkelbrikke eller app og se status på smarttelefonen uansett hvor du er i verden



Automatisk opplåsing når du kommer hjem



Automatisk låsing med justerbar tidsforsinkelse



Tildel permanent eller tidsbegrenset tilgang, via smarttelefonen din uansett hvor du er i verden



Finn ut hvem som åpner døren og se status i appens aktivitetslogg, samt få push-meldinger til smarttelefonen din



Forberedt for talestyring og andre smarthuskomponenter (se yalehome.no for oppdatert liste over kompatible enheter)



Forberedt for talestyring og andre smarthuskomponenter (se yalehome.no for oppdatert liste over kompatible enheter)



Innebygget ringeklokke



En app for å kontrollere alle dine låser som er kompatible med Yale Access

Trusted every day

Spesifikasjoner

Funksjoner

Åpne med brukerkode, nøkkelbrikke eller app.
Innebygd sanntidsklokke og kalender.
Forberedt for In-Home-Services.
Innebygget ringeklokke.
Mekanisk nødåpning fra innsiden.
Nødstrøm fra utsiden med et standard 9V batteri.
FG-klasse 3 med bortesikring aktivert.

Egenskaper

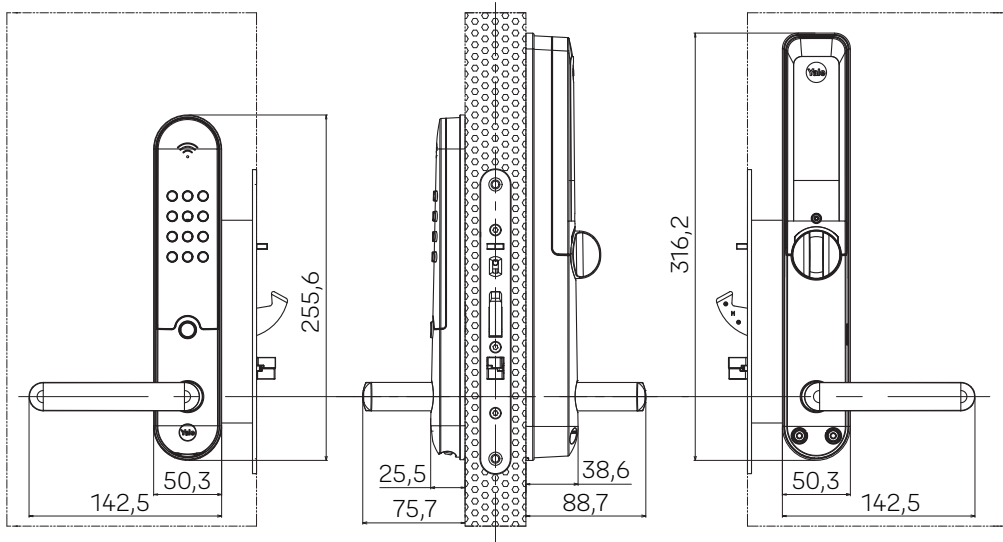
Beslag er kun 50 mm brede tilpasset moderne dørkonstruksjoner.
Metalliske og holdbare overflatebehandlinger i børstet og blank overflate.
Forenklet installasjon tilpasset kravene i dørindustrien.
Forbedret brukergrensesnitt med lyd, lys og tale.
Moderne og sikker RFID-løsning basert på Mifare Desfire.
Tilpasset sentralisert administrasjon.
Sentralisert administrasjon fungerer parallelt med lokal brukeradministrasjon av låsen.

Spesifikasjoner

FG-klasse 3.
IP 55 (utside).
Passer til eksisterende dører for skandinaviske ytterdører.
Ingen kabeltrekking.
Passer dørtykkelser fra 40-88 mm uten justering.
4 x AA alkaliske batterier.
Branntestet i opptil 120 minutter
(Brannsertifisering er knyttet til døren).

Sentralisert administrasjon

Låseieren, eiendomseier/forvalter, kan utstede nøkkelbrikker til låsen uten å være fysisk til stede ved døren. Nøkkelbrikker fordeles før du flytter inn og et "tidsvindu" kontrollerer fra hvilken tid nøkkelbrikken skal fungere. En ny leietaker/beboers nøkkelbrikker blir automatisk slettet for tidligere leietakers rettigheter og personlige innstillinger. Beboeren kan ikke påvirke sentralt utstedte nøkkelbrikker. Nøkkelbrikker for entreprenører kan kontrolleres i detalj og tildeles relevant adgang via oppdateringsleser.



Yale Access

