

STARKE **ARVID**

Bruksanvisning

Gjerdestativ



Kjære kunde!

Takk for at du valgte et STARKE ARVID®-produkt.

Vi har over 25 års erfaring innen byggebransjen. Vi utvikler, produserer og selger utstyr for materialhåndtering og henvender oss til fagfolk. Totalt inneholder Starke Arvids produkt-sortiment et 20-talls produkter.

Se mer på www.starkearvid.se

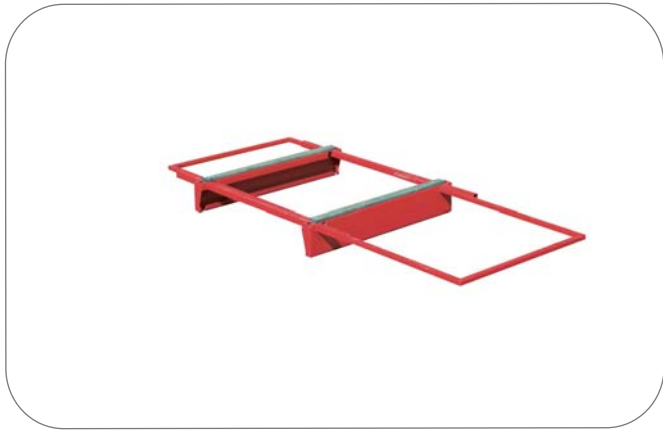
Anvendelse/sikkerhet:

- Maks. last må ikke overskrides.
- Fordel lasten jevnt i stativet.
- Bruk nødvendig beskyttelsesutstyr.

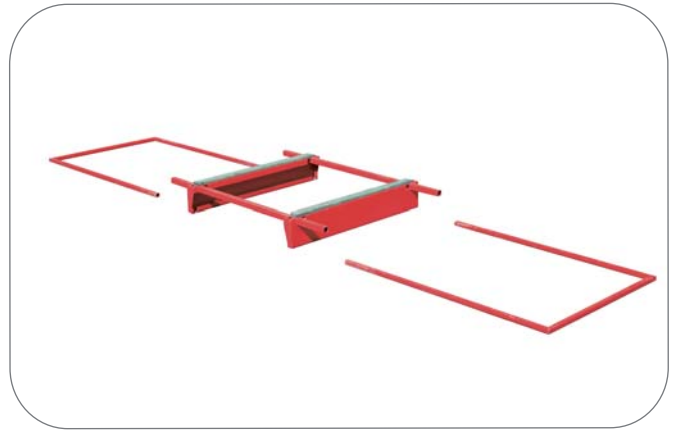
Generelle råd om vedlikehold og stell:

- Kontroller alle sveisefuger minst én gang/år.
- Fjern eventuell ytre rust samt avflakinger.
- Skift ut slitte deler.
- Hvis du er usikker, kontakt Alia AB.





① Transportposisjon



② Trekk ut bøyer fra grunnflaten



③ Før inn bøyer i grunnlaget



④ Ferdigmontert for anvendelse

Tekniske fakta

Gjerdestativ

Artikkel nr: 52350-10

Makslast: 600 kg

Bredde: 1200 mm

Høyde: 1500 mm

Høyde, sammenfelt: 230 mm

Lengde: 1600 mm

Service/reservedeler:

En rekke forhandlere for STARKE ARVID®-produktene er din grunntrygghet. Har du spørsmål om service eller reservedeler, bes du kontakte forhandleren eller direkte til ALIA AB.

Garanti:

Under forutsetning av at instruksjonene følges, gir vi en ett års garanti i henhold til NL 01. Produktene må ikke modifiseres av brukeren.

*Produseres og
markedsføres av:*

Alia AB
Box 93
SE-459 22 LJUNGSKILE

Phone: +46-(0)522 22 000
Fax: +46-(0)522 22 344

office@starkearvid.se
www.starkearvid.se